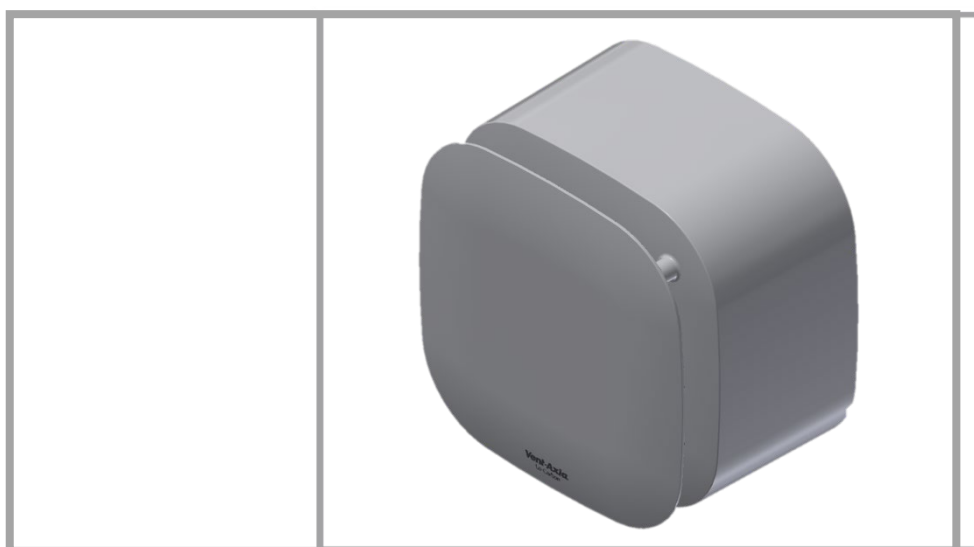


Lo-Carbon Scope

CONTINUOUS EXTRACT FAN
VENTILATEUR D'EXTRACTION À FONCTIONNEMENT CONTINU
ABLUFTVENTILATOR FÜR DEN DAUERBETRIEB
CONTINUE AFVOERVENTILATOR

Installation and Wiring Instructions
Instructions d'installation et de câblage
Installations- und Verdrahtungsanweisungen
Montage- en bekabelingsinstructies

EN
FR
DE
NL



Stock Ref. N°

Scope
BE/FR 1001000440
NL 8000000213
Scope SELV
BE/FR 1001000441
NL 8000000451

Vent-Axia®

PLEASE READ INSTRUCTIONS IN CONJUNCTION WITH ILLUSTRATIONS. PLEASE SAVE THESE INSTRUCTIONS.

VEUILLEZ LIRE CES INSTRUCTIONS EN CONSULTANT LES ILLUSTRATIONS. CONSERVEZ CES INSTRUCTIONS POUR POUVOIR Y REVENIR EN CAS DE BESOIN.
BITTE LESEN SIE DIE ANWEISUNGEN GEMEINSAM MIT DEN ABBILDUNGEN. BITTE BEWAHREN SIE DIESE ANWEISUNG AUF.

LEES DE INSTRUCTIES EN BEKIJK DE ILLUSTRATIES. BEWAAR DEZE INSTRUCTIES.

IPX4
CE

Installation and Wiring Instructions for the Scope Range of Extractor Fans.



IMPORTANT: READ THESE INSTRUCTIONS BEFORE COMMENCING THE INSTALLATION

DO NOT install this product in areas where the following may be present or occur:

- Excessive oil or a grease laden atmosphere.
- Corrosive or flammable gases, liquids or vapours.
- Ambient temperatures higher than 40°C or less than -5°C.
- Possible obstructions which would hinder the access or removal of the Fan.

SAFETY AND GUIDANCE NOTES

- A.** All wiring to be in accordance with the current I.E.E. Regulations, or the appropriate standards of your country and **MUST** be installed by a suitably qualified person.
- B.** The Fan should be provided with a local isolator switch capable of disconnecting all poles, having a contact separation of at least 3mm.
- C.** Ensure that the mains supply (Voltage, Frequency, and Phase) complies with the rating label.
- D.** The Fan should only be used in conjunction with the appropriate Vent-Axia products.
- E.** The fan should only be used in conjunction with fixed wiring.
- F.** When the Fan is used to remove air from a room containing a fuel-burning appliance, ensure that the air replacement is adequate for both the fan and the fuel-burning appliance.
- G.** The Fan should not be used where it is liable to be subject to direct water spray for prolonged periods of time.
- H.** Where ducted Fans are used to handle moisture-laden air, a condensation trap should be fitted. Horizontal ducts should be arranged to slope slightly downwards away from the Fan.
- I.** This appliance is not intended for use by persons (including children) with reduced physical, sensory or mental capabilities, or lack of experience and

knowledge, unless they have been given supervision or instruction concerning use of the appliance by a person responsible for their safety.

J. Young children should be supervised to ensure that they do not play with the appliance.

DESCRIPTION

The Scope fan is a continuously running or intermittent extract fan for kitchens, utility rooms, bathrooms and toilets.

The incorporated LED display allows the installer to configure the fan to suit its installation. The display is also used to display the day logger and power run meter.

The fan can be wall, window or panel/ceiling mounted.

ACCESSORIES (not supplied)

A range of white (stock ref. BE/FR 1009000009, NL 8000000002) or brown (stock ref. BE/FR 1009000010, NL 8000000834) 100mm wall kits are available for installing into most walls using telescopic liners supplied. A window fitting kit (stock ref. BE/FR 1009000087, NL 8000000045) and a ceiling kit (stock ref. BE/FR 1009000086, NL 8000000835) are available.

A. INSTALLATION

SITING THE TRANSFORMER (SELV Models only)

1. The transformer must not be installed in a shower cubicle or enclosure. It must be sited away from direct sources of water spray and out of reach (1.5m) of a person using a fixed bath or shower.
2. Site away from direct sources of heat. Ambient temperature range 0 °C to 40°C. Do not site in an area containing excessive levels of grease.
3. Decide where to site the transformer and fan and work out the required cable runs.

PANEL/CEILING/ INTERIOR WALL MOUNTING

1. Cut a 105mm diameter hole.
2. Loosen the screw at the bottom of the grille, and then remove the grille by carefully pulling away from the housing.
3. Mark the screw centres through the holes in the fan back plate. Drill, plug and screw into position. Attach ducting as required for the installation.
4. Wire the fan as described in Section B-Wiring. Adjust any settings as required (see Section C-Setup).
5. After installation, ensure impeller rotates freely.
6. Replace the grille and tighten the retaining screw.

EXTERIOR WALL MOUNTING

1. For wall mounting cut a 117mm diameter hole through the wall and insert the wall sleeve. Slope the sleeve slightly downwards away from the fan. Where necessary cut to length and cement both ends into position flush with the wall faces.
2. Fix exterior grille into position with the louvres positioned downwards.
3. Loosen the screw at the bottom of the grille, and then remove the grille by carefully pulling away from the housing.

4. Mark the screw centres through the holes in the fan back plate. Drill, plug and screw into position.
5. Wire the fan as described in Section B-Wiring. Adjust any settings as required (see Section C-Setup).
6. After installation, ensure impeller rotates freely.
7. Replace the grille and tighten the retaining screw.

WINDOW MOUNTING

For window mounting refer to the instructions provided with the kit.

B. WIRING.



WARNING: THE FAN AND ANCILLARY CONTROL EQUIPMENT MUST BE ISOLATED FROM THE POWER SUPPLY DURING INSTALLATION OR MAINTENANCE.

IMPORTANT

- The cross - sectional area of supply cord used should be ranged from 1 -1.5mm².
- The extraction fan or transformer (SELV models) is suitable for connection to 220-240V 50Hz supply.
- **The Transformer (SELV models only) MUST** be surface mounted to allow air to freely circulate around the unit. When installed in a loft void it **MUST NOT** be enclosed or covered with insulation.
- The fan is a class II double insulated product and **MUST NOT** be earthed.

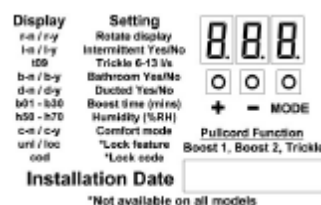
1. Select and follow the appropriate wiring diagram. (Fig. 1, 2, 3, OR 4, 5, 6)
2. Check all connections have been made correctly and ensure all terminal connections and supply wires are securely fastened.
3. Ensure the impeller rotates and is free from obstructions.

C. SETUP

Accessing the commissioning menu

To configure the fan first remove the grille. With the grille removed the control board is visible (Fig.7). Do NOT isolate the fan from the power supply as configuration requires power to the fan; removing the grille will automatically stop the impeller from spinning.

Once the fan has been commissioned please write the installation date in the box on the label provided.



IMPORTANT



Do NOT attempt to remove the circuit board cover (Fig.7). This covers the high voltage power supply, preventing the risk of an electric shock.

With the cover removed the LED display will show the commissioning menu. There are 3 buttons located below the display; these are used to control the setup process:



The + button is used to increase the value of a setting, the – button is used to reduce the value of a setting and the X (Mode) button moves to the next setting.

Commissioning menu structure

Display text	Installation Option	Selections		Default
r-n	Display rotation*	r-n = Default	r-y = Rotated 180°	Default
l-n or l-y	Intermittent Yes or No	l-n = No	l-y = Yes	See Model
t09	Trickle mode	t06 to t13 – 6 to 13 l/s		t09
b-n	Kitchen or Bathroom mode	b-n = Kitchen mode	b-y = Bathroom mode	Kitchen
d-n	Ducted or Wall/Window kit	d-n = wall/window mode	d-y = Ducted mode	Wall/Window
b15	Boost time	b01 to b30 – 1 to 30 minutes		15 minutes
h60	Humidity level trigger	h50 to h70 - 50% to 70% relative humidity		60% RH
c-n	Comfort mode	c-n = normal boost operation	c-y = comfort mode	No
unl	Lock feature**	unl = unlocked	loc = locked	See model
cod	Lock code***	Set between 0 - F		See model

* This setting rotates the display only; the buttons retain their original function. For example; the mode button is on the right when in normal rotation and on the left when the screen is rotated and looking at the fan so the display is correctly orientated.

** Display: unl

Description: menu lock on or off. When locked a code is required to access the menu

Options: unl – unlocked Loc – Locked.

*** Display: cod

Description: Set the menu lock code. This is a 3 digit hexadecimal code, set between 0 – F.

Options: press up or down to start choosing the first digit then press mode to set and move to the next digit. Repeat to set the other two digits. Default override code is 999.

The table shows the settings available to commission the fan. They appear in this order. The available options and default position for each setting is also shown.

Settings

Installation selection

There are four different installation type settings, kitchen or bathroom and ducted or window/wall. The difference between bathroom and kitchen mode is shown below, the boost speeds are higher for kitchen applications. If the fan is installed in a ducted setup changing the fan to ducted mode will compensate for the reduced airflow due to the higher pressure of the system. During commissioning select the relevant setting for your installation.

Boost time

The boost setting allows the boost timer to be adjusted from 1-30 minutes, the default is 15 minutes.

Pull Cord Function

Pull ➔ Boost 1 ➔ Pull ➔ Boost 2 ➔ Pull ➔ Trickle

Pulling the pullcord will activate boost 1, a second pull will enter boost 2 and a third pull will cancel the boost, returning the fan to trickle speed. The pullcord can be used to cancel an LS activated boost, if the fan is in an LS activated boost pulling the pullcord will first enter boost a further pull will return the fan to trickle.

Data Logger

With the fan powered up; upon removing the cover the display will automatically activate. It will display the commissioning options. Holding down the Mode button for 5 seconds will open the data logger menu. Use the mode button to move the display to the next data set.

Data Logger Menu

* When the display is rotated the decimal point will no longer display; eg. 055 represents 5.5KWh

Display text	Description
tot run 00y 00d	Total run time in years and days
Tri run 00y 00d	Trickle speed run time in years and days
Boo run 00d 00h	Boosted run time in days
rhu run 00d 00h	Humidity boosted run time in days
tot EnErgy 00.0	Total Energy used displayed in KWh*
24h EnErgy 00	Energy used in last 24 hours displayed in Wh

Data Examples



In this example the display is showing a total run time of 1 year and 237 days.



In this example the display is showing 34Wh of energy consumption in the previous 24h.

Returning to commissioning mode

A further 5 second press of the Mode button will return the fan to the commissioning menu.

D. SERVICING AND MAINTENANCE.



WARNING: THE FAN AND ANCILLARY CONTROL EQUIPMENT MUST BE ISOLATED FROM THE POWER SUPPLY DURING MAINTENANCE.

1. At intervals appropriate to the installation, the fan should be inspected and cleaned to ensure there is no build-up of dirt or other deposits.
2. Wipe the inlets and front face with a damp cloth until clean.

The fan has sealed for life bearings, which do not require lubrication.

E. TROUBLESHOOTING

1. The fan continuously runs in boost:
 - a. Cause:
 - i. The room is damp or recently redecorated.
 - ii. The humidity set point is set too low.
 - b. Solution:
 - i. If the room is damp or has recently been decorated, it could take up to 2 weeks for the humidity levels to stabilise. Please leave the fan to dry out the room and after this period the fan should run normally.
 - ii. The humidity set point could be set too low. Adjust the humidity set point to a higher setting. (Section C)
2. The fan does not boost when the humidity is high:
 - a. Cause:
 - i. The humidity set point is set too high.
 - b. Solution:
 - i. Adjust the humidity set point to a lower setting. (Section C)
3. Water is dripping out of the fan when installed in a ceiling:
 - a. Cause:
 - i. This is caused by condensation forming on the inside of the ducting and dripping out of the fan inlet.
 - b. Solution:
 - i. This is normal and the fan is designed to handle condensation build up. However a condensation trap connected immediately after the fan will help to prevent water dripping into the room.

Instructions d'installation et de câblage pour Scope.



**IMPORTANT:
LISEZ CES INSTRUCTIONS
AVANT DE COMMENCER
L'INSTALLATION**

Ne pas installer ce produit dans les endroits présentant ou risquant de présenter ultérieurement une des conditions suivantes :

- Atmosphère excessivement chargée d'huile ou de graisse.
- Gaz, liquides ou émanations corrosives ou inflammables.
- Températures ambiantes supérieures à 40°C ou inférieure à -5°C.
- Obstructions possibles risquant de rendre difficile l'accès ou le retrait du ventilateur.

REMARQUES DE SÉCURITÉ ET CONSEILS

- A.** Le câblage doit impérativement se conformer à la réglementation E.I.E. ou aux normes en vigueur dans votre pays et **DOIT** être entrepris par une personne suffisamment qualifiée.
- B.** Le ventilateur doit être muni d'un sectionneur installé sur place, capable de déconnecter tous les pôles et dont les contacts sont séparés d'au moins 3 mm.
- C.** Veillez à ce que l'alimentation secteur (tension, fréquence et phase) soit conforme aux données de la plaque signalétique.
- D.** Le ventilateur ne doit être utilisé qu'avec les produits Vent-Axia qui conviennent.
- E.** Ce ventilateur ne doit être utilisé qu'en association avec un câblage fixe.
- F.** Si le ventilateur doit servir à évacuer l'air d'une pièce chauffée par un appareil à mazout, veillez à ce que le remplacement de l'air soit suffisant pour le ventilateur et pour l'appareil concerné.
- G.** Le ventilateur ne doit pas être utilisé dans un endroit où il risque d'être exposé directement et longtemps à des pulvérisations d'eau.
- H.** Dans le cas de ventilateurs gainés utilisés pour traiter de l'air humide, un piège à condensation doit être installé. Les conduits horizontaux doivent être

légèrement inclinés vers le bas dans le sens opposé au ventilateur.

- I. Cet appareil n'a pas été conçu pour être utilisé par des personnes (enfants inclus) à capacités physiques, sensorielles ou mentales réduites ou ne disposant pas de l'expérience ou des connaissances requises, à moins qu'elles ne soient surveillées ou instruites quant à l'utilisation de ces appareils, par la personne responsable de leur sécurité.
- J. Surveillez les enfants, pour les empêcher de jouer avec ces appareils.

DESCRIPTION

Le ventilateur Scope est un ventilateur d'extraction à fonctionnement continu ou intermittent pour les cuisines, pièces de service, salles de bain et toilettes.

L'affichage LED intégré permet à l'installateur de configurer le ventilateur en fonction du type d'installation. L'écran sert également à afficher l'enregistreur de jour et le compteur de consommation. Le ventilateur peut être fixé au mur, à la fenêtre ou sur panneau / au plafond.

ACCESSOIRES (non fournis)

Notre kit mural de 100mm en blanc (réf. stock BE/FR 1009000009, NL 8000000002) ou brun (réf. stock BE/FR 1009000010, NL 8000000834), vous permettra d'installer votre appareil dans la plupart des murs, à l'aide de gaines extensibles fournies. Un kit fenêtre (réf. stock BE/FR 100000087, NL 8000000045) et kit plafond (réf. stock BE/FR 1009000086, NL 8000000835) sont disponibles.

A. L'INSTALLATION

POSITIONNEMENT DU TRANSFORMATEUR (modèles SELV uniquement)

1. Le transformateur ne doit pas être installé dans une cabine de douche. Il doit être éloigné de toute source directe de projections d'eau et placé hors de portée (1,5 m) des personnes lorsqu'elles prennent leur douche ou leur bain.
2. Tenir hors de portée de toute source directe de chaleur. La température ambiante doit être comprise entre 0 et 40 °C. Ne pas placer dans une zone excessivement chargée en graisses.
3. Déterminer où placer le transformateur et le ventilateur puis établir les parcours de câbles nécessaires.

MONTAGE PANNEAU/PLAFOND/MURAL INTERIEUR

1. Percer un trou de 105mm de diamètre.
2. Dévisser la vis située au bas de la grille et déposer la grille frontale.
3. Marquer le centre de chaque vis grâce aux trous de la plaque arrière du ventilateur. Percer, brancher et visser l'appareil bien en place. Raccorder les conduites comme le nécessite l'installation.
4. Raccorder les câbles du ventilateur comme décrit dans la section B – Câblage. Régler tous les paramètres requis (voir section C – Installation).
5. Une fois l'appareil installé, s'assurer que la turbine tourne librement.
6. Repositionner la grille et serrer la vis de fixation.

MONTAGE MURAL EXTÉRIEUR

1. Pour installer le ventilateur au mur, percer un trou de 117 mm de diamètre dans la paroi et insérer le manchon mural. Incliner légèrement le manchon vers le bas, dans le sens opposé au ventilateur. Si nécessaire, couper dans la longueur et fixer les deux extrémités en les collant, dans l'alignement de la surface des parois.
2. Fixer la grille extérieure, lames vers le bas.
3. Desserrer la vis au bas de la grille puis retirer cette dernière en tirant doucement sur le boîtier.
4. Marquer le centre de chaque vis grâce aux trous de la plaque arrière du ventilateur. Percer, brancher et visser l'appareil bien en place.
5. Raccorder les câbles du ventilateur comme décrit dans la section B – Câblage. Régler tous les paramètres requis (voir section C – Installation).
6. Une fois l'appareil installé, s'assurer que la turbine tourne librement.
7. Repositionner la grille et serrer la vis de fixation.

MONTAGE SUR FENÊTRE

Pour le montage sur fenêtre, se référer aux instructions fournies dans le kit.

B. CÂBLAGE.



ATTENTION: L'ALIMENTATION ÉLECTRIQUE DU VENTILATEUR ET DES ÉQUIPEMENTS DE CONTRÔLE AUXILIAIRES DOIT ÊTRE COUPÉE LORS DE L'INSTALLATION OU DE LA MAINTENANCE.

IMPORTANT

- Utilisez un cordon d'alimentation de section comprise entre 1 et 1,5mm².
- Le ventilateur d'extraction ou transformateur (modèles SELV seulement) sont compatibles avec une alimentation secteur de 220-240V 50 Hz.
- **Le Transformateur (modèle SELV seulement) DOIT** être monté en surface pour permettre à l'air de circuler librement autour de l'appareil. Lorsqu'il est installé dans un comble d'un grenier, il **NE DOIT PAS** être fermé ou recouvert d'isolant.
- Ce ventilateur est un produit à double isolation de classe II et ne **DOIT PAS** être mis à la terre.

1. Sélectionner et suivre le schéma de raccordement adapté (Fig. 1, 2, 3, OU 4, 5, 6).
2. Vérifier que toutes les connexions ont correctement été effectuées et que toutes les bornes de raccordement et tous les câbles d'alimentation sont solidement raccordés.
3. S'assurer que la turbine tourne librement, sans se bloquer.

C. INSTALLATION

Accéder au menu de mise en service.

Pour configurer le ventilateur, retirer tout d'abord la grille. Une fois la grille retirée, le panneau de contrôle est visible (fig.7). Ne PAS couper l'alimentation électrique du ventilateur lors de la configuration, car cette opération requiert une alimentation; retirer la grille stoppe automatiquement la turbine.



Après la mise en service du ventilateur, veuillez inscrire la date d'installation dans la case prévue à cet effet sur l'étiquette fournie.

IMPORTANT



NE PAS tenter d'enlever le couvercle de la carte de circuit imprimé (Fig.7). Il couvre l'alimentation haute tension, ce qui permet d'éviter le risque de choc électrique.

Une fois le capot retiré, l'écran LED affiche le menu de mise en service. Les trois touches situées sous l'écran servent à contrôler le processus d'installation :



La touche + sert à augmenter la valeur d'un paramètre, la touche - à la réduire et la touche X (mode) permet de passer au paramétrage suivant.

Structure du menu de mise en service

Texte affiché	Option d'installation	Choix		Par défaut
r-n	Rotation de l'affichage*	r-n = par défaut	r-y = rotation à 180°	Défaut
l-n ou l-y	Intermittent oui ou non	l-n = no	l-y = oui	Voir le modèle
t09	Trickle mode	t06 to t13 – 6 to 13 l/s		t09
b-n	Mode cuisine ou salle de bain	b-n = mode cuisine	b-y = mode salle de bain	Cuisine
d-n	Kit conduite ou kit mur/fenêtre	d-n = mode mur/fenêtre	d-y = mode conduit	Mur/fenêtre
b15	Durée de la fonction boost	b01 à b30 – 1 à 30 minutes		15 minutes
h60	Déclenchement selon niveau d'humidité	h50 à h70 - 50 % à 70 % d'humidité relative		60 % HR
c-n	Mode confort	c-n = mode boost normal	c-y = mode confort	-
unl	Fonction de verrouillage**	unl = déverrouillé	loc = verrouillé	Voir le modèle
cod	Code de verrouillage***	Réglé entre 0 – F		Voir le modèle

* Ce paramètre n'inverse que l'affichage ; les touches conservent leur fonction d'origine : par exemple, la touche mode est à droite en affichage normal, et à gauche en affichage retourné, face au ventilateur, afin que l'affichage soit correctement orienté.

** Affichage : unl

Description : verrouillage du menu activé ou désactivé. Lorsqu'il est verrouillé, un code est nécessaire pour accéder au menu.

Options : unl – déverrouillé Loc – verrouillé

*** Affichage : cod

Description : réglez le code de verrouillage du menu. Il s'agit d'un code hexadécimal à 3 chiffres, réglé entre 0 et F.

Options : appuyez sur haut ou bas pour commencer à choisir le premier chiffre, puis appuyez sur mode pour régler et passer au chiffre suivant. Répétez l'opération pour régler les deux autres chiffres. Le code par défaut est 999.

Le tableau ci-dessus définit les paramètres permettant de commander le ventilateur. Ils apparaissent dans cet ordre. Le tableau indique également les options disponibles et la position par défaut pour chaque paramètre.

Paramètres

Sélection du type d'installation

Il existe quatre paramètres correspondant aux différents types d'installation : cuisine ou salle de bain et mur/fenêtre ou sur conduite. La différence entre les modes salle de bain et cuisine est indiquée ci-dessous, les vitesses en mode boost sont plus élevées pour les utilisations en cuisine. Si le ventilateur est posé dans une installation sur conduite, passer le ventilateur en mode conduite compensera la diminution du débit dû à la pression plus élevée du système. Lors de la mise en service, sélectionner le paramètre correspondant à votre installation.

Durée de la fonction boost

Le paramétrage de la fonction boost permet de régler sa durée entre 1 et 30 minutes, la valeur par défaut étant de 15 minutes.

Déclenchement selon niveau d'humidité

Le paramétrage du taux d'humidité détermine pour quel taux d'humidité relative le ventilateur se déclenche, ce taux pouvant être réglé entre 50 % et 70 % HR.

Mode confort

Le mode confort modifie la fonction boost du ventilateur. Le ventilateur passe normalement en mode boost dès que le LS est détecté comme étant activé, et continue de fonctionner pour la durée de prolongement prédéfinie une fois le LS désactivé. En mode confort, la fonction boost du ventilateur ne s'enclenchera pas avant que le LS ait fonctionné pendant 5 minutes, évitant les nuisances sonores.

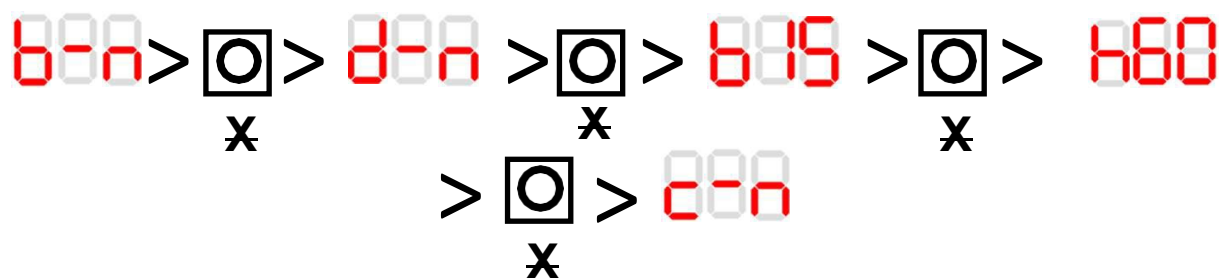
Après 5 minutes de fonctionnement du LS, la fonction boost du ventilateur s'enclenche et fonctionne tant que le LS est allumé, puis continue de fonctionner pour la durée de prolongement prédéfinie une fois le LS éteint. Si le LS est coupé durant les 5 premières minutes, la fonction boost du ventilateur ne s'enclenche pas. Ce mode n'affecte pas le fonctionnement de la cordelette : tirer dessus activera toujours la fonction boost.

Verrouillage

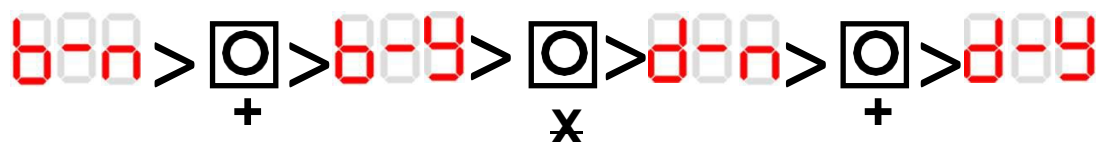
La fonction de verrouillage empêche le réglage de l'appareil après la mise en service, car un code d'accès est nécessaire pour accéder au menu. Ceci peut être réglé dans le menu sur n'importe quelle combinaison hexadécimale à 3 chiffres.

Si la fonction de verrouillage est activée ; lorsqu'une touche est enfoncée, l'écran affiche : ---, ce stade, entrez le code à trois chiffres en appuyant d'abord sur + ou – jusqu'à ce que le premier chiffre soit correct, puis appuyez sur MODE pour passer au chiffre suivant. Répétez l'opération jusqu'à ce que le code soit entré et appuyez sur MODE pour accéder au menu de mise en service. Si le code est entré incorrectement, attendez que l'écran s'éteigne et appuyez sur n'importe quelle touche pour recommencer.

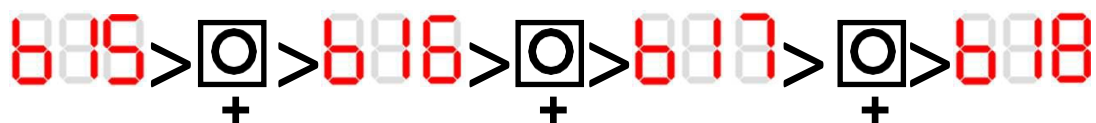
Exemple d'installation



Touche mode enfoncée pour faire défiler le menu. Cette installation murale est destinée à une cuisine ; réglages de la fonction boost : durée de 15 minutes, déclenchement à 60 % HR, mode confort désactivé.



Touches mode et + enfoncées pour passer les paramètres en modes salle de bain et conduite



Touche + enfoncée pour passer la durée de la fonction boost de 15 à 18 minutes

Fonctionnement de la cordelette

Tirer ➡ 1er boost ➡ Tirer ➡ 2e boost ➡ Tirer ➡ Trickle

Tirer sur la cordelette une première fois active le premier boost, tirer une deuxième fois active le second boost et tirer une troisième fois annule la fonction boost, le ventilateur revenant à sa vitesse normale. La cordelette peut servir à annuler la fonction boost activée par le LS ; si le ventilateur est en fonction boost activée par le LS, tirer sur la cordelette active tout d'abord le second boost (plus puissant), puis tirer à nouveau l'annule, faisant revenir le ventilateur à sa vitesse normale.

Enregistreur de données

Si le ventilateur est allumé, retirer le capot allume automatiquement l'écran. Celui-ci affiche les options de mise en service. Maintenez la touche mode enfoncée pendant 5 secondes pour ouvrir le menu de l'enregistreur de données. Utilisez la touche mode pour afficher les paramètres suivants.

Menu enregistreur de données

* Lorsque l'affichage est inversé, la virgule de la décimale ne s'affiche plus ; p. ex. 055 signifie 5,5 kWh

Texte affiché	Description
Tot run 00y 00d	Durée de fonctionnement total en années et en jours
Tri run 00y 00d	Durée de fonctionnement à vitesse normale en années et en jours
Boo run 00d 00h	Durée de fonctionnement en mode boost en jours
Rhu run 00d 00h	Durée de fonctionnement en mode boost pour humidité en jours
Tot EnErgy 00,0	Énergie totale utilisée, affichée en kWh*
24h EnErgy 00	Énergie utilisée au cours des dernières 24 h, affichée en Wh

Exemples de données

← Texte défilant de droite à gauche

Dans cet exemple, l'affichage montre une durée de fonctionnement totale de 1 an et 237 jours.

← Texte défilant de droite à gauche

Dans cet exemple, l'affichage indique une consommation énergétique de 34 Wh au cours des dernières 24 h.

Retour au mode de mise en service

Appuyer encore 5 secondes sur la touche Mode permet de revenir au menu de mise en service

D. ENTRETIEN ET MAINTENANCE.



ATTENTION: L'ALIMENTATION ÉLECTRIQUE DU VENTILATEUR ET DES ÉQUIPEMENTS DE CONTRÔLE AUXILIAIRES DOIT ÊTRE COUPÉE LORS DE LA MAINTENANCE.

1. À intervalles réguliers et adaptés à l'installation, le ventilateur doit être inspecté et nettoyé afin d'empêcher l'accumulation de saletés et autres dépôts.
2. Nettoyer les arrivées et l'avant de l'appareil en l'essuyant à l'aide d'un chiffon humide.

Le ventilateur est équipé de roulements graissés à vie qui ne nécessitent donc aucune lubrification.

E. DÉPANNAGE

1. Le ventilateur tourne en permanence en fonction boost :
 - a. Cause :
 - i. La pièce est humide ou a été récemment repeinte.
 - ii. Le taux d'humidité défini pour le déclenchement de la fonction boost est trop bas.
 - b. Solution :
 - i. Si la pièce est humide ou a été repeinte récemment, cela peut prendre jusqu'à 2 semaines pour que les niveaux d'humidité se stabilisent. Laisser le ventilateur sécher la pièce ; il fonctionnera normalement après cette période.
 - ii. Le taux d'humidité défini est peut-être trop bas. Définir un taux d'humidité plus élevé pour le déclenchement de la fonction boost. (section C).
2. La fonction boost du ventilateur ne s'enclenche pas lorsqu'il y a trop d'humidité :
 - c. Cause :
 - i. Le taux d'humidité défini pour le déclenchement de la fonction boost est trop élevé.
 - d. Solution :
 - i. Définir un taux d'humidité plus bas pour le déclenchement de la fonction boost. (section C).
3. De l'eau s'écoule du ventilateur lorsque celui-ci est installé au plafond :
 - e. Cause :
 - i. De la condensation se forme à l'intérieur de la conduite et s'échappe par l'arrivée du ventilateur.
 - f. Solution :
 - i. Cela est tout à fait normal et le ventilateur est conçu pour gérer la formation de condensation. Toutefois, un réservoir de condensation directement relié au ventilateur permettra d'éviter les écoulements d'eau dans la pièce.

Installations- und Verdrahtungsanweisungen für die Scope Abluftventilator



WICHTIG: BITTE LESEN SIE DIESE ANWEISUNGEN BEVOR SIE MIT DER INSTALLATION FORTFAHREN

Installieren Sie dieses Produkt NICHT in Bereichen mit den folgenden Eigenschaften:

- Betriebsräume mit übermäßig hohem Öl- oder Fettanteil.
- Aggressive oder brennbare Gase, Flüssigkeiten oder Dämpfe.
- Umgebungstemperaturen von mehr als 40 °C oder weniger als -5 °C.
- Mögliche Behinderungen, die den Zugang oder das Entfernen des Lüfters verhindern würden.

SICHERHEIT UND LEITLINIEN

- A.** Verdrahtungsarbeiten müssen gemäß den geltenden IEE-Bestimmungen für Verkabelungen oder den entsprechenden Standards Ihres Landes durchgeführt werden und MÜSSEN durch eine entsprechend qualifizierte Person durchgeführt werden.
- B.** Der Lüfter sollte mit einem lokalen Trennschalter ausgestattet werden, der in der Lage ist, alle Pole mit einer Kontaktentfernung von mindestens 3 mm zu trennen.
- C.** Stellen Sie sicher, dass die Stromversorgung (Spannung, Frequenz und Phase) mit den Angaben des entsprechenden Typenschildes übereinstimmt.
- D.** Der Lüfter sollte nur in Verbindung mit den entsprechenden Produkten von Vent-Axia eingesetzt werden.
- E.** Der Lüfter sollte nur in Verbindung mit fester Verdrahtung eingesetzt werden.
- F.** Wenn der Lüfter für die Entlüftung eines Raums mit einer Kraftstoffverbrauchseinheit eingesetzt wird, muss ein ausreichender Luftaustausch für den Lüfter und die Kraftstoffverbrauchseinheit sichergestellt werden.
- G.** Der Lüfter sollte nicht an Orten eingesetzt werden, an denen er möglicherweise für längere Zeit einem direkten Wasserstrahl ausgesetzt wird.
- H.** Im Falle des Einsatzes von Impellern zur Abfuhr von feuchter Luft sollte eine Kühlfalle installiert werden.

Waagerechte Kanäle sollten mit leichtem Negativgefälle weg vom Lüfter installiert werden.

- I. Dieses Gerät ist nicht für die Verwendung durch Personen (einschließlich von Kindern) mit eingeschränkten physischen, sensorischen oder geistigen Fähigkeiten vorgesehen, sofern dies nicht unter Aufsicht oder Anleitung hinsichtlich der Verwendung des Geräts durch eine für die Sicherheit verantwortlichen Person erfolgt.
- J. Kinder sollten überwacht werden, um sicherzustellen, dass das Gerät nicht als Spielzeug verwendet wird.

BESCHREIBUNG

Der Scope Lüfter mit 100 mm ist ein kontinuierlich arbeitender oder intermittierender Abluftventilator für Küchen, Haushaltsräumen, Badezimmern und Toiletten. Mithilfe der eingebauten LED-Anzeige kann die einbauende Person den Lüfter auf die korrekte Konfiguration einstellen. Das Display dient darüber hinaus auch zur Anzeige des Datenloggers und des Verbrauchs. Der Lüfter kann an der Wand, an Fenstern oder an Paneelen oder der Decke montiert werden.

ZUBEHÖR (nicht enthalten)

100 mm Wandmontagesätze sind in den Farben Weiß (Modellnummer BE/FR 100900000009, NL 800000000002) und Braun (Modellnummer BE/FR 100900000010, NL 8000000834) für den Einbau in die meisten Wände mittels der mitgelieferten ausziehbaren Wanddurchführungen erhältlich. Ein Montagesatz für die Fenstermontage (Modellnummer BE/FR 1009000000087, NL 800000000045) und ein Montagesatz für die Deckenmontage (Modellnummer BE/FR 1009000086, NL 8000000835) sind ebenfalls erhältlich.

C. INSTALLATION

ANBRINGUNG DES TRANSFORMATORS (nur SELV-Modelle)

1. Der Transformator darf nicht innerhalb von Duschkabinen oder Duschtrennungen angebracht werden. Er muss in ausreichender Entfernung von direkten Spritzwasser-Quellen und außerhalb der Reichweite (1,5 m) von Personen, die sich in Badewanne oder Dusche befinden, installiert werden.
2. Nicht in der Nähe von direkten Wärmequellen anbringen. Umgebungstemperaturen zwischen 0 °C und 40 °C einhalten. Nicht in Bereichen anbringen, in denen sehr viel Fett anwesend ist.
3. Entscheiden, wo der Transformator und der Lüfter angebracht werden sollen und den erforderlichen Kabelverlauf ausarbeiten.

MONTAGE AN PANEELN / DECKE / INNENWÄNDEN

1. Ein Loch mit einem Durchmesser von 105 mm ausschneiden.
2. Die Schraube an der Unterseite des Gitters lösen und das Gitter entfernen, hierzu zieht man behutsam daran, vom Gehäuse weg.

3. Die Platzierung der anzubringenden Schrauben durch die Löcher in der Rückwand des Lüfters hindurch markieren. Löcher vorbohren, Dübel einsetzen und die Rückwand in der richtigen Position anschrauben. Kabeldurchführungen entsprechend der Montageposition befestigen.
4. Lüfter verkabeln, wie in Teil B – Verkabelung – beschrieben. Falls erforderlich, Einstellungen anpassen (siehe Abschnitt C -Einstellungen).
5. Nach der Anbringung überprüfen, ob sich das Flügelrad ungehindert drehen kann.
6. Das Gitter wieder aufsetzen und die Befestigungsschraube andrehen.

MONTAGE AN AUSSENWÄNDEN

1. Für die Wandmontage wird in die Wand ein Loch mit einem Durchmesser von 117 mm eingebracht, hierin wird die Mauerhülse eingesetzt. Die Mauerhülse ist hierbei in entgegengesetzter Richtung zum Lüfter etwas nach unten zu neigen. Auf die passende Länge zuschneiden und das äußere Ende bündig mit der Wand in der richtigen Position sichern.
2. Das Außengitter mit den Lamellen nach unten weisend befestigen.
3. Die Schraube an der Unterseite des Gitters lösen und das Gitter entfernen, hierzu zieht man behutsam daran, weg vom Gehäuse.
4. Die Platzierung der anzubringenden Schrauben durch die Löcher in der Rückwand des Lüfters hindurch markieren. Löcher vorbohren, Dübel einsetzen und die Rückwand in der richtigen Position anschrauben.
5. Lüfter verkabeln, wie in Teil B – Verkabelung – beschrieben. Falls erforderlich, Einstellungen anpassen (siehe Abschnitt C -Einstellungen).
6. Nach der Anbringung überprüfen, ob sich das Flügelrad ungehindert drehen kann.
7. Das Gitter wieder aufsetzen und die Befestigungsschraube andrehen.

FENSTER MONTAGE

Bitte beachten Sie hierzu die beiliegende Montageanleitung um Fenster Montage Kit.

B. VERDRAHTUNG.



WARNUNG: DER LÜFTER SOWIE NACHGESCHALTETE ZUSATZGERÄTE MÜSSEN WÄHREND DER INSTALLATION ODER WARTUNG VOM STROMNETZ GETRENNTWERDEN.

WICHTIG

- Das Kabel für die Netzversorgung sollte einen Kabelquerschnitt von 1 -1.5mm² aufweisen.
- Der Abluftventilator oder Transformator (SELV-Modelle) ist geeignet für eine Stromversorgung von 220-240V bei 50Hz.
- **Der Transformator (nur SELV-Modelle) MUSS** Aufputz angebracht werden, damit die Luft frei um das Gerät zirkulieren kann. Beim Einbau in einen Dachboden-Hohlraum **darf** dieser **nicht** geschlossen oder mit Isoliermaterial abgedeckt werden.
- Der Lüfter erfüllt die Anforderungen der Schutzklasse II für doppelt isolierte Produkte und **MUSS NICHT** geerdet werden.

1. Wählen Sie den geeigneten Schaltplan aus und folgen Sie den Anweisungen. (Fig. 1, 2, 3, oder 4, 5, 6)
2. Stellen Sie eine ordnungsgemäße Ausführung aller Verbindungen sicher und prüfen Sie alle Klemmanschlüsse und Kabelklemmen auf sichere Befestigung.
3. Stellen Sie sicher, dass der Impeller frei von Behinderungen drehen kann.

C. EINSTELLUNGEN

Zugriff auf das Menü für die Inbetriebnahme

Für die Konfigurierung des Lüfters ist zunächst das Gitter abzunehmen. Wenn das Gitter entfernt ist, wird das Schaltelement sichtbar (Abb.7). Hierbei darf der Lüfter nicht von der Stromversorgung getrennt werden, da die Stromversorgung des Lüfters für die Konfigurierung erforderlich ist; das Entfernen des Gitters verhindert automatisch, dass sich das Flügelrad dreht.



Nach der Inbetriebnahme des Ventilators tragen Sie bitte das Installationsdatum in die Box auf dem beiliegenden Etikett ein.

WICHTIG



Es darf nicht versucht werden, die Platinenabdeckung zu entfernen (Abb.7). Diese deckt die Hochspannungs-Stromzufuhr ab und dient zur Verhinderung der Gefahren von Stromschlägen.

Nach Abnahme der Haube zeigt die LED-Anzeige das Inbetriebnahme-Menü an. Unterhalb des Displays befinden sich 3 Tasten, mit denen der Setup-Vorgang gesteuert wird:



Die + Taste wird verwendet, um den Wert einer Einstellung zu erhöhen, die - Taste wird verwendet, um den Wert einer Einstellung zu verringern und die X- Taste (Modus) wechselt zur nächsten Einstellung.

Menü für die Inbetriebnahme – Struktur

Anzeige	Einstellungsoption	Auswahlmöglichkeiten		Standard
r-n	Anzeige-Drehung *	r-n = Standard	r-y = Drehung um 180°	r-n
l-n oder l-y	Intermittierend Ja oder Nein	l-n = nein	l-y = ja	Siehe Modell
t09	Trickle-Modus	t06 bis t13 – 6 bis 13 l/s – 6 bis 13 l/s		t09
b-n	Küchen- oder Bad-Modus	b-n = Küchenmodus	b-y = Bad-Modus	Küchen
d-n	Luftkanal oder Wand-/Fenster-Bausatz	Wand-/Fenster-Modus	d-y = Luftkanal-Modus	Wand/Fenster
b15	Boost-Zeit	b01 bis b30 – 1 bis 30 Minuten		15 Minuten
h60	Feuchtigkeitssensor-Auslösung	h50 bis h70 - 50 % bis 70 % relative Luftfeuchtigkeit		60 % RH (rF)
c-n	Komfortmodus	c-n = normaler Boost-Betrieb	c-y = Komfortmodus	nein
unl	Sperrfunktion**	unl = entsperrt	loc = gesperrt	Siehe Modell
cod	Sperrcode***	Eingestellt zwischen 0 – F		Siehe Modell

* Bei dieser Einstellung wird nur die Anzeige gedreht; die Tasten behalten ihre ursprüngliche Funktion. So befindet sich beispielsweise die Modus-Taste in normaler Anzeige-Stellung auf der rechten Seite und wenn die Anzeige gedreht wird und zum Lüfter hin ausgerichtet ist, auf der linken Seite, sodass die Anzeige korrekt dargestellt wird.

** Anzeige: unl

Beschreibung: Menüsperrcode ein oder raus. Wenn gesperrt, ist ein Code erforderlich, um auf das Menü zuzugreifen.

Optionen: unl – freigeschaltet Loc – Gesperrt.

*** Anzeige: cod

Beschreibung: Stellen Sie den Menüsperrcode ein. Dies ist ein 3-stelliger Hexadezimalcode, der zwischen 0 – F eingestellt ist.

Optionen: Drücken Sie nach oben oder unten, um mit der Auswahl der ersten Ziffer zu beginnen, und drücken Sie dann den Modus, um die nächste Ziffer einzustellen und zur nächsten Ziffer zu wechseln.

Wiederholen Sie dies, um die anderen beiden Ziffern einzustellen. Der voreingestellte Override-Code ist 999.

Die Tabelle zeigt die Optionen zur Einstellung des Lüfterbetriebs. Sie erscheinen in dieser Reihenfolge. Ebenso werden die verfügbaren Optionen und die Standardwahl für jede Einstellung angezeigt.

Einstellungen

Auswahl Anbringungsort

Es gibt vier verschiedene Arten von Einstellungen je nach Anbringungsort, Küche oder Bad und Luftkanal oder Fenster/Wand. Der Unterschied zwischen Bad- und Küchenmodus ist nachstehend beschrieben, bei Küchen-Einsätzen sind die Boost-Umdrehungszahlen höher. Wenn der Lüfter in ein Luftkanal-System eingebaut wird, wird durch den Wechsel der Einstellung in den Luftkanal-Modus der reduzierte Luftstrom durch höheren Druck des Systems kompensiert. Bei der Inbetriebnahme wird hierzu die gewünschte Einstellung für das betreffende System gewählt.

Boost-Zeit

Mit der Boost-Einstellung kann die Boost-Zeit auf eine Dauer von 1-30 Minuten eingestellt werden, die Standardeinstellung ist 15 Minuten.

Feuchtigkeitssensor-Auslösung

Die Feuchtigkeitseinstellungen definieren die relative Luftfeuchtigkeit, bei welcher der die Funktion des Lüfters ausgelöst wird, sie ist von 50 % bis 70 % rF einstellbar.

Komfortmodus

Der Komfortmodus ändert die Art und Weise, wie der Lüfter in Boost-Betrieb arbeitet. Normalerweise geht der Lüfter in Boost-Betrieb, sobald ein FU-LS-Input aktiviert wird und bleibt nach Deaktivierung des FU-LS für die Nachlaufzeit im Boost-Betrieb. Im Komfortmodus geht der Lüfter erst in Boost-Betrieb, wenn FU-LS 5 Minuten lang aktiviert ist, so werden störende Geräusche vermieden. Nach 5 Minuten FU-LS geht der Lüfter in Boost-Betrieb, so lange wie FU-LS aktiviert ist und für die Nachlaufzeit nach dem Ausschalten von FU-LS. Wird FU-LS vor Ablauf dieser 5 Minuten ausgeschaltet, geht der Lüfter nicht in Boost-Betrieb.

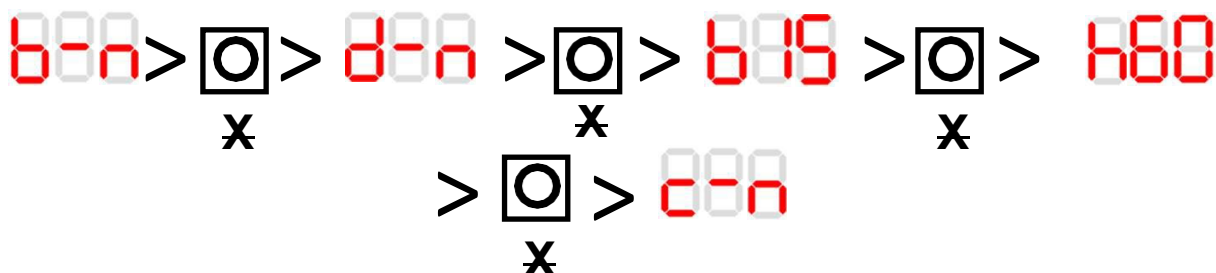
Dieser Modus hat keinen Einfluss auf den Effekt des Zugseils, durch Ziehen des Zugseils wird weiterhin die Boost-Funktion aktiviert.

Sperrfunktion

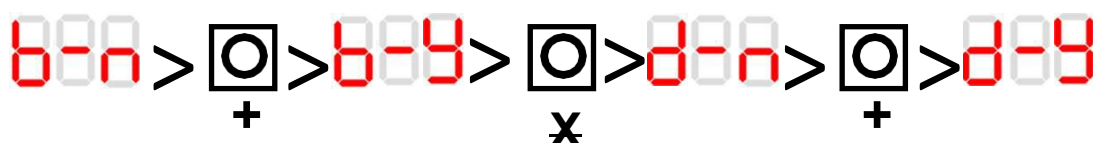
Die Sperrfunktion verhindert, dass das Gerät nach der Inbetriebnahme eingestellt wird, da für den Zugriff auf das Menü ein Zugangscode erforderlich ist. Dies kann im Menü

auf eine beliebige 3*stellige hexadezimale Kombination eingestellt werden.
 Wenn die Sperrfunktion aktiviert ist, wenn eine Taste gedrückt wird, zeigt die Anzeige, ---, Geben Sie an dieser Stelle den dreistelligen Code ein, indem Sie suert + oder – drücken, um zur nächsten Ziffer zu gelangen. Wiederholen Sie dies, bis der Code eingegeben ist, und drücken Sie MODUS, um das inbetriebnahme-Menü aufzurufen. Wenn der Code falsch eingegeben wurde, warten Sie, bis der Bildschirm ausgeschaltet wird, und drücken Sie dann eine beliebige Taste, um erneut zu beginnen.

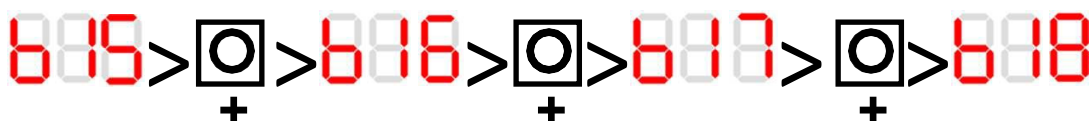
Setup-Beispiel



Für die Navigation im Menü wird die Modus-Taste gedrückt. Dies ist die Einstellung für eine Wandmontage in der Küche, Wandmontage und 15 Minuten Boost-Betrieb, 60 % rF-Einstellung und nicht im Komfortmodus.



Modus- und Aufwärts-Taste drücken, um die Einstellung auf Bad und kanalgeführte Modi zu ändern



Aufwärts-Taste drücken, um die Dauer der Boost-Funktion von 15 auf 18 Minuten zu ändern

Zugseil-Funktion

Ziehen ➡ Boost 1 ➡ Ziehen ➡ Boost 2 ➡ Ziehen ➡ Trickle

Ziehen am Zugseil aktiviert den Boost 1, ein zweites Ziehen aktiviert den Boost 2 und ein drittes Ziehen stoppt den Boost und schaltet den Lüfter zurück in die niedrige Drehzahl. Das Zugseil kann verwendet werden, um einen über FU-LS aktivierten Boost aufzuheben, wenn der Lüfter mit einem über FU-LS aktivierten Boost-Modus läuft. Durch Ziehen am Zugseil wird der Lüfter zunächst in Boost- Funktion gebracht, durch ein weiteres Ziehen geht er zurück auf eine niedrige Drehzahl-Einstellung.

Datenlogger

Wird bei eingeschaltetem Lüfter die Abdeckung abgenommen, wird automatisch das Display aktiviert. Es zeigt die Inbetriebnahme-Optionen an. Zum Öffnen des Datenlogger-Menüs wird die Modus-Taste 5 Sekunden lang gedrückt

gehalten. Mithilfe der Modus-Taste schaltet man die Anzeige zum nächsten Datensatz.

Datenlogger-Menü

* Wenn die Anzeige gedreht wird, ist das Komma auf dem Display nicht mehr sichtbar; z. B. steht 055 für 5,5 kWh

Angezeigter Text	Beschreibung
tot run 00y 00d	Gesamtlaufzeit in Jahren und Tagen
Tri run 00y 00d	Niederdrehzahl-Laufzeit in Jahren und Tagen
Boo run 00d 00h	Boost-Funktion-Laufzeit in Tagen
rhu run 00d 00h	Dauer Luftfeuchtigkeit-Boost in Tagen
tot EnErgy 00.0	Gesamtenergieverbrauch, angezeigt in kWh *
24h EnErgy 00	Energieverbrauch der letzten 24 Std. angezeigt in Wh

Datenbeispiele

← Text von rechts nach links scrollen

In diesem Beispiel zeigt die Anzeige eine Gesamtlaufzeit von 1 Jahr und 237 Tagen.

← Text von rechts nach links scrollen

In diesem Beispiel zeigt das Display für die letzten 24 Std einen Energieverbrauch von 34Wh an.

Zurück in den Inbetriebnahme-Modus

Wird die Modus-Taste länger als 5 Sek. gedrückt, kehrt der Lüfter zum Inbetriebnahme-Menü zurück.

D. SERVICE UND WARTUNG



WARNHINWEIS: DER LÜFTER UND ZUGEHÖRIGE STEUERGERÄTE MÜSSEN WÄHREND DER ANBRINGUNG ODER WARTUNG VON DER STROMVERSORGUNG GETRENNT SEIN.

1. In Zeitabständen, die der Art der Anbringung entsprechen, muss der Lüfter überprüft und gereinigt werden, um sicherzustellen, dass sich kein Schmutz ansammelt oder andere Ablagerungen entstehen.
2. Luft-Einlässe und die Vorderseite mit einem feuchten Tuch abwischen, bis sie sauber sind.

Der Lüfter hat „lebenslang geschmierte“ Lager, die nicht nachgeschmiert werden müssen.

E. PROBLEME BEHEBEN

1. Der Lüfter läuft ununterbrochen in Boost-Funktion.
 - A. Ursache:
 1. Der Raum ist feucht oder wurde kürzlich renoviert.
 2. Die Einstellung der Luftfeuchtigkeit ist zu niedrig gewählt.
 - B. Lösung:
 1. Wenn der Raum feucht ist oder frisch gestrichen wurde, kann es bis zu 2 Wochen dauern, bevor sich die Luftfeuchtigkeit wieder stabilisiert. Lassen Sie den den Raum durch den Lüfter trocknen. Nach dieser Zeit sollte der Lüfter normal laufen.
 2. Der Raumfeuchte-Sollwert könnte zu niedrig eingestellt sein. Ändern Sie den Sollwert auf eine höhere Einstellung. (Abschnitt C)
2. Die Boost-Funktion des Lüfters springt bei hoher Luftfeuchtigkeit nicht an:
 - A. Ursache:
 1. Die Einstellung der Luftfeuchtigkeit ist zu hoch gewählt.
 - B. Lösung:
 1. Ändern Sie den Sollwert auf eine niedrigere Einstellung. (Abschnitt C)
3. Beim Einbau in eine Decke tropft Wasser aus dem Lüfter:
 - A. Ursache:
 1. Dies wird durch Kondensation an der Innenseite des Luftkanals verursacht, das Wasser tropft aus dem Lüftereinlass.
 - B. Lösung:
 1. Dies ist normal, der Lüfter ist dafür gemacht, dass sich kein Kondensat ansammelt. Ein direkt hinter dem Lüfter angeschlossener Kondenswasserabscheider kann verhindern, dass Wasser in den Raum tropft.

Installatie en bedradingsinstructies voor Scope afzuigventilator



BELANGRIJK: LEES DE INSTRUCTIES VOOR U MET DE INSTALLATIE BEGINT

Dit product NIET installeren in ruimten waar het onderstaande aanwezig is of voorkomt:

- Klimaat met uitzonderlijk veel olie of een vet.
- Corrosieve of brandbare gassen, vloeistoffen of dampen.
- Omgevingstemperaturen boven 40 ° C of lager dan -5 ° C.
- Mogelijke obstructies die toegang tot of verwijdering van de ventilator kunnen belemmeren.

VEILIGHEIDSAANWIJZINGEN EN RICHTLIJNEN

- A.** Alle bedrading moet voldoen aan de huidige regelgeving of de passende normen voor uw land en **MOET** worden geïnstalleerd door een vakman.
- B.** De ventilator moet voorzien zijn van een aan/uitschakelaar die in staat is alle polen te scheiden die een contact scheiding heeft van minimaal 3mm
- C.** Zorg dat de netvoeding (voltage, frequentie en fase) overeenkomt met het informatielabel.
- D.** De ventilator mag alleen samen met geschikte Vent-Axia producten worden gebruikt.
- E.** De ventilator mag alleen samen met vaste bedrading worden gebruikt.
- F.** Wanneer de ventilator wordt gebruikt om lucht uit een ruimte te zuigen waarin een op brandstof werkend apparaat staat, zorg dan dat de luchtverversing voldoende is voor zowel de ventilator als het op brandstof werkende toestel.
- G.** De ventilator mag niet worden gebruikt in ruimten waar hij voor langere perioden bloot kan staan aan directe waternevel.
- H.** Wanneer ingesloten ventilatoren worden gebruikt in vochtige ruimtes moet een waterslot worden ingebouwd. Horizontale buizen moeten lichtelijk schuin worden geplaatst, weg van ventilator.
- I.** Personen (inclusief kinderen) die wegens hun fysieke, zintuiglijke of geestelijke vermogen of wegens

onervarenheid of onkunde niet in staat zijn het apparaat op een veilige manier te gebruiken, mogen dit apparaat slechts gebruiken onder toezicht of met hulp van een persoon die voor de veiligheid verantwoordelijk is.

J. Kinderen moeten onder toezicht staan om te voorkomen dat ze met het apparaat spelen.

BESCHRIJVING

De Scope ventilator is een continue of onderbroken draaiende afzuigventilator voor keukens, opbergplaatsen, badkamers en toiletten.

Via het ingebouwde LED-display kan de installateur de ventilator instellen voor de juiste configuratie. Het display wordt ook gebruikt om de datalogger en het verbruik weer te geven. De ventilator kan aan een muur, raam of paneel / plafond gemonteerd worden.

ACCESSOIRES (niet meegeleverd)

100mm wandmontagekits zijn beschikbaar in wit (ref. BE/FR 1009000009, NL 8000000002) en bruin (ref. BE/FR 1009000010, NL 8000000834) voor installatie in de meeste wanden met behulp van de meegeleverde uitschuifbare muurdoorvoeren. Een kit voor raammontage (ref. BE/FR 1009000087, NL 8000000045) en kit voor plafondmontage (ref. BE/FR 1009000086, NL 8000000835) zijn beschikbaar.

A. INSTALLATIE

DE TRANSFORMATOR INSTALLEREN (enkel SELV Modellen)

1. De transformator mag niet geïnstalleerd worden in een douchecabine of afsluiting. Hij mag niet dicht bij directe waterbronnen of waterspuiten geïnstalleerd worden en moet buiten bereik (1.5m) geplaatst worden van een persoon die een bad of douche gebruikt.
2. Installeer niet in de buurt van directe bronnen van warmte. Omgevingstemperaturen rijken van 0°C tot 40°C. Niet installeren in een omgeving die een grote hoeveelheid vet bevat.
3. Beslis waar de transformator en ventilator geplaatst moeten worden en werk de benodigde kabeldoorvoeren uit.

PANEEL/PLAFOND/BINNENMUURMONTAGE

1. Maak een gat met diameter 105mm.
2. Draai de schroef aan de onderkant van het rooster los, en verwijder het rooster door voorzichtig te trekken, weg van de behuizing.
3. Markeer de schroefcentra door de gaten in de achterplaat van de ventilator. Boor, plug en schroef deze in de juiste positie. Bevestig kanalen zoals de installatie die behoeft.
4. Bedraad de ventilator zoals beschreven in deel B – Bedrading. Pas de instellingen aan indien nodig (zie hoofdstuk C – Instellingen)
5. Controleer na de installatie of de waaier vrij kan draaien.
6. Plaats het rooster terug en draai de vasthoudschroef aan.

BUITENMUURMONTAGE

1. Voor wandmontage, maak een gat in de muur met een diameter van 117mm en plaats de muurkoker. Richt de doorvoer lichtjes naar beneden, weg van de ventilator. Snij op lengte en zet de uiteindes vlak met de muur in de juiste positie vast.
2. Bevestig het buitenrooster in positie met de lamellen naar beneden gericht.
3. Draai de schroef aan de onderkant van het rooster los en verwijder het

- rooster door voorzichtig te trekken, in de richting weg van de behuizing.
4. Markeer de schroefcentra door de gaten in de achterplaat van de ventilator. Boor, plug en schroef deze in de juiste positie.
 5. Bedraad de ventilator zoals beschreven in deel B-Bedraging. Pas de instellingen aan indien nodig (zie hoofdstuk C-Instellingen).
 6. Na de installatie goed kijken of de waaier vrij kan draaien.
 7. Plaats het rooster terug en draai de vasthoudschroef aan.

RAAMMONTAGE

Zie instructies bijgeleverd met de raammontagekit.

B. BEDRADING.



WAARSCHUWING: DE VENTILATOREN EN ONDERSTEUNENDE CONTROLEAPPARATUUR MOET GEÏSOLEERD WORDEN VAN DE STROOMVOORZIENING TIJDENS DE INSTALLATIE OF HET ONDERHOUD.

BELANGRIJK

- De doorsnede van het netsnoer moet liggen tussen 1 -1.5mm².
- De afzuigventilator of transformator (SELV-modellen) is geschikt voor verbinding aan 220-240V 50Hz voeding.
- **De Transformator (alleen SELV modellen) MOET** opbouw zijn zodat de lucht vrij kan circuleren rond het apparaat. Bij inbouw in een holle leegte **mag** het **niet** worden afgesloten of bedekt met isolatie.
- De ventilator is een klasse II dubbel geïsoleerd product en **MAG NIET** worden geaard.

1. Selecteer en volg het gepaste aansluitschema. (Fig. 1, 2, 3, OR 4, 5, 6)
2. Controleer of alle verbindingen correct zijn aangesloten en zorg ervoor dat alle contactaansluitingen en kabelklemmen goed vast zitten.
3. Controleer of de schoepen vrij draaien en niet worden belemmerd.

C. INSTELLINGEN

Toegang tot het ingebruiknamemenu

Om de ventilator te configureren, verwijder eerst het rooster. Als het rooster verwijderd is, is de elektronische kaart zichtbaar (Fig.7). Isoleer de ventilator niet van de voeding, want configuratie vereist vermogen naar de ventilator; het verwijderen van het rooster zal automatisch de rotor doen stoppen met draaien.

Nadat de ventilator in gebruik is genomen, dient u de installatiedatum in de doos op het bijgeleverde etiket te vermelden.

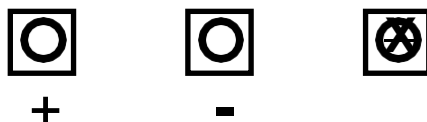


BELANGRIJK



Probeer niet om de kap van de printplaat (Fig.7) te verwijderen. Deze bedekt de hoogspanningsvoeding, ter voorkoming van het risico op een elektrische schok.

Met de kap verwijderd, zal het LED display het ingebruikname menu tonen. Er zijn 3 knoppen onder het scherm; deze worden gebruikt om het setup proces te controleren:



De + knop wordt gebruikt om de waarde van een instelling te verhogen, de – knop wordt gebruikt om de waarde van een instelling te verlagen en de X knop (modus) beweegt naar de volgende instelling.

Ingebruiknamemenu structuur

Display tekst	Installatie optie	Selecties		standaard
r-n	rotatie-display *	r-n = standaard	r-y = gedraaid 180o	standaard
l-n of l-y	Onderbroken ja of nee	l-n = nee	l-y = ja	Zie model
t09	Trickle modus	t06 tot t13 – 6 tot 13 l/s		t09
b-n	Keuken of badkamer modus	b-n = Keuken modus	b-y = Badkamer modus	Keuken
d-n	Kanaal of Wand / Venster kit	d-n = wand/venster mode	d-y = Kanaal modus	Wand/venster
b15	Boost tijd	b01 tot b30 – 1 tot 30 minuten		15 minuten
h60	Vochtigheidsgraad trigger	h50 tot h70 - 50% tot 70% relatieve vochtigheidsgraad		60% RH
c-n	Comfort modus	c-n = normale boost werking	c-y = comfort modus	Nee
unl	Vergrendelfunctie**	unl = ontgrendeld	loc = vergrendeld	Zie model
cod	Vergrendelcode***	Ingesteld tussen 0 – F		Zie model

* Deze instelling draait enkel het display; de toetsen behouden hun oorspronkelijke functie. Bijvoorbeeld; de modusknop is aan de rechterkant bij normale rotatie en aan de linkerkant wanneer het scherm wordt gedraaid en er gekeken wordt naar de ventilator, zodat het scherm correct is georiënteerd.

** Vertoning: unl

Omschrijving: menu lock aan of uit. Wanneer vergrendeld is een code nodig om toegang te krijgen tot het menu.

Opties: unl – ontgrendeld, loc – vergrendeld

*** Weergave= cod

Beschrijving: stel de menublokkeringscode in. Dit is een 3-cijferige hexadecimale code, ingesteld tussen 0 en F.

Opties: druk op omhoog of omlaag om het eerste cijfer in te stellen en naar het volgende cijfer te gaan.

Herhaal dit om de andere twee cijfers in te stellen. De standaard Override-code is 999.

De tabel toont de mogelijkheden om de werking van de ventilator in te stellen. Ze verschijnen in deze volgorde. De beschikbare opties en standaardposities voor elke instelling worden ook getoond.

Instellingen

Installatieselectie

Er zijn vier verschillende soorten instellingen voor de installatie; keuken of badkamer en kanaal of raam / muur. Het verschil tussen de badkamer en de keuken modus is hieronder weergegeven, de boost snelheden zijn hoger voor de keukentoeepassingen. Als de ventilator geïnstalleerd is in een geleide opstelling zal de verandering van de ventilator naar kanaalmodus de gereduceerde luchtstroming compenseren door de hogere druk van het systeem. Bij de inbedrijfstelling selecteert u de gewenste instelling voor uw installatie.

Boost tijd

Met de boost instelling kan de boost timer aangepast worden van 1-30 minuten, de standaard is 15 minuten.

Vochtigheidsgraad trigger

De vochtigheidsinstellingen definiëren bij welke relatieve vochtigheidsgraad de ventilator in werking zal gaan, verstelbaar van 50% tot 70% rH.

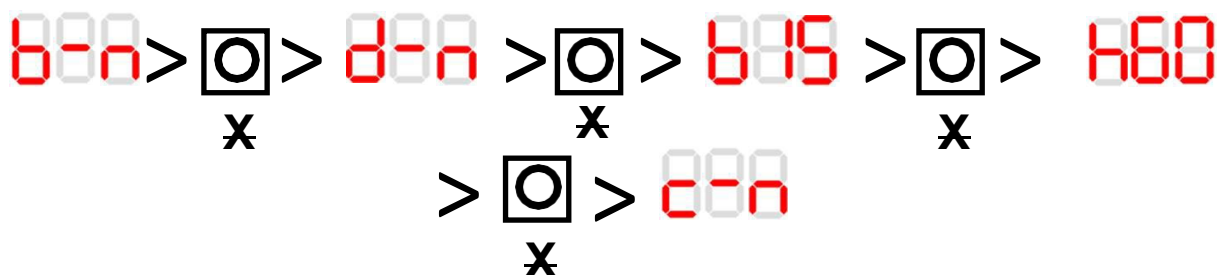
Comfort modus

Comfort-modus verandert de manier waarop de ventilator boost. Normaal gezien zal de ventilator in boost gaan zodra een LS input wordt geactiveerd en optoeren voor de ingestelde periode waarin LS is losgekoppeld. In de comfortstand zal de ventilator niet in boost gaan totdat de LS gedurende 5 minuten aan staat, om geluidsoverlast te voorkomen. Na 5 minuten LS zal de ventilator draaien in boost zolang LS aan staat en voor opgetoerde tijd nadat LS is uitgeschakeld. Als de LS is uitgeschakeld voor die 5 minuten zal de ventilator niet in boost gaan. Deze modus heeft geen invloed op het trekkoord, het trekken aan het trekkoord zal nog steeds boost activeren.

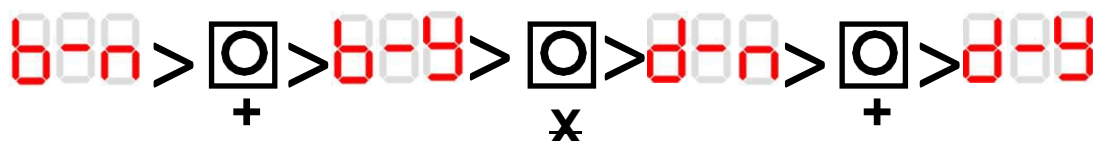
Vergrendeling

De vergrendeling voorkomt dat het apparaat na de inbedrijfstelling wordt aangepast, omdat er een toegangscode nodig is om toegang te krijgen tot het menu. Dit kan in het menu worden ingesteld op een 3-cijferige hexadecimale combinatie. Als de vergrendelingsfunctie is ingeschakeld; bij het indrukken van een toets verschijnt op het display het volgende: ---, voer op dit punt de driecijferige code in door eerst op + of – te drukken tot het eerste cijfer correct is en druk dan op MODE om naar het volgende cijfer te gaan. Herhaal dit tot de code is ingevoerd en druk op MODE om naar het inbedrijfstellingsmenu te gaan. Als de code verkeerd is ingevoerd, wacht dan tot het scherm wordt uitgeschakeld en druk dan op een willekeurige knop om opnieuw te beginnen.

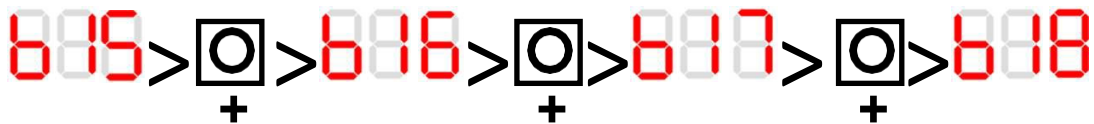
Setup voorbeeld



Modus knop wordt ingedrukt om in het menu te navigeren. Deze instelling is voor een keuken, muur montage en boost tijd van 15 minuten , 60% rH instelling en geen comfort stand



Modus en up-toetsen wordt ingedrukt om de instelling naar Badkamer en geleide modi te wijzigen



Up-knop wordt ingedrukt om boost tijd van 15 naar 18 minuten te wijzigen

Trekkoord Functie

Trek ➔ Boost 1 ➔ Trekt ➔ Boost 2 ➔ Trek ➔ Trickle

Trekken aan de trekkoord zal boost 1 activeren, een tweede trek zal boost 2 activeren en een derde trek zal de boost annuleren, waarbij de ventilator terugkeert naar de lage stand. Het trekkoord kan worden gebruikt om een LS geactiveerde boost te annuleren wanneer de ventilator in een LS geactiveerde boost werkt. Aan het trekkoord trekken zal de ventilator eerst in boost brengen en een tweede trek zal de ventilator doen terugkeren naar lage stand.

Data Logger

Met de ventilator ingeschakeld zal bij verwijderen van het deksel de display automatisch geactiveerd worden. Het display zal de installateursopties weergeven. Houd de Modus-knop gedurende 5 seconden ingedrukt om het dataloggermenu te openen. Gebruik de modusknop om het display naar de volgende dataset te brengen.

Data Logger Menu

* Wanneer het display wordt gedraaid zal de komma niet langer op het scherm zichtbaar zijn; bijv. 055 vertegenwoordigt 5.5KWh

Display tekst	Omschrijving
tot run 00y 00d	Totale looptijd in jaren en dagen
Tri run 00y 00d	Trickle speed looptijd in jaren en dagen
Boo run 00d	Gebooste looptijd in dagen
rhu run 00d	Luchtvochtigheidsboost looptijd in dagen
tot EnErgy 00.0	De totale energie die wordt gebruikt, weergegeven in KWh *
24h EnErgy 00	Energie die wordt gebruikt in de laatste 24 uur weergegeven in Wh

Data Examples



← Tekst scollen van rechts naar links

In dit voorbeeld toont het display een totale looptijd van 1 jaar en 237 dagen.



← Tekst scollen van rechts naar links

In dit voorbeeld toont het display 34Wh energieverbruik in de vorige 24h.

Terugkeren naar de inbedrijfstellingsmodus

Een druk van meer dan 5 seconden op de Modus-knop zal de ventilator terug laten keren naar het ingebruikname menu.

D. SERVICE EN ONDERHOUD



WAARSCHUWING: DE VENTILATOR EN ONDERSTEUNENDE CONTROLEAPPARATUUR MOETEN GEÏSOLEERD WORDEN VAN DE STROOMVOORZIENING TIJDENS DE INSTALLATIE OF HET ONDERHOUD.

1. De ventilator moet op bij de installatie passende tussenpozen worden geïnspecteerd en schoongemaakt om ophoping van vuil en andere afzetting te voorkomen.
2. Wrijf de inlaten en de voorkant met een vochtige doek tot ze schoon zijn.

De ventilator heeft voor levensduur gesmeerde lagers, die niet hoeven te worden gesmeerd.

E. PROBLEEM OPLOSSEN

1. De ventilator draait continu in boost:
 - A. Oorzaak:
 1. De kamer is vochtig of onlangs gerenoveerd.
 2. De luchtvochtigheid instelling is te laag ingesteld.
 - B. Oplossing:
 1. Als de kamer vochtig is of onlangs is ingericht, kan het oplopen tot 2 weken voor de vochtigheidsgraad terug stabiliseert. Laat de ventilator de kamer uitdrogen. Na deze periode zou de ventilator normaal moeten lopen.
 2. Het luchtvochtigheidssetpoint zou te laag zijn ingesteld. Wijzig het setpoint naar een hogere stand. (Sectie C)
2. De ventilator boost niet als de luchtvochtigheid hoog is:
 - A. Oorzaak:
 1. De luchtvochtigheidsinstelling is te hoog ingesteld.
 - B. Oplossing:
 1. Wijzig het setpoint naar een lagere stand. (Sectie C)
3. Water druipt van de ventilator bij installatie in een plafond:
 - A. Oorzaak:
 1. Dit wordt veroorzaakt door condensatie aan de binnenkant van het kanaal en druipt uit de ventilatorinlaat.
 - B. Oplossing:
 1. Dit is normaal en de ventilator is ontworpen om ophoping van condenswater tegen te gaan. Een condensafvoer direct aangesloten achter de ventilator kan helpen om het druppelen van water in de kamer te voorkomen.

Siting the fan. / Positionner le ventilateur / Plaatsing van de ventilator. / Den Ventilator positionieren.

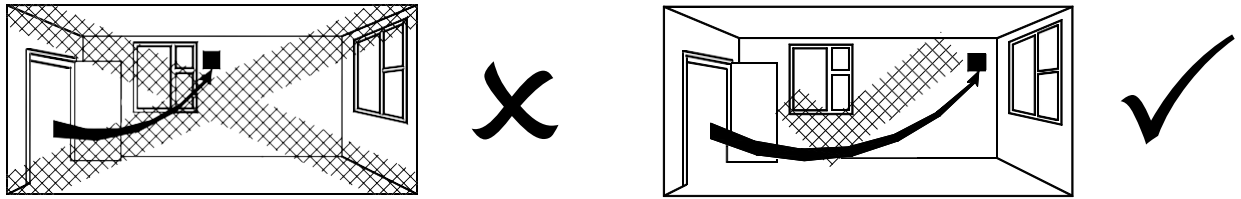


Fig.1 Continuous trickle with boost via pull cord. (The fan is internally fused) / Fonctionnement continu bas avec boost via le cordon à tirer. (Le ventilateur est fusionné en interne) / Continue lage werking met boost via trekkoord. (De ventilator is langs binnen bedraad) / Dauerbetrieb mit Boost über Zugseil. (Der Lüfter ist von innen verdrahtet)

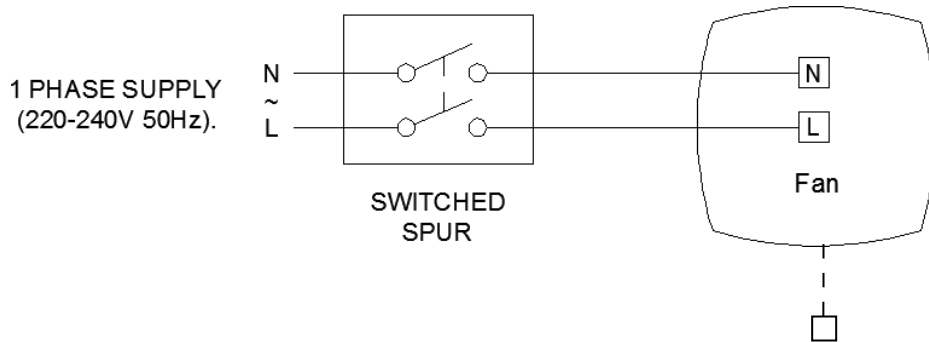


Fig.2 Continuous boost 1 with no trickle facility. (The fan is internally fused) / Boost continu 1 sans possibilité de fonctionnement bas (Le ventilateur est fusionné en interne) / Continu boost 1 zonder lage stand. (De ventilator is langs binnen bedraad) / Kontinuierliche Anhebung 1 ohne Möglichkeit eines niedrigen Betriebs (Der Lüfter wird intern zusammengeführt).

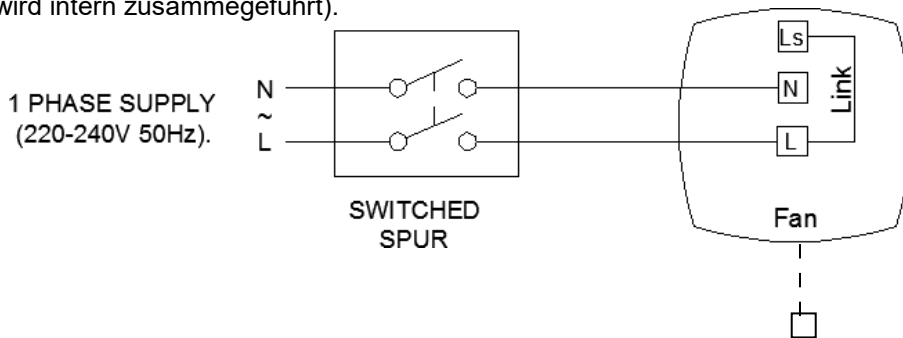


Fig.3. Continuous trickle with boost facility. (The fan is internally fused) / Fonctionnement bas avec possibilité de boost. (Le ventilateur est fusionné en interne) / Continu lage stand met boostmogelijkheid. (De ventilator is langs binnen bedraad) / Kontinuierlich niedrige Position mit Boost-Möglichkeit. (Der Lüfter ist von innen verdrahet).

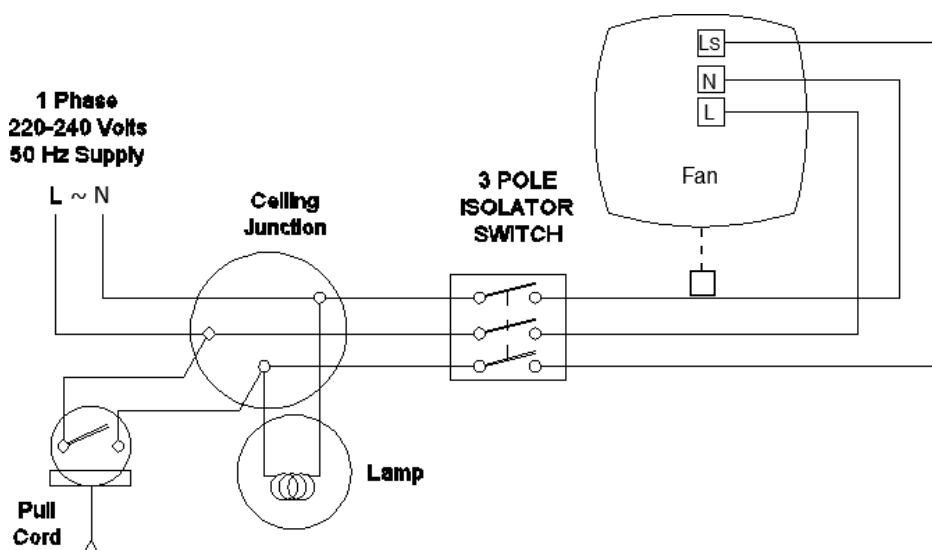


Fig.4 Continuous trickle with pullcord boost SELV models. / Fonctionnement bas continu avec cordon à tirer modèles SELV; / Continu lage stand met boost via trekkoord bij SELV-modellen. / Kontinuierliches Rieseln mit SELV-Modellen mit Zugseilverstärkung.

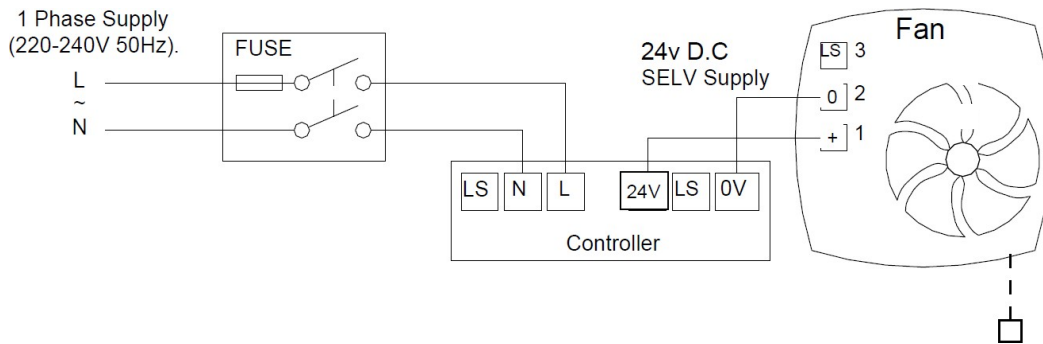


Fig.5 Continuous boost 1 with no trickle facility SELV models / Boost continu 1 sans possibilité de fonctionnement bas modèles SELV. / Continu boostfunctie 1 zonder lage stand voor SELV modellen. / Kontinuierlicher Boost 1 ohne Erhaltungsfunktion für SELV-Modelle.

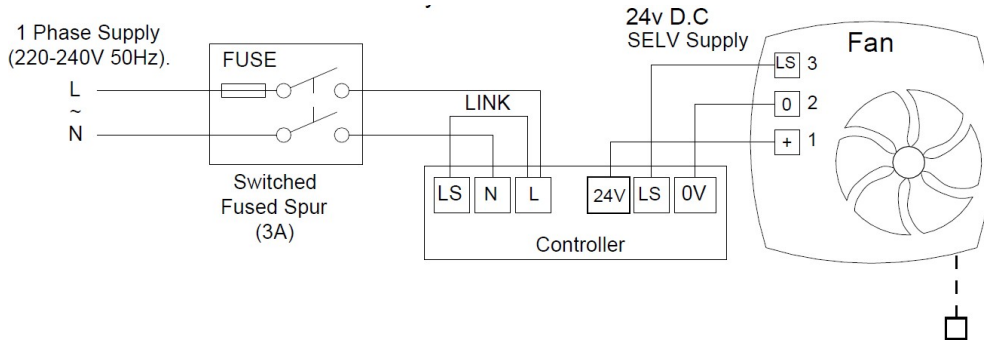


Fig.6 Continuous trickle with boost facility via LS or internal pullcord, SELV models / Fonctionnement bas avec possibilité de boost via LS ou cordon à tirer interne, modèles SELV. / Continu lage werking met boostmogelijkheid via LS of interne trekkoord. / Kontinuierliches Rütteln mit Boost-Funktion über LS oder interne Seilzüge, SELV-Modelle.

1 Phase Supply
220-240V 50 Hz

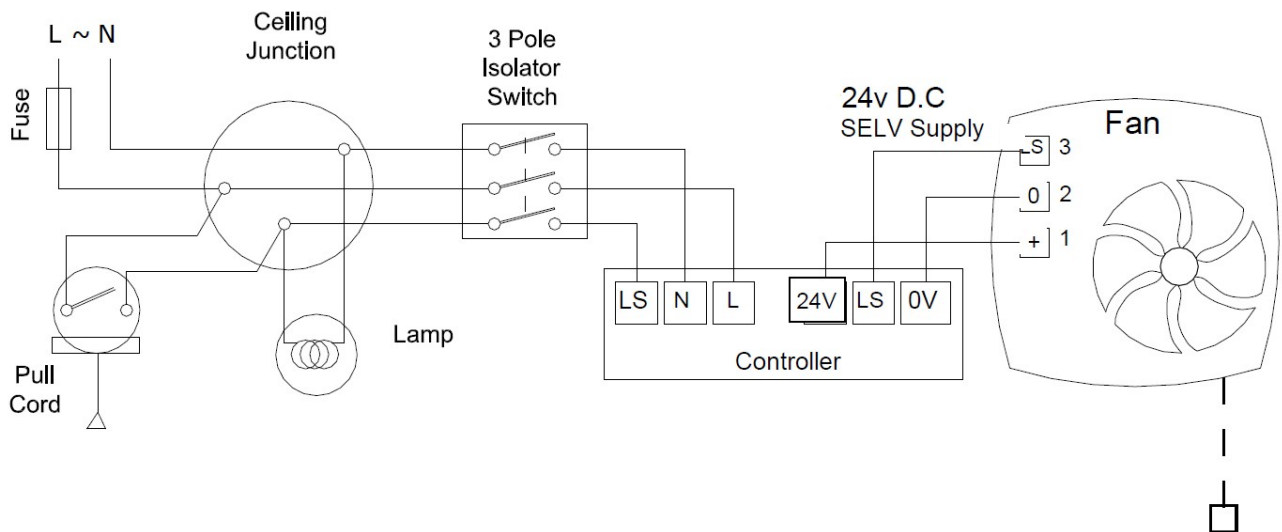
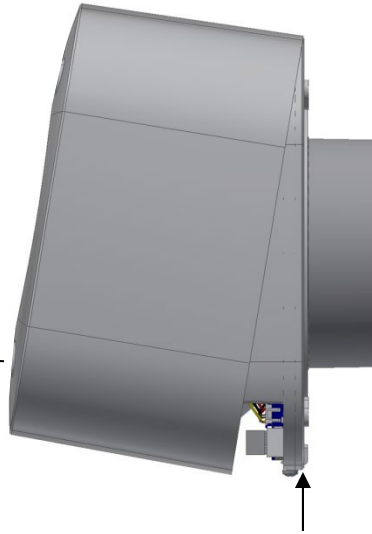


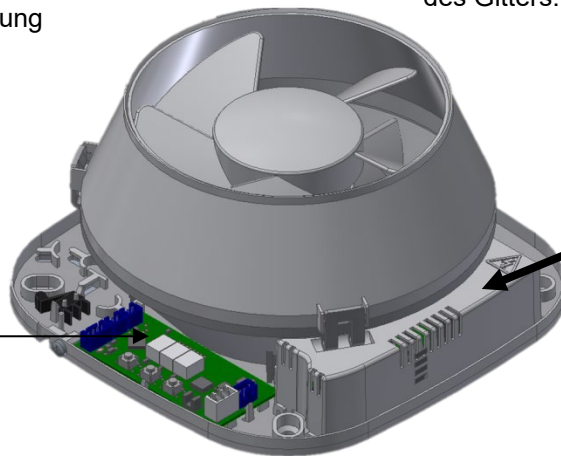
Fig.7. Removing the grille for wiring and setup / Retrait de la grille pour le câblage et la configuration / Het rooster verwijderen voor bekabeling en indienststelling. / Abnehmen des Gitters für Verdrahtung und Setup.

2. Pull the grille clear of the screw and lift away / Retirez la vis de la grille et soulevez-la / Trek het rooster weg van de schroef en til weg. / Ziehen Sie das Gitter von der Schraube ab und heben Sie es ab



Note: do **NOT** attempt to pull off the flat front cover. / **Remarque:** N'essayez **PAS** de retirer le capot avant. / **Opmerking:** probeer **NIET** om de platte cover los te trekken. / **Hinweis:** Versuchen Sie **NICHT** die flache vordere Abdeckung abzuziehen.

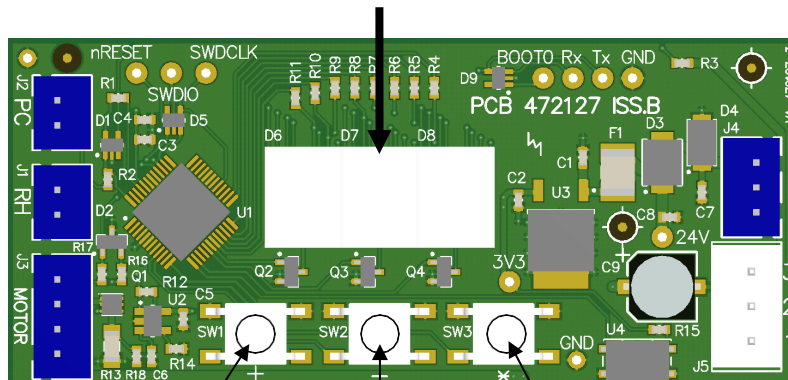
1. Loosen the screw at the bottom of the grille. / Desserez la vis au bas de la grille. / Draai de schroef los aan de onderkant van het rooster. / Lösen Sie die Schraube an der Unterseite des Gitters.



Control Board / Tableau de contrôle / Controlebord / Steuerplatine

Circuit board cover **DO NOT REMOVE / NE PAS ENLEVER** la carte de circuit / Printplaat cover **NIET VERWIJDEREN /** Platinenabdeckung **NICHT ENTFERNEN**

Display



INCREASE
Value /
AUGMENTER
la valeur /
waarde
VERHOGEN
Wert
ERHÖHEN

REDUCE
Value /
RÉDUIRE
la valeur /
waarde
VERLAGEN
Wert
VERRINGERN

MODE
Button /
bouton
MODE /
MODUS
knop
MODUS-
taste

The **Vent-Axia** Guarantee

Applicable only to products installed and used in Belgium, the Netherlands or Germany. For details of guarantee outside these countries contact your local supplier.

Vent-Axia guarantees this product for five or seven (Scope 7 model only) years from date of purchase against faulty material or workmanship. In the event of any part being found to be defective, the product will be repaired, or at the Company's option replaced, without charge, provided that the product:-

- Has been installed and used in accordance with the instructions given with each unit.
- Has not been connected to an unsuitable electricity supply. (The correct electricity supply voltage is shown on the product rating label attached to the unit).
- Has not been subjected to misuse, neglect or damage.
- Has not been modified or repaired by any person not authorised by the company.
- Has been used with prescribed parts that have been supplied by the manufacturer.

IF CLAIMING UNDER TERMS OF GUARANTEE

Please return the complete product, carriage paid to your original supplier or nearest Vent-Axia Centre, by post or personal visit. Please ensure that it is adequately packed and accompanied by a letter clearly marked "Guarantee Claim" stating the nature of the fault and providing evidence of date and source of purchase.

Vent-Axia reserves the right to product alterations and software-updates without the necessity to update any previously delivered products.

The guarantee is offered to you as an extra benefit, and does not affect your legal rights

Vent-Axia

www.vent-axia.be
www.vent-axia.nl
www.vent-axia.de