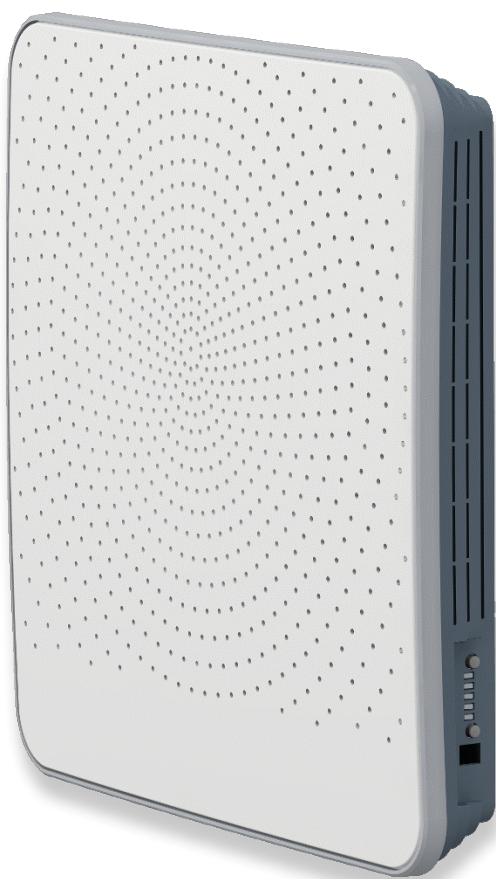


Air 70 (Plus)



INSTALLATIEVOORSCHRIFTEN (Nederlands)

Air for Life

BRINK

Air for life

WWW.BRINKAIRFORLIFE.NL

614395-J

Installatievoorschriften

Warmteterugwinapparaat Air 70 (Plus)



BEWAREN BIJ HET TOESTEL

Dit toestel mag door kinderen vanaf 8 jaren en ouder, personen met verminderde geestelijke vermogens, lichamelijke beperkingen of gebrek aan kennis en ervaring, gebruikt worden als ze onder toezicht staan of instructies hebben gekregen hoe het toestel op een veilige manier te gebruiken en zich bewust zijn van de mogelijke gevaren. Kinderen jonger dan 3 jaar moeten worden weggehouden van het toestel, tenzij ze constant in de gaten worden gehouden. Kinderen tussen de 3 en 8 jaar mogen het toestel alleen in- en uitschakelen als ze onder toezicht staan of dat ze duidelijk zijn geïnstrueerd over het veilige gebruik van het toestel en de daaruit voortvloeiende gevaren hebben begrepen, op voorwaarde dat het toestel in de normale gebruikspositie is geplaatst en geïnstalleerd. Kinderen tussen de 3 en 8 jaar mogen de stekker niet in het stopcontact steken, het toestel niet instellen en het toestel niet reinigen of onderhoud uitvoeren wat normalerwijze door de gebruiker wordt gedaan. Kinderen mogen niet met het toestel spelen. **Bestel voor vervangen van het netsnoer altijd een vervangend netsnoer bij Brink Climate Systems B.V. Om gevaarlijke situaties te voorkomen, mag een beschadigde netaansluiting alleen door een hiervoor gekwalificeerd persoon worden vervangen!.**

NL



1	Levering	1
1.1	Leveromvang.....	1
1.2	Accessoires Air 70.....	2
2	Toepassing	5
3	Uitvoering	6
3.1	Technische informatie.....	6
3.2	Afmetingen.....	6
3.3	Opengewerkt toestel.....	7
4	Werking	8
4.1	Omschrijving.....	8
4.2	Bypass voorwaarden.....	8
4.3	Vorstbeveiliging.....	8
4.4	Air 70 Plus uitvoering.....	8
5	Installeren	9
5.1	Installeren algemeen.....	9
5.2	Plaatsen toestel.....	9
5.3	Schilderen uitblaasrooster voorkap.....	9
5.4	Montage volgorde.....	9
5.5	Elektrische aansluitingen.....	15
5.5.1	Aansluiting van de netstekker.....	15
5.5.2	Aansluiten van de optionele standenschakelaar (alleen bij Plus uitvoering).....	15
5.5.3	Aansluiting eBus connector (alleen bij Plus uitvoering).....	15
5.5.4	Aansluiting optionele aan/uit schakelaar.....	15
5.5.5	Aansluiten MODBUS connector (alleen mogelijk bij plus uitvoering).....	15
6	In werking stellen	17
6.1	Spanning op toestel cq. spanning van toestel halen.....	17
6.2	In- en uitschakelen toestel.....	17
6.3	Instellen ventilatiecapaciteit.....	17
6.4	Reset fabrieksinstelling.....	17
6.5	Overige instellingen installateur.....	17
7	Storing	19
7.1	Storingsanalyse.....	19
8	Onderhoud	21
8.1	Filters reinigen/vervangen.....	21
8.2	Onderhoud door installateur.....	22
9	Elektrische schema	27
9.1	Aansluitschema basisprint.....	27
9.2	Aansluitschema plusprint.....	27
10	Elektrische aansluitingen accessoires	28
10.1	Montage plusprint.....	28
10.2	Aansluiten RH (vochtigheid) -sensor (alleen mogelijk bij plusprint).....	28
10.3	Aansluitvoorbeelden standenschakelaar.....	28
10.3.1	Standenschakelaar met filterindicatie.....	29
10.3.2	Draadloze afstandsbediening (zonder filter indicatie).....	29
10.4	Aansluiten CO ₂ -sensor (alleen mogelijk bij plusprint).....	30
10.5	Aansluiten externe schakelaar (alleen mogelijk bij plusprint).....	30
10.6	Aansluiten Brink Home i module (alleen mogelijk bij plusprint).....	31
10.7	Aansluiten Air 70 op MODBUS (alleen mogelijk bij plusprint).....	31
10.8	Koppelen toestellen middels eBus (alleen mogelijk bij plusprint).....	33
11	Calamiteitenstand	34
11.1	Lucht toe- en afvoer afsluiten bij calamiteiten.....	34
12	Service	35
12.1	Exploded view.....	35
13	Instelwaarden	36
13.1	Instelwaarden bij gebruik van de Brink service tool.....	36
	Conformiteitsverklaring	37
	ERP-waarden	38
	Recyclen	39

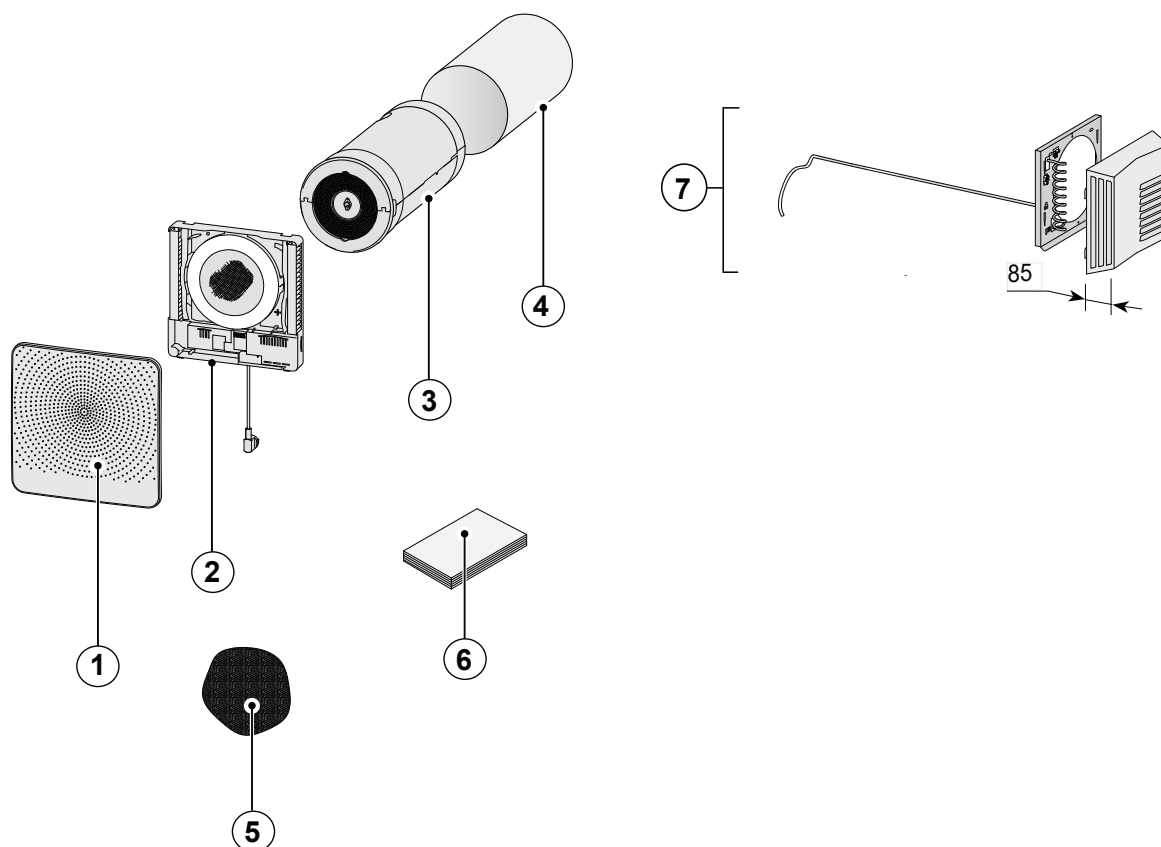
1.1 Leveromvang

Controleer voordat U begint met de installatie van het warmteterugwinstoestel of deze compleet en onbeschadigd is geleverd.

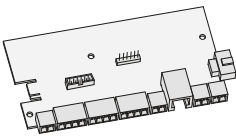
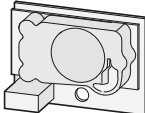
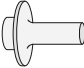
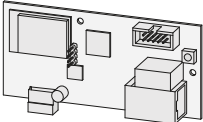
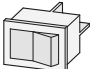
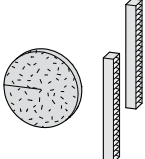
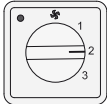


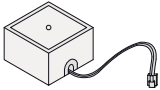
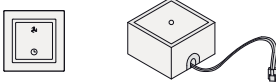
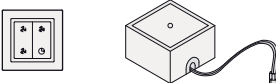
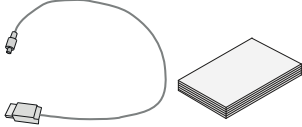
De leveromvang van het decentrale warmteterugwinstoestel type Air 70 bestaat uit twee delen namelijk het toestel (1 t/m 6) en het buitendeel (7).

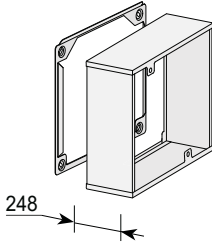
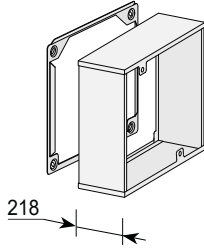
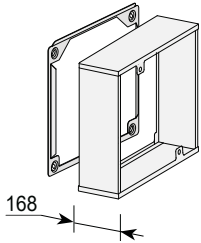
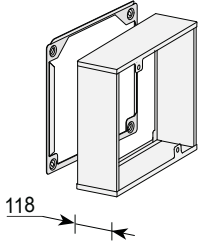
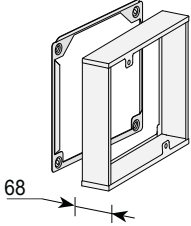
De twee delen omvatten de volgende componenten:

- ① Voorkap
- ② Binnendeel Air 70
- ③ Wisselaar/ventilator combinatie Air 70
- ④ Muurbuis
- ⑤ Calamiteiten kap (opgevouwen; opgeborgen in toestel)
- ⑥ Korte handleiding + bevestigingsmateriaal
- ⑦ Buitendeel Air 70 voor muurdikte 500-600 mm; RVS of wit



1.2 Accessoires

Artikelomschrijving		Artikelcode
Plusprint		450104
CO ₂ -sensor		450101
RH (vochtigheid)-sensor		450102
Brink home i module		450103
Aan/uit schakelaar (intern)		450105
Filterset F7 (2x G4/ 1 x F7)		450109
4-Standenschakelaar met filterindicatie		540262
Zender draadloze afstandbediening 2 standen (incl. batterij)		532170
Zender draadloze afstandbediening 4 standen (incl. batterij)		532171
Ontvanger draadloze afstandbediening (t.b.v. batterij uitvoering)		532172
Set draadloze afstandbediening 2 standen (1 zender & 1 ontvanger)		532173
Set draadloze afstandbediening 4 standen (1 zender & 1 ontvanger)		532174
Brink servicetool		531961

Artikelomschrijving		Artikelcode
<p>Verlengset 250 mm voor muurdikte 270-300 mm; RVS of wit</p>		<p>451054 wit (RAL9010) 452054 RVS</p>
<p>Verlengset 200 mm voor muurdikte 300-350 mm; RVS of wit</p>		<p>451053 wit (RAL9010) 452053 RVS</p>
<p>Verlengset 150 mm voor muurdikte 350-400 mm; RVS of wit</p>		<p>451052 wit (RAL9010) 452052 RVS</p>
<p>Verlengset 100 mm voor muurdikte 400-450 mm; RVS of wit</p>		<p>451051 wit (RAL9010) 452051 RVS</p>
<p>Verlengset 50 mm voor muurdikte 450-500 mm; RVS of wit</p>		<p>451050 wit (RAL9010) 452050 RVS</p>



De Brink Air 70 is een decentrale ventilatieunit met warmteterugwinning voor toepassing in de gevel. Het toestel heeft een maximale ventilatiecapaciteit van 70 m³/h.

Kenmerken Air 70:

- instelbaarheid ventilatiecapaciteit via bedieningsknoppen.
- filterindicatie op het toestel.
- een vorstregeling die ervoor zorgt, dat het toestel ook bij lage buitentemperaturen optimaal blijft functioneren en, indien noodzakelijk, de standaard gemonteerde voorverwarmer inschakelt.
- laag geluidsniveau
- standaard voorzien van automatisch werkende bypass
- energiezuinig
- hoog rendement

De prestaties en het energieverbruik van de Air 70 zijn afhankelijk van de ingestelde ventilatiecapaciteit alsmede de vervuiling van de filters.

De Air 70 is leverbaar in twee types:

- de "Air 70"
- de "Air 70 Plus"

De Air 70 Plus heeft t.o.v. de standaard Air 70 een uitgebreidere regelprint waardoor deze aansluitmogelijkheden heeft voor b.v. montage van RH(vocht)sensor, CO₂-sensor, standenschakelaar of Brink Home i module.

In dit installatievoorschrift wordt zowel de standaard Air 70 als de Air 70 Plus besproken.

Bij bestelling van een toestel altijd het juiste type opgeven.

Voor afmetingen zie §3.2.

De Air 70 wordt af fabriek geleverd met een 230V. netstekker en een aansluiting voor de Brink servicetool aan de buitenzijde van het toestel.

Bij het toestel wordt een calamiteiten kapje meegeleverd. In het geval van een calamiteit waarbij de lucht toe-en afvoer naar buiten afgesloten moeten worden, dient men het calamiteitenkapje te plaatsen. Dit kapje is in het toestel opgeborgen. Hierbij moet het toestel eerst worden uitgeschakeld (netstekker losnemen of, indien gemonteerd, de aan/uit schakelaar op 0 zetten). Zie §11.1 voor uitgebreidere informatie.



Dit calamiteiten kapje altijd verwijderen voordat het toestel weer wordt ingeschakeld!



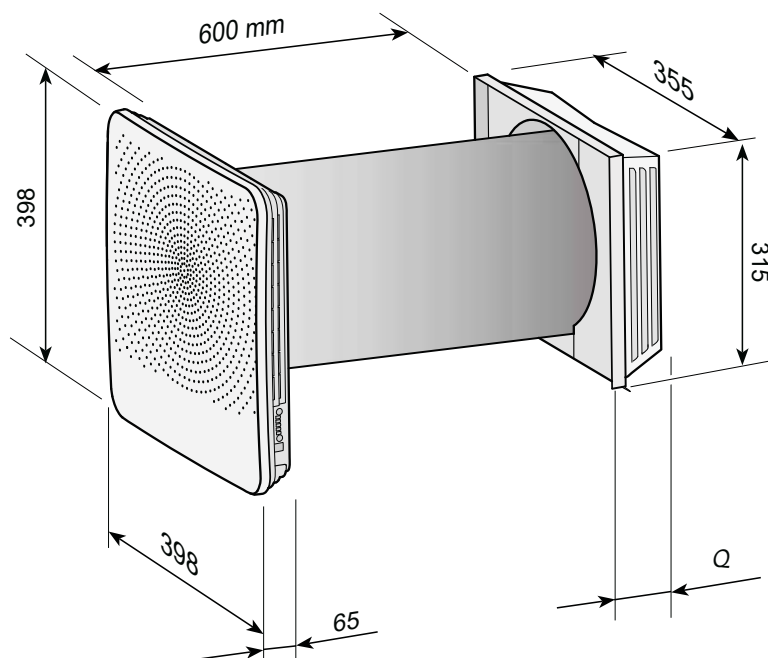
Waarschuwing

Op de voorverwarmer en de regelprint staat 230V. Bij werkzaamheden in het toestel moet het toestel altijd spanningsvrij worden gemaakt door de netstekker los te nemen!

3.1 Technische informatie

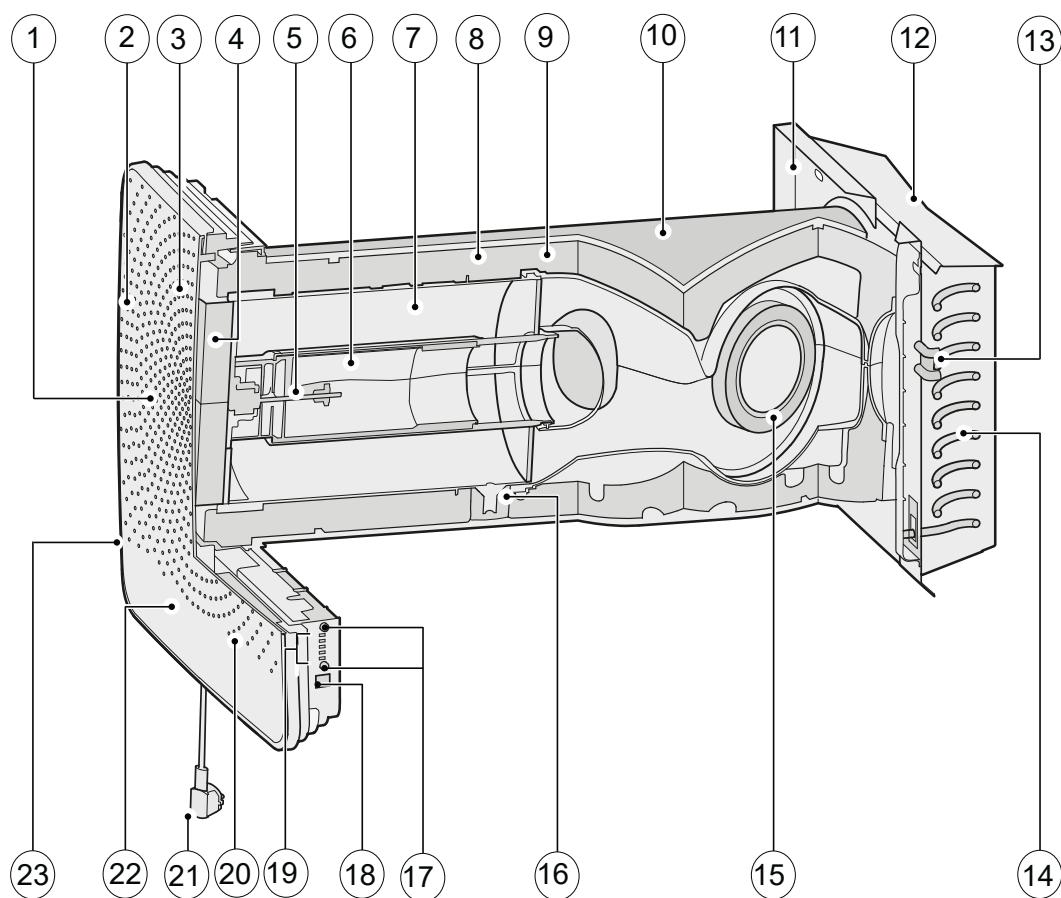
	Air 70				
Voedingsspanning [V/Hz]	230/50				
Beschermingsgraad	Binnendeel IP20/ Buitenkap IPX4				
Afmetingen (b x h x d) [mm]	Zie §3.2				
Kanaaldiameter door de muur [mm]	Ø250				
Gewicht [kg]	12 (13,5 incl. buitenkap)				
Filterklasse	2x G4 (afvoer) & 1x G4 (toevoer)				
Ventilatiestand (fabrieksinstelling)	1	2	3	4	5
Ventilatiecapaciteit [m³/h]	15	25	40	55	70
Opgenomen vermogen [W]	4,2	5,3	8,0	14,0	23,5
Opgenomen stroom [A]	0,05	0,07	0,10	0,15	0,23
Max. opgenomen stroom [A] (incl.175W voorverwarmer)	1,3				
Cos φ	0,34	0,34	0,36	0,40	0,45

3.2 Afmetingen



Verlengset (voor overzicht van deze sets zie § 1.2)	Maat Q [mm]
Standaard toestel zonder verlengset (muurdikte 500-600 mm)	85
451050/ 452050 (muurdikte 450-500 mm)	135
451051/ 452051 (muurdikte 400-450 mm)	185
451052/ 452052 (muurdikte 350-400 mm)	235
451053/ 452053 (muurdikte 300-350 mm)	285
451054/ 452054 (muurdikte 270-300 mm)	315

3.3 Opengewerkt toestel



1	Voorkap
2	Afvoerluchtfilter G4 (2 stuks) *
3	Binnentemperatuurvoeler *
4	Toevoerluchtfilter G4 (1 stuks)
5	Bypassmotor
6	Bypass incl. gemonteerde bypassschuif
7	Warmtewisselaar
8	EPP behuizing (2 delen)
9	Buitentemperatuurvoeler *
10	PVC Muurbuis Ø250 mm
11	Montageplaat buitenkap
12	Buitenkap

13	Maximaal beveiliging voorverwarmer
14	Voorverwarmer
15	Ventilator
16	Interne condensafvoer
17	Bedieningstoetsen t.b.v. keuze ventilatiecapaciteit/ filterreset/ in - c.q. uitschakelen toestel
18	Service aansluiting
19	Led 's (5x)
20	Basis print *
21	Netstekker 230V
22	Plusprint (optie) *
23	Optionele aan/uit schakelaar *

* Deze onderdelen zijn niet zichtbaar in de afbeelding

4.1 Omschrijving

Het toestel wordt stekkerklaar geleverd en werkt volautomatisch. De afgevoerde vuile binnenlucht warmt de frisse schone buitenlucht op. Hierdoor wordt energie bespaard en wordt verse lucht de woning ingevoerd.

De regeling is voorzien van vijf voorgeprogrammeerde ventilatiestanden.

4.2 Bypass voorwaarden

Het toestel is voorzien van een bypass. Het doel van de bypass is om na een warme zomerdag s' nachts de koelere buitenlucht om de warmtewisselaar te leiden. Hierdoor komt er koelere buitenlucht rechtstreeks in de woning. De bypassschuif wordt aangestuurd door de bypassmotor indien aan de bypass voor-

waarden is voldaan. Er is dan alleen sprake van een mechanische afvoerluchtstroom door de warmtewisselaar waardoor bij deze omstandigheden de (ongewenste) warmteterugwinning vervalt.

Bypass voorwaarden	
Bypass open	<ul style="list-style-type: none"> - De buitentemperatuur is hoger dan 16°C en - de buitentemperatuur is lager dan binnentemperatuur in woning en - de temperatuur in de woning is hoger dan de bypasstemperatuur (standaard ingesteld op 24°C)
Bypass dicht	<ul style="list-style-type: none"> - De buitentemperatuur is lager dan 16°C (met hysteresis van 0,5) of - de buitentemperatuur is hoger dan de binnentemperatuur in de woning of - de temperatuur uit de woning is lager dan de bypasstemperatuur minus de ingestelde temperatuur bij de hysteresis; deze temperatuur is af fabriek 22°C (24,0°C minus 2,0°C).

4.3 Vorstbeveiliging

Om invriezen van de warmtewisselaar bij een lage buitentemperatuur te voorkomen is de Air 70 uitgevoerd met een vorstregeling. Bij een buitentemperatuur lager dan -1,5°C wordt de ingebouwde voorverwarmer ingeschakeld. Hierdoor blijft een goede balansventilatie gewaarborgd.

Pas wanneer bij een dalende buitentemperatuur de capaciteit van de voorverwarmer onvoldoende is wordt de ventilatiecapaciteit verlaagd om zo invriezen van de wisselaar te voorkomen.

4.4 Air 70 Plus uitvoering.

De Air 70 kan ook worden besteld als "plusuitvoering". In deze uitvoering zit een tweede regelprint gemonteerd met extra connectoren (X8 t/m X19) met meer aansluitmogelijkheden voor diverse toepassingen.

Zie § 9.2 voor meer informatie over de aansluitmogelijkheden van de plusprint connectoren X8 t/m X15.

De plusprint connector is direct aan de connector van de basisprint "geklikt".

Een toestel met alleen een basisprint kan ook naderhand op eenvoudige wijze worden aangepast naar een plusuitvoering.

De plusprint connectoren zijn, evenals de basisprintconnectoren, bereikbaar na het losnemen van de voorkap (zie §8.1 punt 2); hierna kan het kapje welke de elektronica afschermt worden losgeschroefd (zie §5.4 punt 6).

Ten behoeve van de componenten welke vanaf de plusprint naar buiten het toestel moeten worden gevoerd is een uitbreekopening aan achterzijde aangebracht.



De plusprint moet altijd zijn "aangemeld" bij de basisprint; dipswitch 1 op de basisprint moet op positie ON staan! (Zie §10.1)

5.1 Installeren algemeen

De installatie van het toestel:

1. Plaatsen van het toestel (§5.2 en §5.4)
2. Elektrische aansluiting (§5.5):
Aansluiten van de netvoeding, en indien nodig, de eBus aansluiting

Het installeren dient te geschieden overeenkomstig:

- Kwaliteitseisen ventilatiesystemen woningen
- Kwaliteitseisen gebalanceerde ventilatie woningen

- Voorschriften voor ventilatie van woningen en woongebouwen
- De veiligheidsbepalingen voor laagspanningsinstallaties
- Eventuele aanvullende voorschriften van de plaatselijke energiebedrijven
- De installatievoorschriften van de Air 70
- Naast de hierboven vermelde ontwerp- en installatie-eisen en aanbevelingen moet de nationale bouw- en ventilatieregelgeving te worden gerespecteerd.

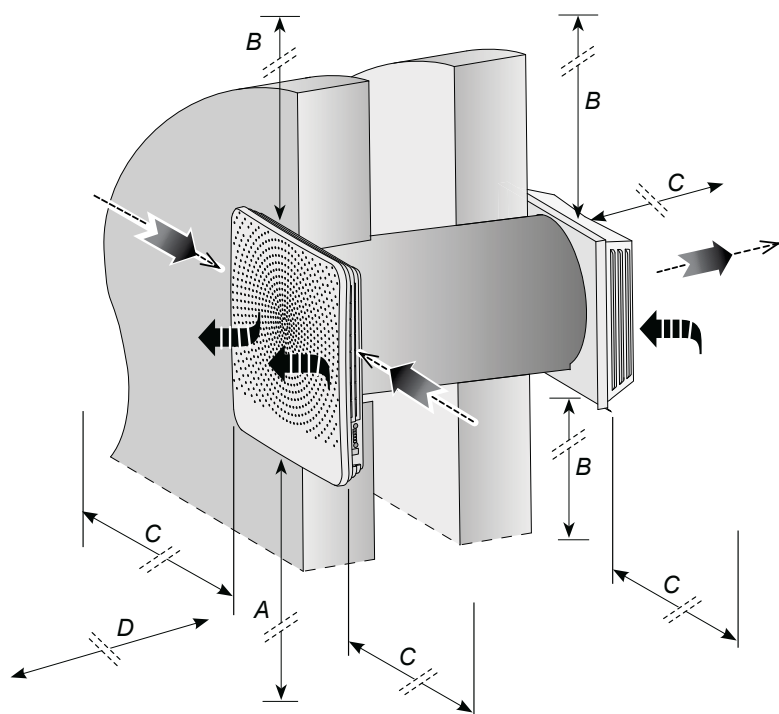
5.2 Plaatsen toestel



De Air 70 kan middels de daartoe meegeleverde schroeven direct worden bevestigd.

Er dient rekening gehouden te worden met de volgende punten:

- Het toestel moet met afschot van $3^\circ \pm 1$ naar buitenzijde worden geplaatst.
- De binnen- en buitenkap waterpas plaatsen.

- De ruimte waar het binnendeel van het toestel is geplaatst moet vorstvrij zijn.
- Het toestel moet op de juiste lengte worden gemaakt afhankelijk van de muurdikte.
- Zorg in verband met schoonmaken van de filters en onderhoud voor een vrije stahoogte van 1,8 m.
- Toestel niet boven een raam of deur plaatsen i.v.m. druppel cq. ijspegelvorming onderaan de buitenkap.



-  = Schone buitenlucht woning in
 = Afvoer "vuile" binnenlucht naar buiten

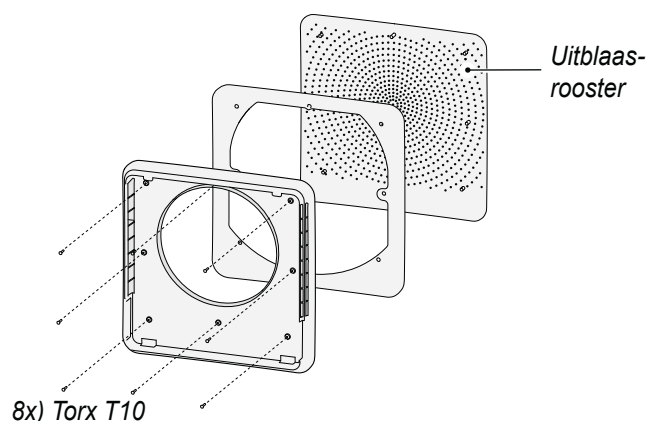
- A = Minimale hoogte bij voorkeur > 1800 mm
 B = Afstand > 100 mm
 C = Afstand > 300 mm
 D = Vrije ruimte voor toestel > 750 mm

5.3 Schilderen uitblaasrooster voorkap

Indien met dit wenst, kan het uitblaasrooster van de voorkap in een andere kleur worden geschilderd. Standaard kleur is RAL 9003. Dit kunststof uitblaasrooster is vervaardigd van PC/ABS; voor toepassing van juiste type verf raadpleeg uw verfleverancier.

Let er wel op dat alle gaatjes van uitblaasrooster open blijven!

Om het uitblaasrooster los te nemen van de kap moet men 8 schroeven (Torx T10) aan de binnenzijde los halen; hierna kan uitblaasrooster worden verwijderd van de voorkap.



5.4 Montage volgorde

GAT IN MUUR BOREN

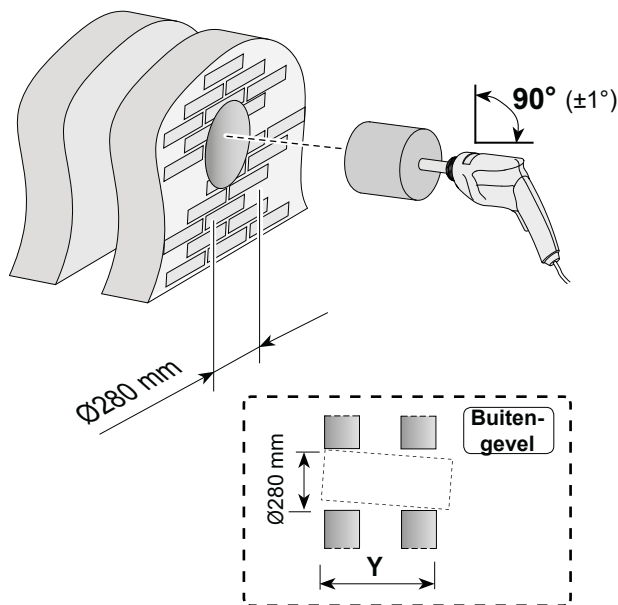
 Controleer voordat men gaat boren op aanwezigheid van leidingen in de muur!

 Wees voorzichtig bij het doorboren van het gat in de binnenmuur om te voorkomen dat stukken uit muur/pleisterwerk breken!

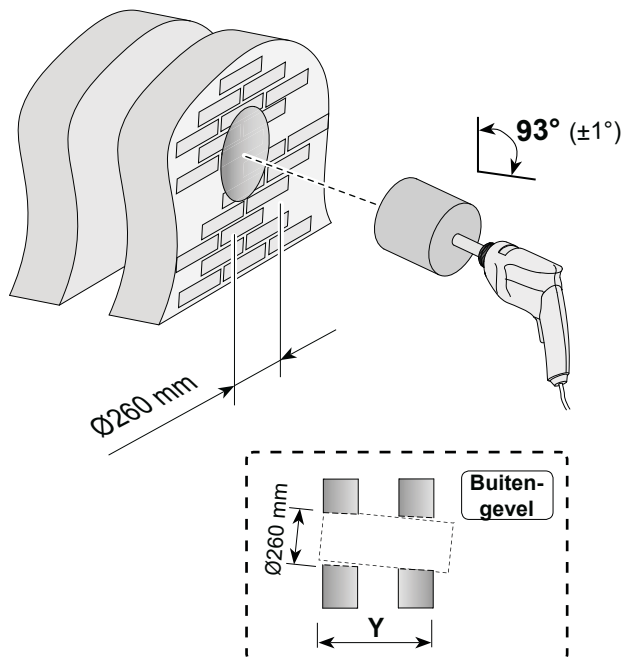
① Men kan op twee manieren het vereiste gat voor montage toestel in de muur boren nl:

- ♦ Een gat met diameter van Ø280 mm haaks door de muur,
- ♦ Een gat met diameter van Ø260 mm onder hoek van 3°.

Gat Ø280 mm haaks boren



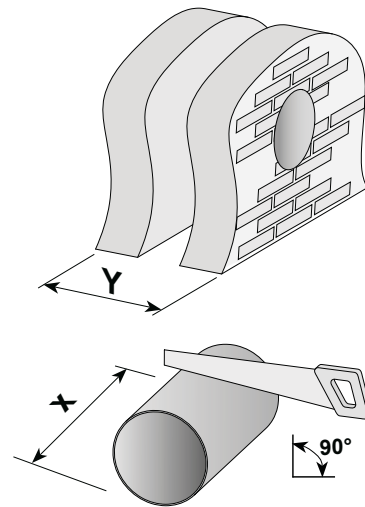
Gat Ø260 mm onder hoek boren



MONTAGE MUURBUIS EN BUITENKAP

② **MUURDIKTE TUSSEN 500 MM EN 600 MM**
(bij muurdikte tussen 270 mm en 500 mm ga naar punt 3)

2a

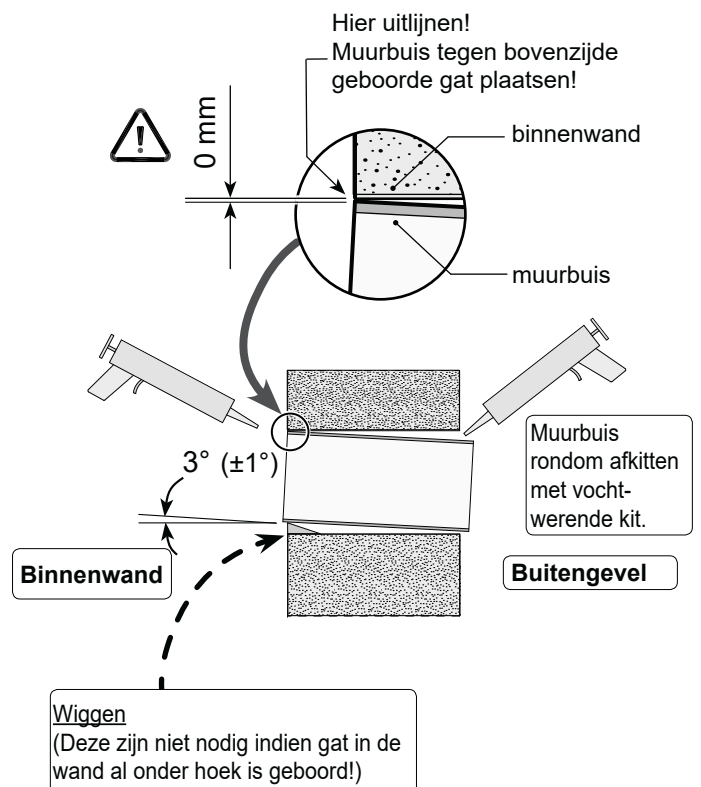


Muurbuis afzagen op lengte X.
(Buislengte = 614 mm)
X = Y + 34 mm
Muurdikte > 580 mm; muurbuis hoeft niet te worden ingekort !

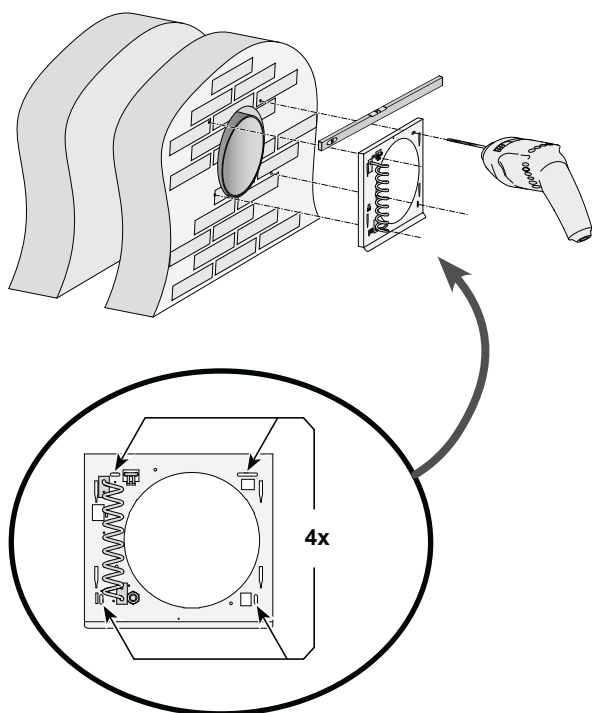
Voorbeeld:
Muurdikte = 535 mm
Afkortlengte = 535 + 34 = 569 mm

2b

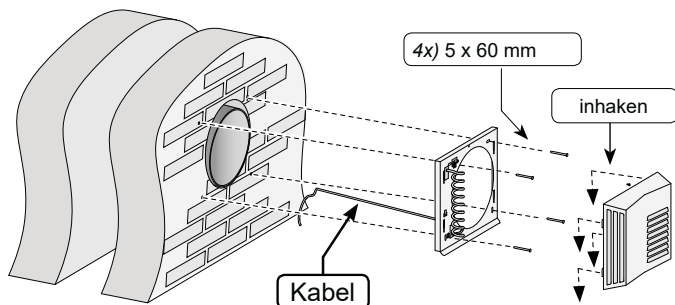
 De muurbuis uitlijnen met de binnenwand!



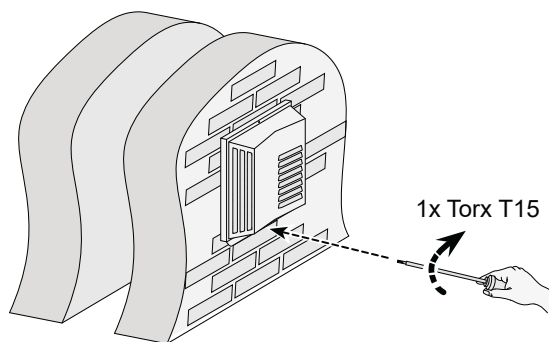
2c



2d

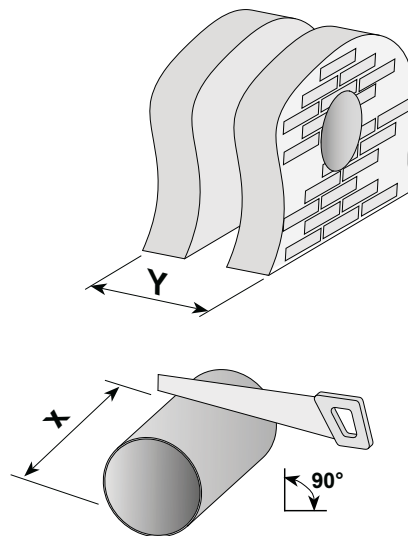


2e



3 **MUURDIKTE TUSSEN 270 MM EN 500 MM**

3a

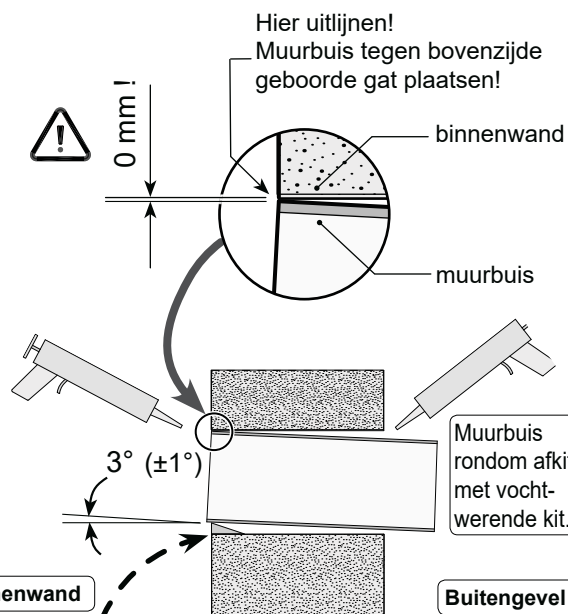


Muurbuis afzagen op lengte X.
X = Y + afmeting verlengset + 16 mm
 (Voor afmeting verlengset zie §1.2)

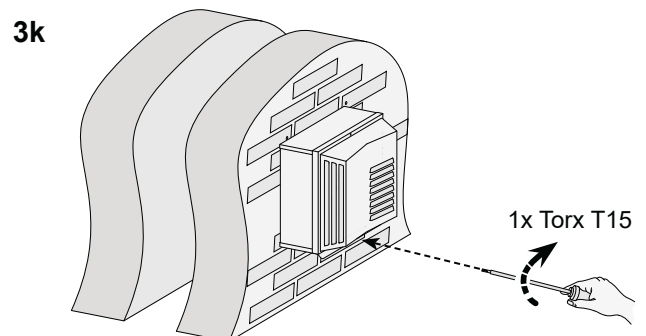
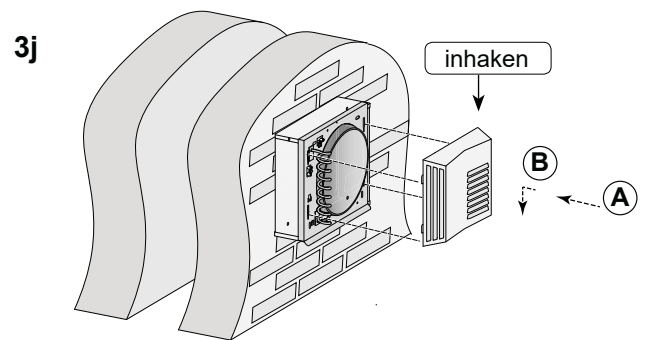
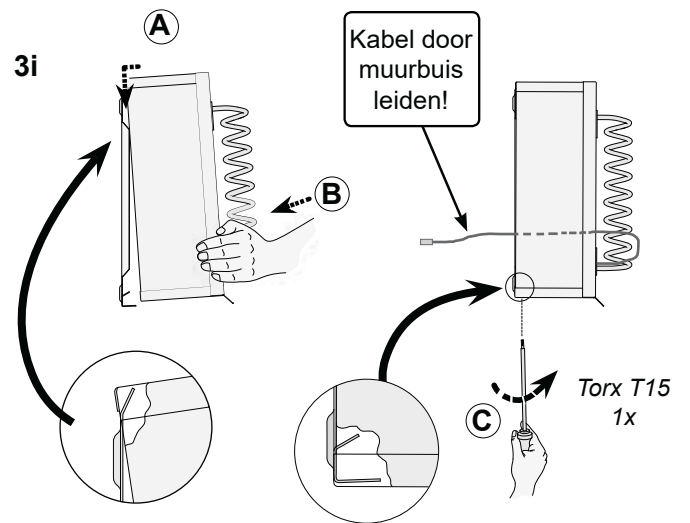
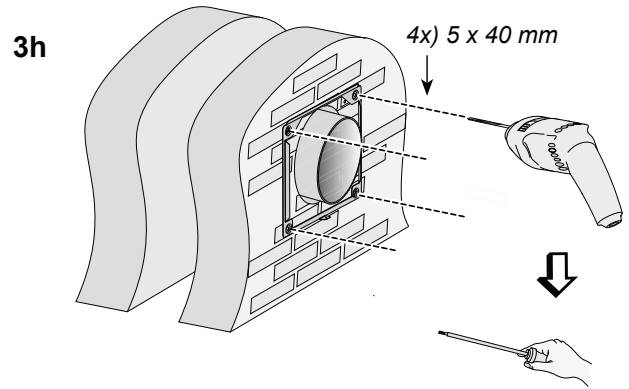
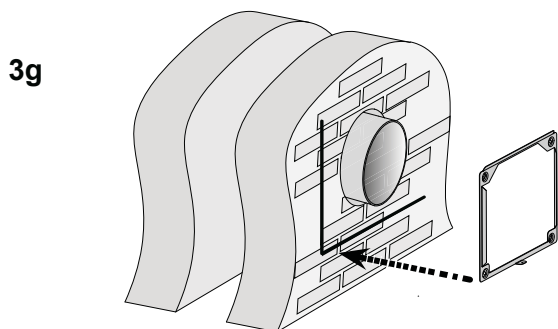
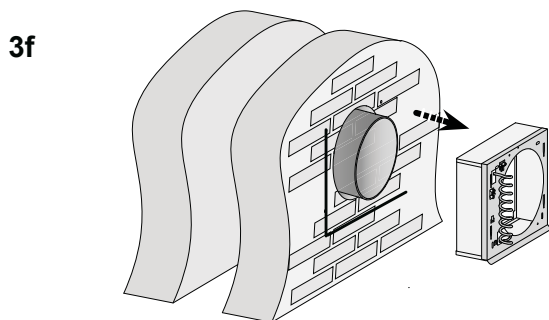
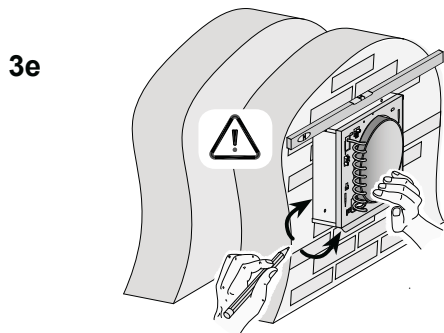
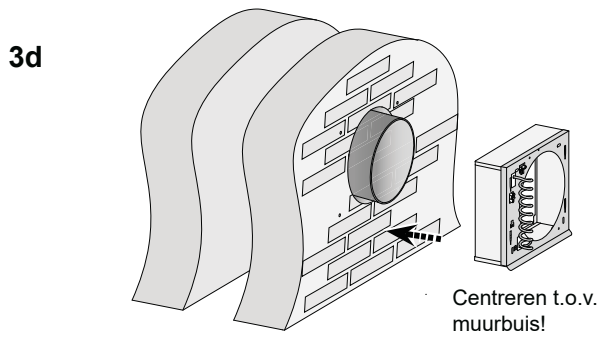
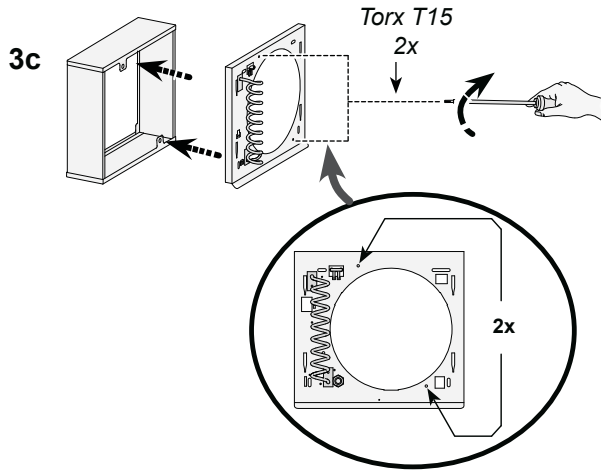
Voorbeeld:
 | Muurdikte = 420 mm
 | Afkortlengte = 420 + 118 + 16 = 554 mm

3b

De muurbuis uitlijnen met de binnenwand!

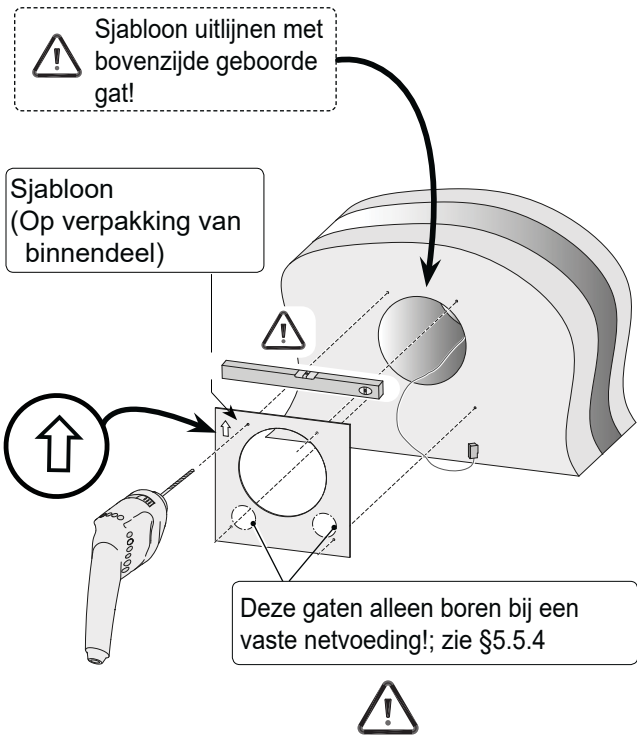


Wiggen
 (Deze zijn niet nodig indien gat in de wand al onder hoek is geboord!)

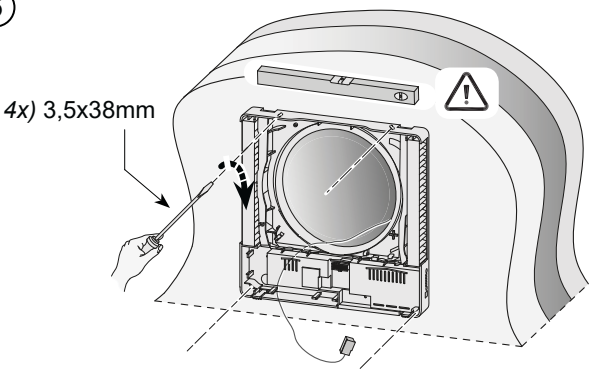


MONTAGE BINNENUNIT

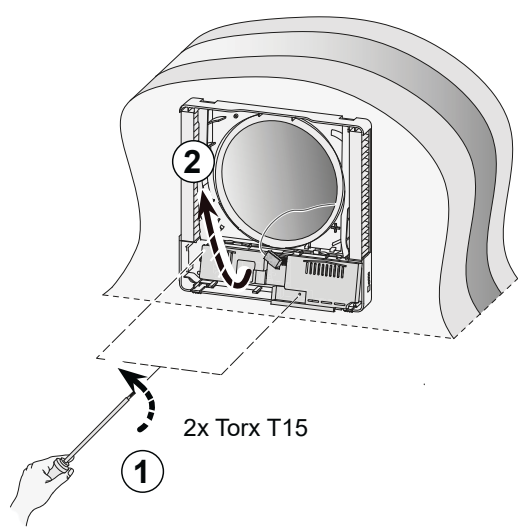
4



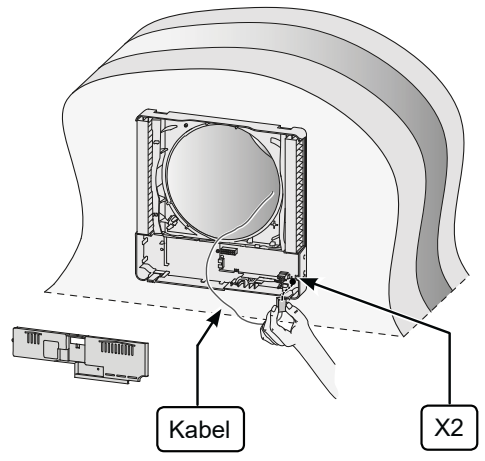
5



6

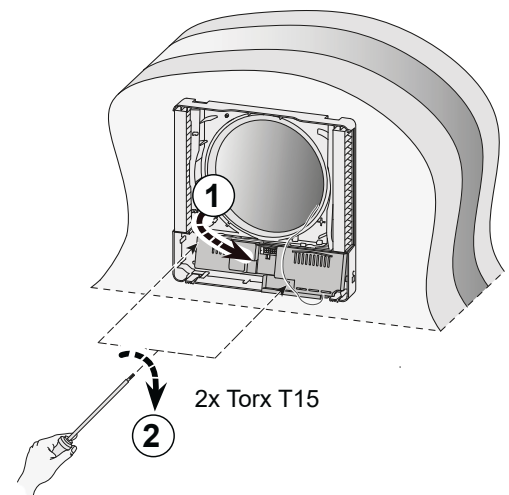


7

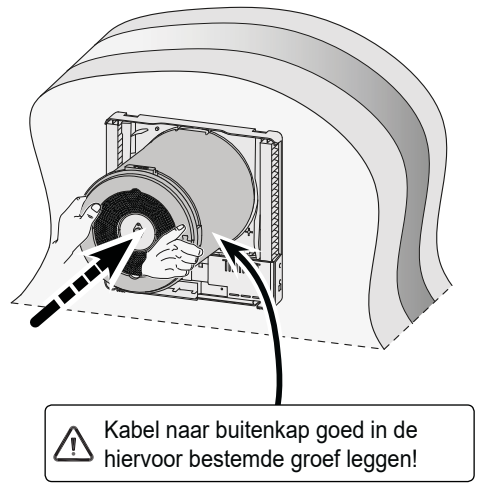


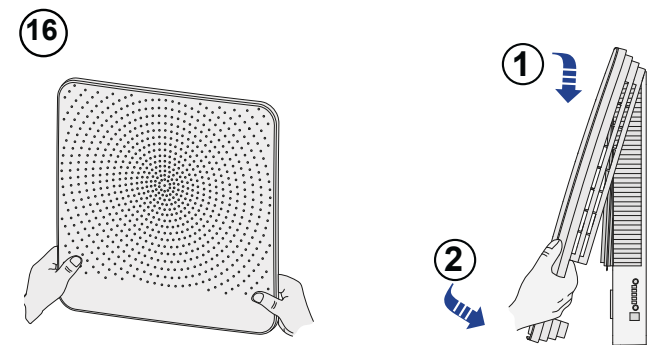
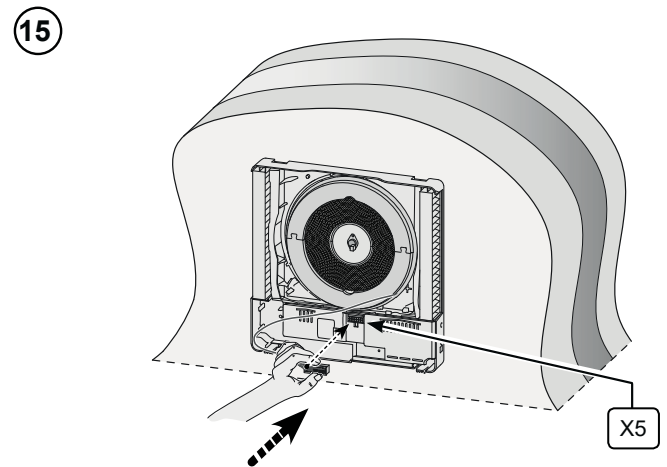
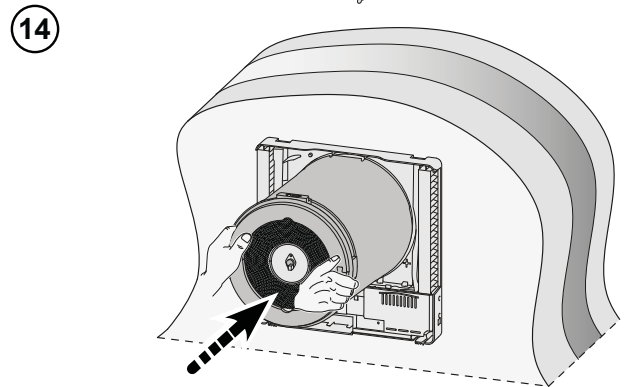
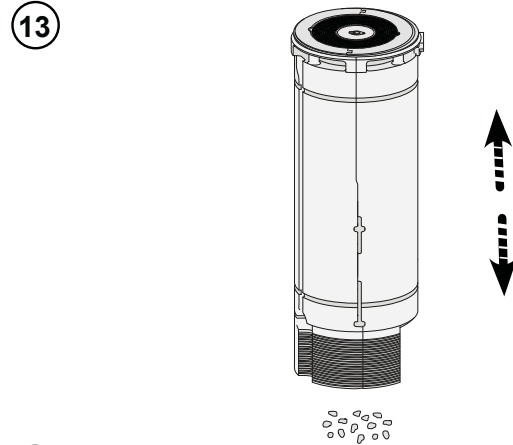
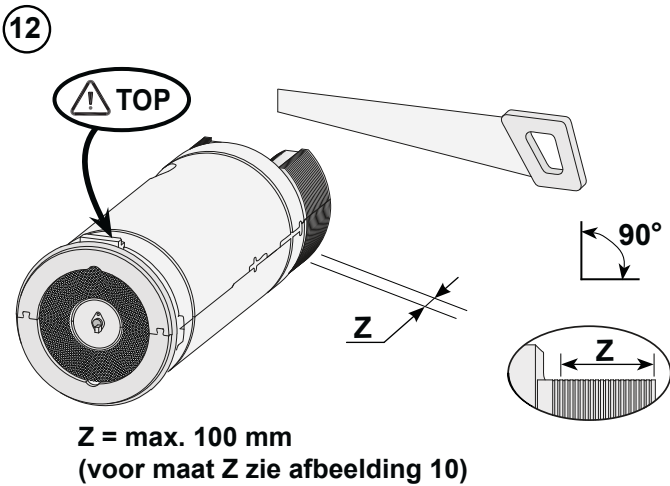
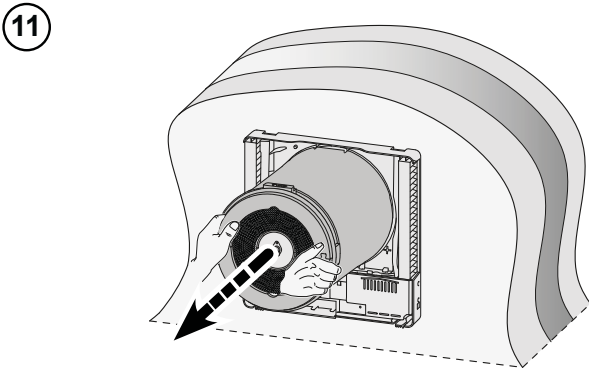
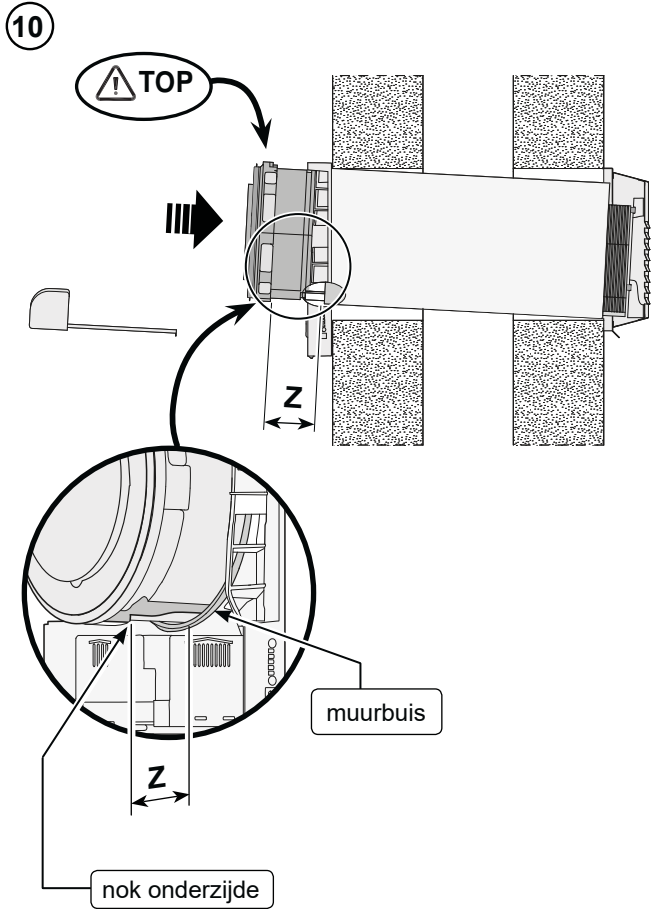
! Let op dat ook de aarddraad van de voorverwarmer gemonteerd wordt in de connector X1 (zie ook §9.1)

8



9





- 17 Voor het elektrisch aansluiten van het toestel, zie §5.5.
Nadat het toestel elektrisch is aangesloten kan deze in bedrijf worden gesteld; zie hiervoor §6.1

5.5 Elektrische aansluitingen

5.5.1 Aansluiten van de netstekker

Het toestel kan door middel van de aan het toestel gemonteerde stekker worden aangesloten op een goed bereikbare, geaarde wandcontactdoos. De elektrische installatie moet voldoen aan de wettelijk geldende eisen.

Houd rekening met de 175 W. voorverwarmer.



Waarschuwing


Op de voorverwarmer en de regelprint staat 230V. Bij werkzaamheden in het toestel moet het toestel altijd spanningsvrij worden gemaakt door de netstekker los te nemen.

5.5.2 Aansluiten van de optionele 4-standenschakelaar (alleen mogelijk bij Plus uitvoering)

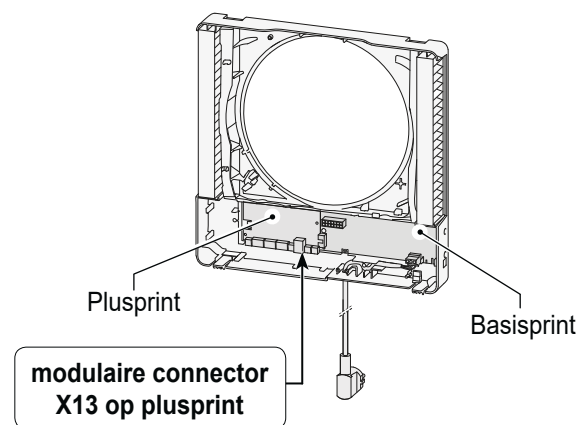
Een 4-standenschakelaar (optie) wordt aangesloten op de RJ12 modulaire connector X13 op plusprint. Deze connector is bereikbaar nadat voorkap is losgenomen (zie hiervoor §8.1 punt 2).

Gebruik bij het aansluiten van een standenschakelaar met filterindicatie altijd een RJ12 stekker in combinatie met een 6-aderige modulaire kabel.

Indien een 4-standenschakelaar is aangesloten worden de schakelstanden volgens de onderstaande tabel gekoppeld aan de ventilatiestanden van de Air 70. De actuele ventilatiestand kan alleen met de druktoetsen op het toestel worden gewijzigd indien de schakelaar op stand 1 staat.

Positie 4-standenschakelaar	Ventilatiestand Air 70
	1
1	*
2	3
3	5

* Stand 1 van de 4-standenschakelaar is een niet geschakelde stand (actuele ventilatiestand = instelling volgens toestel).



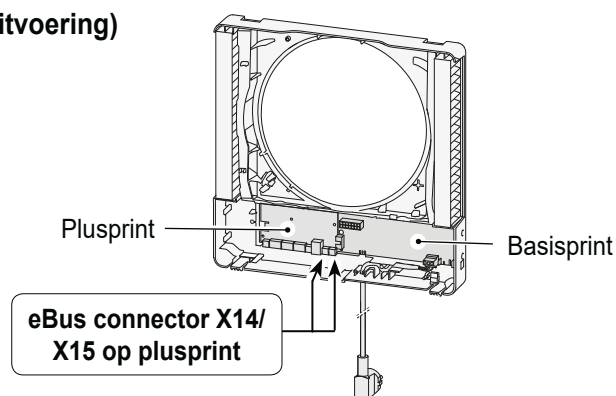
Voor aansluitvoorbeelden standenschakelaar zie schema's §10.3.1 en §10.3.2.

5.5.3 Aansluiten eBus connector (alleen mogelijk bij Plus uitvoering)

De Air 70 werkt met het eBus protocol. Voor het aansluiten van een eBus verbinding zit er twee 2-polige (losneembare) schroefconnectoren X14 en X15 op de plusprint.

Het eBus protocol kan b.v. worden gebruikt voor het koppelen (cascaderegeling) van toestellen (zie §10.8).

In verband met polariteitgevoeligheid altijd de contacten X14-1 met X15-1 doorverbinden en de contacten X14-2 met X15-2 doorverbinden; bij verwisseling van de contacten zal het toestel niet functioneren.



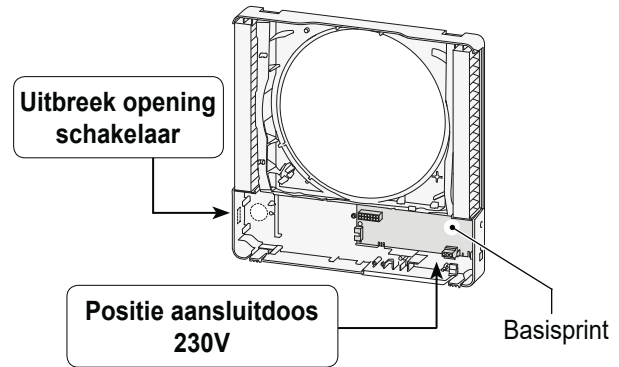
5.5.4 Aansluiten optionele aan/uit schakelaar

Indien de Air 70 wordt aangesloten op een permanente 230V aansluiting, moet het toestel (zowel de basis- als de plusuitvoering) worden uitgevoerd met de optioneel te leveren dubbelpolige aan/uit schakelaar.

Deze kan aan de linkerzijde in toestel worden geplaatst; t.b.v. deze schakelaar is een uitbreekopening aangebracht.

Voor de positie van deze permanente voeding moet een gat in de wand achter het toestel te worden gemaakt t.b.v. een aansluitdoos. De exacte positie van de aansluitdoos is aangegeven op het boorsjabloon welke gebruikt wordt voor de gaten te boren van de binnen unit (zie §5.4 punt 4).

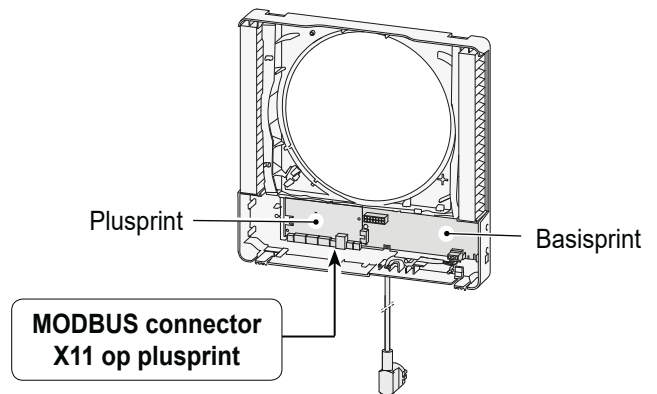
Voor elektrisch aansluiten van deze aan/uit schakelaar zie de bij deze schakelaar meegeleverde montage instructie.



5.5.5 Aansluiten MODBUS connector (alleen mogelijk bij plus uitvoering)

De Air 70 ondersteund het MODBUS protocol.

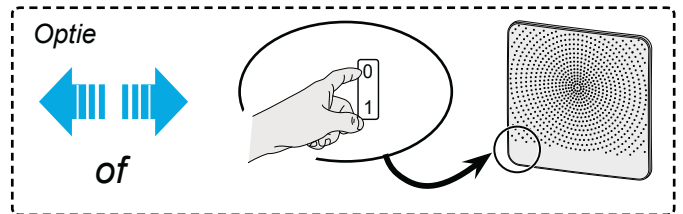
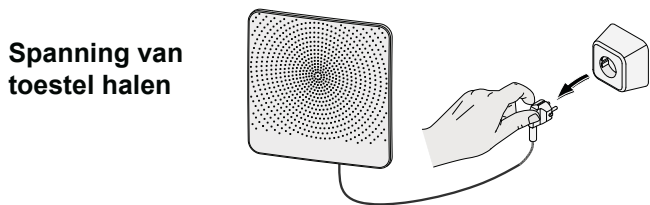
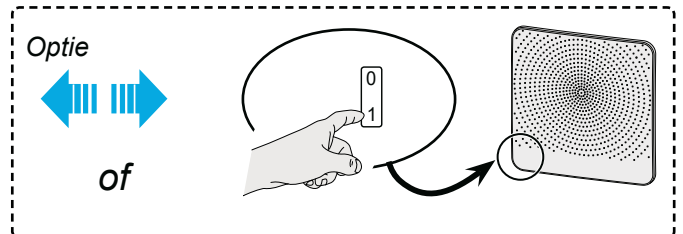
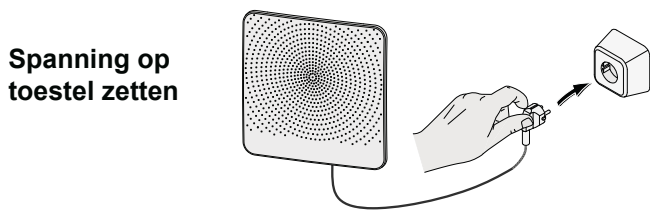
Voor het aansluiten van een MODBUS verbinding zit er 3-polige (losneembare) schroefconnector X11 op de plusprint. MODBUS kan worden gebruikt voor het aansluiten van het toestel op een gebouw beheersysteem.



6.1 Spanning op toestel zetten cq. spanning van toestel afhaken

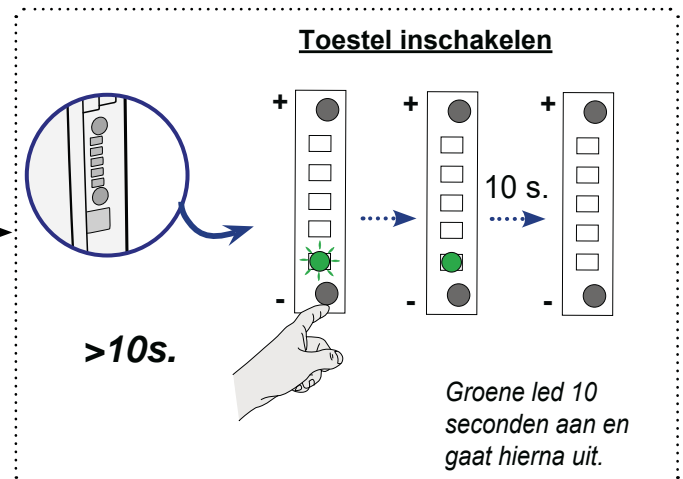
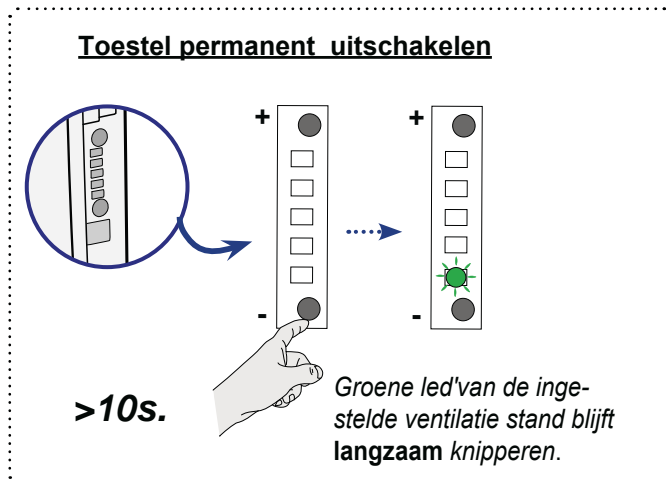
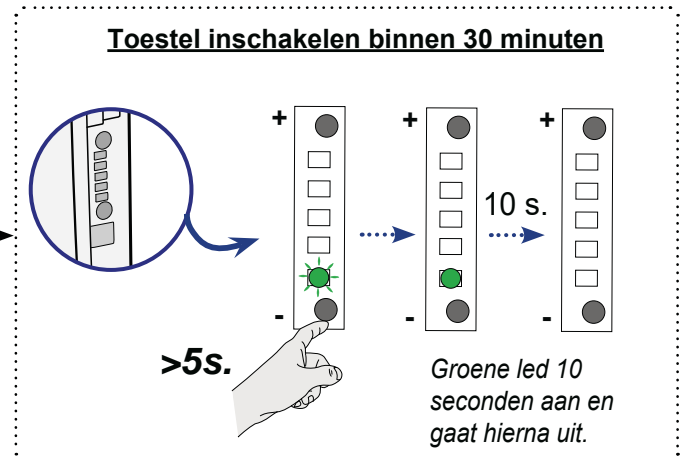
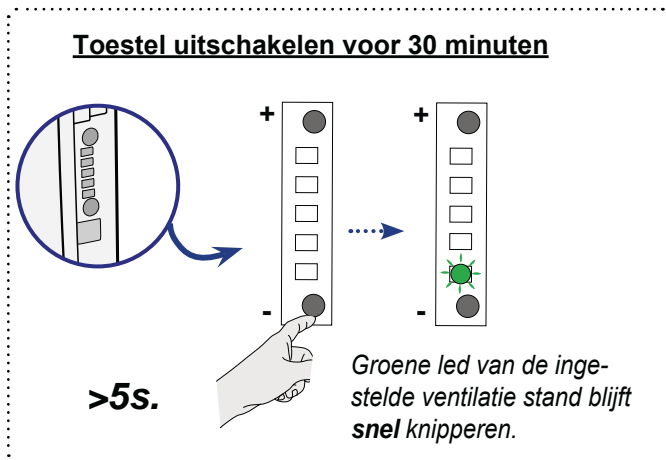
- Spanning op het toestel zetten cq. spanning van het toestel halen door aansluiten of losnemen van de netstekker of, indien de optionele netschakelaar is geplaatst, door deze schakelaar respectievelijk op 1 of 0 te zetten.

Zodra de spanning wordt ingeschakeld of indien het toestel wordt terug gezet naar de fabrieksinstelling wordt er een zelftest uitgevoerd. Tijdens deze zelftest knipperen alle leds gelijktijdig groen. Bediening van het toestel tijdens de zelftest is niet mogelijk. De zelftest duurt minimaal 4 en maximaal 9 minuten. Indien er tijdens de zelftest een defect wordt geconstateerd, zal er direct na de zelftest via knipperende rode leds een foutmelding worden weergegeven (zie §7.1)



6.2 In- en uitschakelen toestel

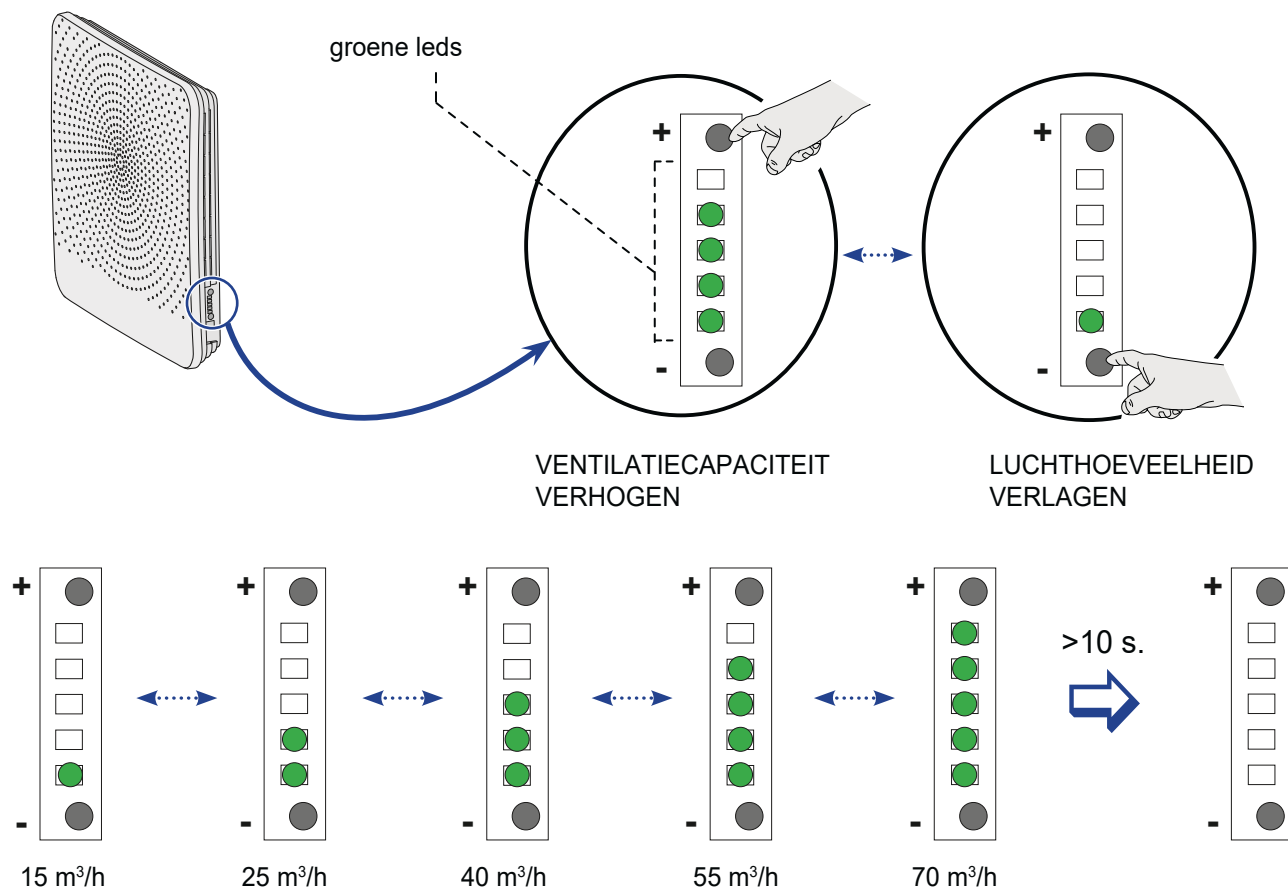
- In- en uitschakelen m.b.v. druktoetsen op het toestel.



6.3 Instellen ventilatiecapaciteit

De ventilatiecapaciteit van de Air 70 is af fabriek ingesteld op 25 m³/h. Met behulp van twee druktoetsen kan de ventilatiecapaciteit worden ingesteld op respectievelijk 15 m³/h, 25 m³/h, 40 m³/h, 55 m³/h of 70 m³/h.

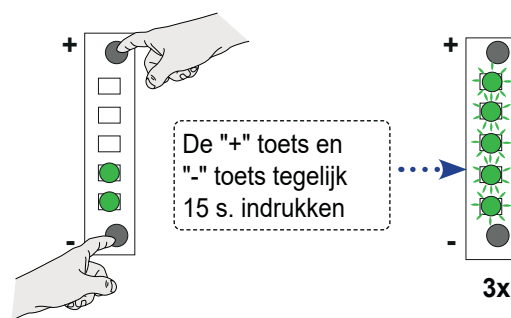
Groene leds geven kortstondig na bediening van een druktoets de ventilatiestand weer; na 10 seconden gaan deze leds weer uit.



6.4 Reset fabrieksinstelling

Door beide druktoetsen gedurende minimaal 15 seconden ingedrukt te houden wordt het toestel terug gezet naar de fabrieksinstelling. Zodra de druktoetsen weer worden losgelaten knipperen alle leds 3x achter elkaar gelijktijdig groen.

Alle gewijzigde instellingen staan nu weer op de waarde zoals de Air 70 af fabriek wordt geleverd. Alle opgeslagen storingsmelding zijn gewist en de filtermelding is ook "gereset".



6.5 Overige instellingen installateur

Het is mogelijk nog meer instellingen van de Air 70 te veranderen. Dit is alleen mogelijk met behulp van de Brink service tool. Voor overzicht van aan te passen instellingen zie §13.1.

Voor uitgebreidere informatie en werkwijze voor aanpassing van deze overige instellingen van de Air 70, zie de bij Brink servicetool meegeleverde handleiding.

7.1 Storingsanalyse

Wanneer de regeling in het toestel een storing detecteert, wordt dit weergegeven door middel van één of meerdere knipperende rode ledjes.



Wanneer één rode led permanent verlicht is dan dient filter te worden gereinigd cq. vervangen; zie hiervoor §8.1.

Het toestel maakt onderscheidt tussen een storing waarbij het toestel nog (beperkt) blijft functioneren en een ernstige (vergrendelende) storing waarbij de ventilator wordt uitgeschakeld.

Het toestel blijft in deze storing staan totdat het betreffende probleem is opgelost; hierna zal het toestel zichzelf resetten (Auto reset) .

Niet vergrendelende storing

Wanneer het toestel een niet vergrendelende storing signaleert dan zal het toestel nog wel (beperkt) blijven functioneren.

Vergrendelende storing

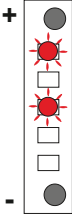
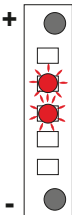
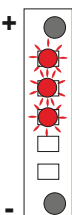
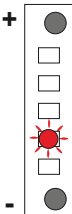
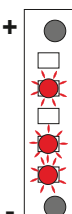
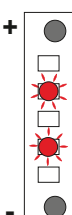
Wanneer het toestel een vergrendelende storing signaleert dan zal het toestel niet meer functioneren. Op de standenschakelaar (indien van toepassing) zal het rode ledje knipperen. Neem contact op met de installateur voor herstel van deze storing. Een vergrendelende storing is niet op te heffen door het spanningsloos maken van het toestel; eerst dient de storing te worden verholpen.



Waarschuwing

Maak bij werkzaamheden in het toestel altijd eerst het toestel spanningsvrij door de netstekker los te nemen.

Foutcode (knipperende rode led's)	Foutcode bij gebruik servicetool	Oorzaak	Actie toestel	Actie installateur
	104	Ventilator (vergrendelende storing)	<ul style="list-style-type: none"> * Ventilator wordt uitgeschakeld * Voorverwarmer wordt uitgeschakeld * Wanneer van toepassing, sluit de Bypass en wordt deze geblokkeerd * Elke 5 minuten herstart 	<ul style="list-style-type: none"> * Maak het toestel spanningsloos * Controleer bedrading ventilator * Vervang bedrading resp. ventilator * Zet weer spanning op het toestel * Storing is automatisch gereset
	103	Bypass	<ul style="list-style-type: none"> * Toestel blijft functioneren * Bypass wordt geblokkeerd 	<ul style="list-style-type: none"> * Maak toestel spanningsloos * Vervang warmtewisselaar incl. bypassklep & bypassmotor * Controleer warmtewisselaar incl. bypassklep & bypassmotor * Zet weer spanning op het toestel * Storing is automatisch gereset
	106	Temperatuursensor van buiten (vergrendelende storing)	<ul style="list-style-type: none"> * Ventilator wordt uitgeschakeld * Voorverwarmer wordt uitgeschakeld * Wanneer van toepassing, sluit de Bypass en wordt deze geblokkeerd 	<ul style="list-style-type: none"> * Maak toestel spanningsloos * Controleer bedrading sensor * Vervang bedrading resp. sensor * Zet weer spanning op het toestel * Storing is automatisch gereset
	107	Temperatuursensor uit woning	<ul style="list-style-type: none"> * Wanneer van toepassing, sluit de Bypass en wordt deze geblokkeerd 	<ul style="list-style-type: none"> * Maak toestel spanningsloos * Controleer bedrading sensor * Vervang bedrading resp. sensor * Zet weer spanning op het toestel * Storing is automatisch gereset

Foutcode (knipperende rode led's)	Foutcode bij gebruik servicetool	Oorzaak	Actie toestel	Actie installateur
	113	Voorverwarmer	<ul style="list-style-type: none"> * Toestel blijft functioneren; ventilatortoerental gaat naar beneden 	<ul style="list-style-type: none"> * Maak toestel spanningsloos * Controleer bedrading voorverwarmer * Vervang bedrading resp. voorverwarmer * Zet weer spanning op het toestel * Storing is automatisch gereset
	109	CO ₂ -sensor	<ul style="list-style-type: none"> * Toestel blijft functioneren * CO₂ regeling komt te vervallen 	<ul style="list-style-type: none"> * Maak toestel spanningsloos * Controleer bedrading sensor * Vervang bedrading resp. sensor * Zet weer spanning op het toestel * Storing is automatisch gereset
	111	Vocht sensor	<ul style="list-style-type: none"> * Toestel blijft functioneren * RH regeling komt te vervallen 	<ul style="list-style-type: none"> * Maak toestel spanningsloos * Controleer bedrading sensor * Vervang bedrading resp. sensor * Zet weer spanning op het toestel * Storing is automatisch gereset
	115	Plusprint defect (vergrendelende storing)	<ul style="list-style-type: none"> * Ventilator wordt uitgeschakeld * Voorverwarmer wordt uitgeschakeld * Wanneer van toepassing, sluit de Bypass en wordt deze geblokkeerd 	<ul style="list-style-type: none"> * Maak toestel spanningsloos * Controleer aansluiting plusprint * Vervang de plusprint * Zet weer spanning op het toestel * Indien basisversie is gemonteerd controleer dipswitch instelling * Storing is automatisch gereset
	117	14-polige connector X5 niet aangesloten (vergrendelende storing)	<ul style="list-style-type: none"> * Toestel functioneert niet 	<ul style="list-style-type: none"> * Maak toestel spanningsloos * Plaats de 14-polige connector op X5 (zie 9.1) * Zet weer spanning op het toestel * Storing is automatisch gereset
	114	4-standenschakelaar; sluiting tussen aansluitingen	<ul style="list-style-type: none"> * Toestel blijft functioneren op stand 1 	<ul style="list-style-type: none"> * Maak toestel spanningsloos * Controleer aansluiting standenschakelaar * Vervang indien nodig de standenschakelaar * Zet weer spanning op het toestel * Storing is automatisch gereset

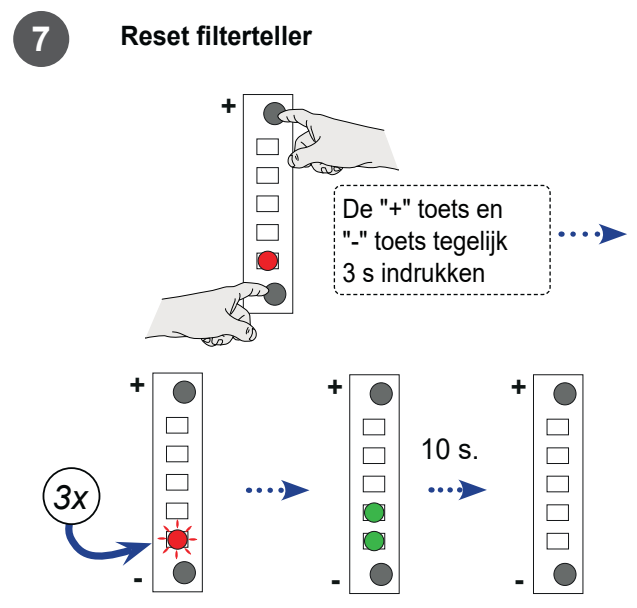
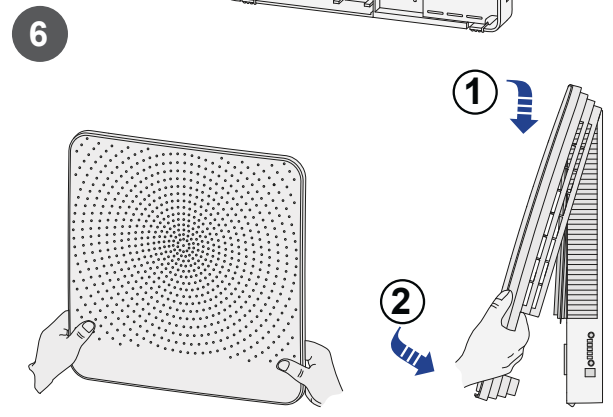
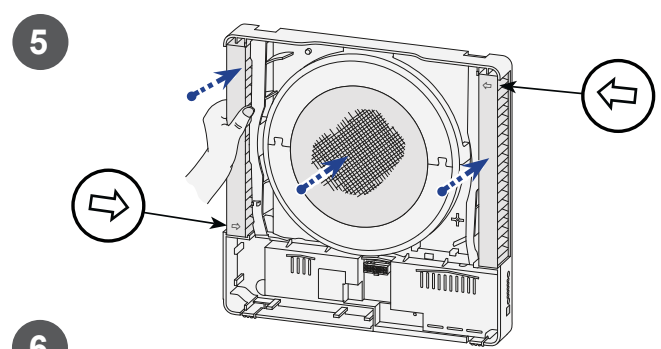
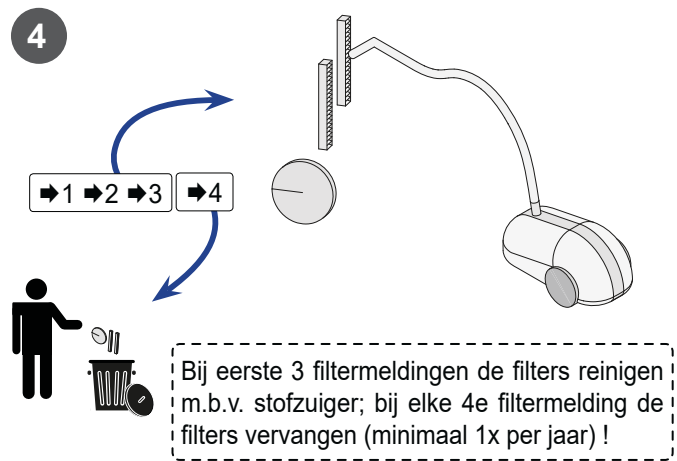
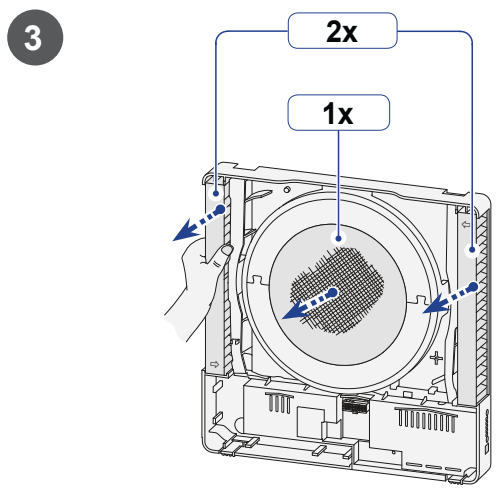
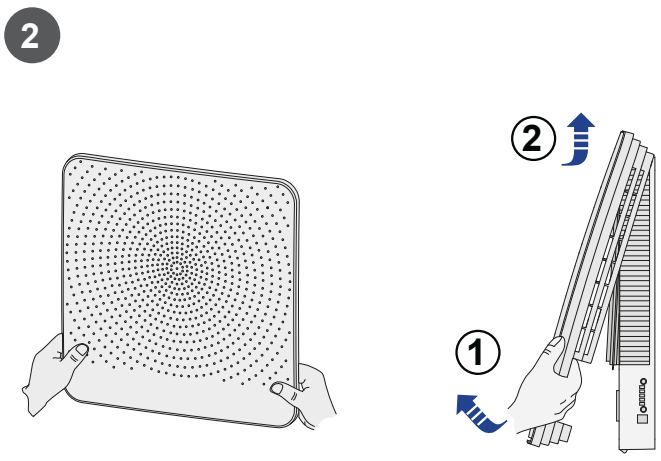
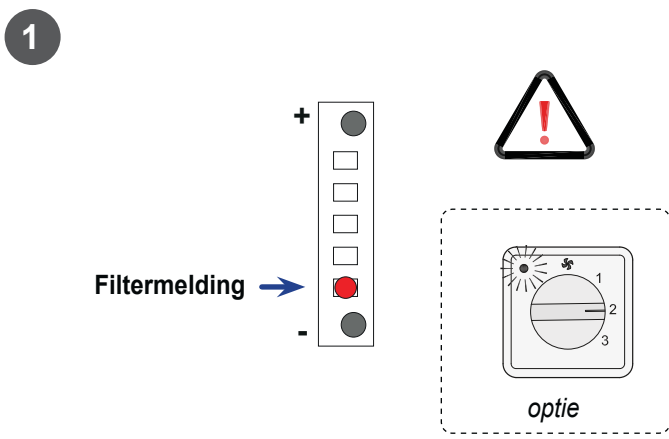
Foutcode 0: Geen fout

Foutcode 116: ISM7 module communicatie fout

Foutcode 152: Fout Flash memory

8.1 Filters reinigen

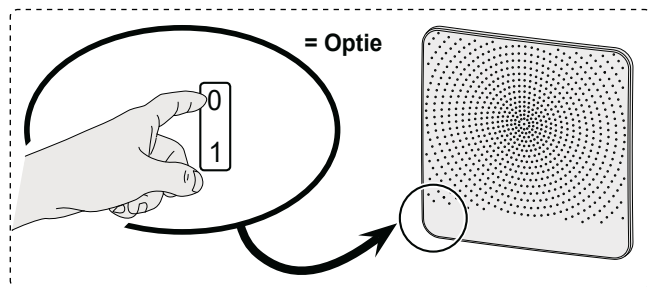
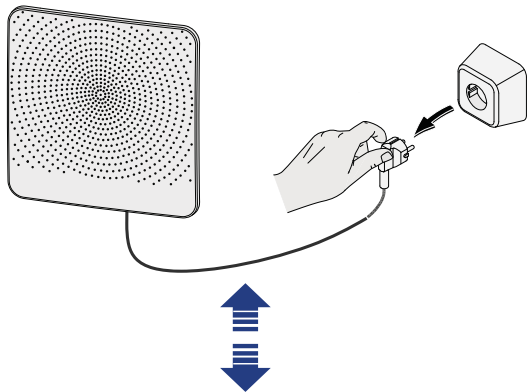
Het onderhoud voor de gebruiker is beperkt tot het periodiek reinigen of vervangen van de filters. De filters hoeven pas te worden gereinigd indien dit wordt aangegeven d.m.v. rode led. Het toestel mag nooit zonder filters worden gebruikt!



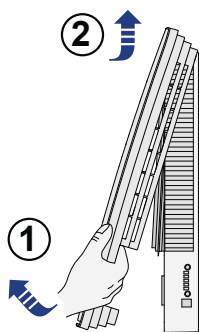
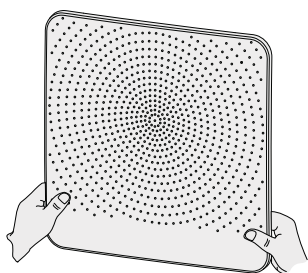
8.2 Onderhoud door installateur

Het onderhoud voor de installateur bestaat uit het reinigen van de wisselaar en de ventilator. Afhankelijk van de omstandigheden dient dit éénmaal per jaar plaats te vinden.

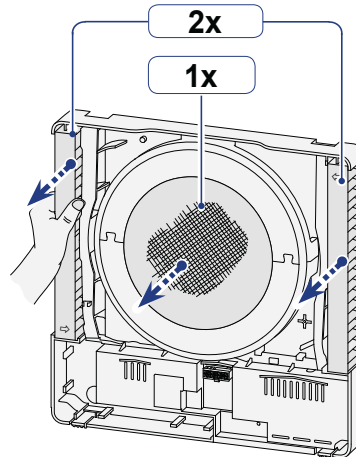
- 1 Toestel spanningsloos maken.



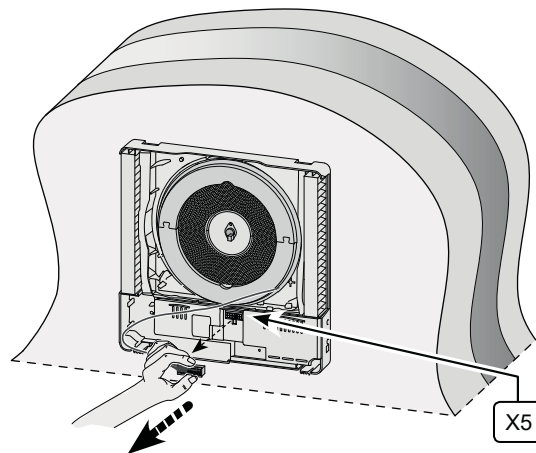
- 2 Verwijder de voorkap



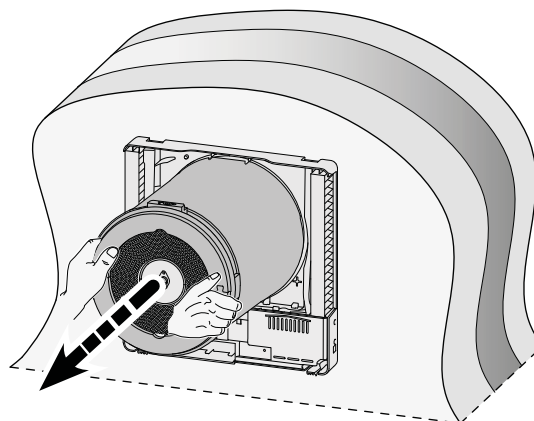
- 3 Verwijder de filters.



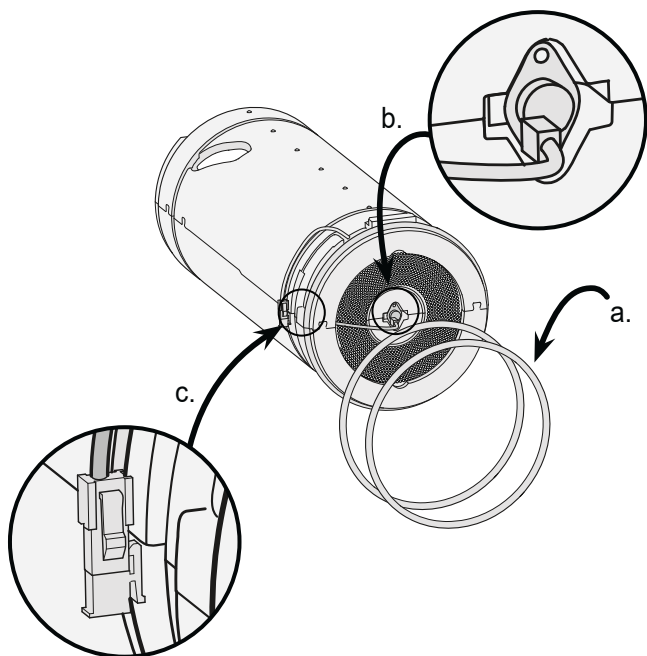
- 4 Neem 14-polige stekker X5 los van de basisprint.



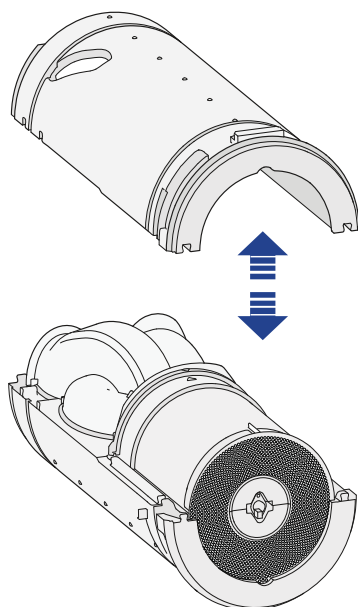
- 5 Schuif binnendeel voorzichtig naar voren het toestel uit.



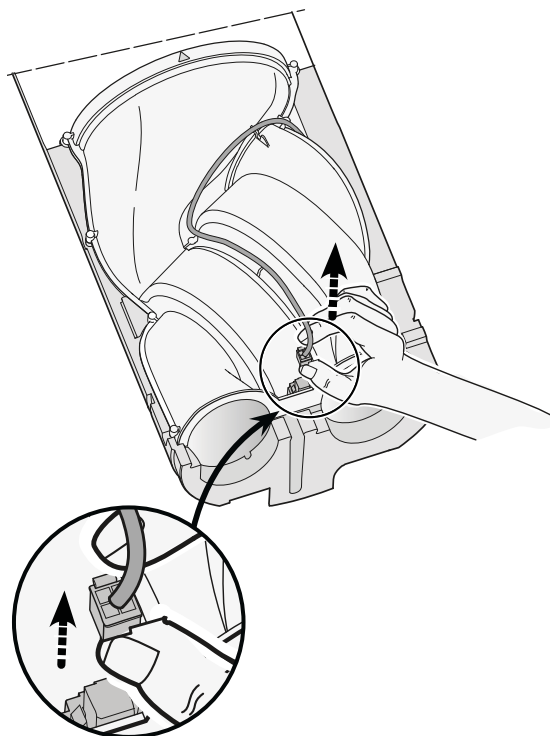
- 6 a. Neem de 2 afdichtringen los van het binnendeel,
 b. Neem de stekker van de bypasskabel los van de bypassmotor,
 c. Kabel temperatuursensor (incl. stekker) uit groef boven-deel halen.



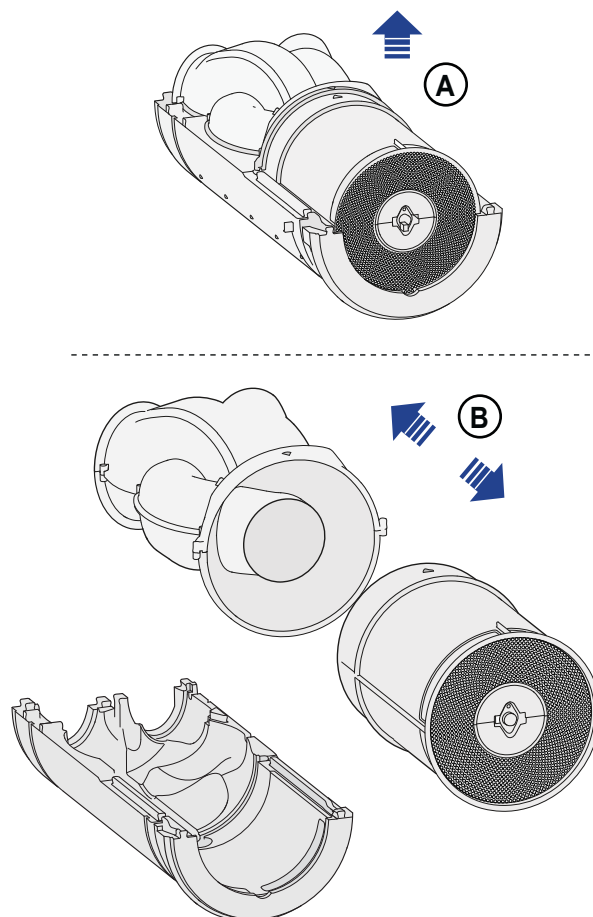
- 7 Neem het boven- en onderdeel los van elkaar zodat warm-tewisselaar en ventilatorbehuizing bereikbaar zijn.



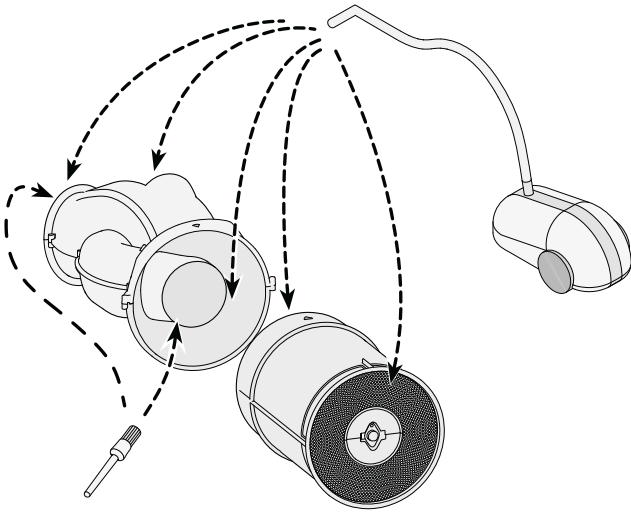
- 8 Neem de 4-polige stekker los van de ventilatorbehuizing.



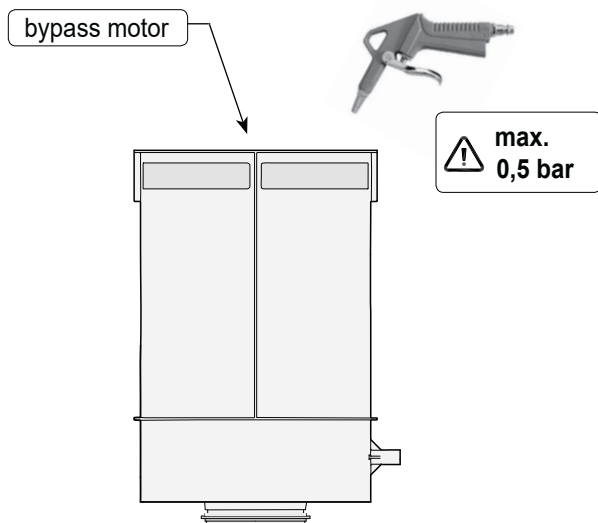
- 9 Neem het ventilatordeel en de warmtewisselaar uit het EPP-deel (A). Schuif hierna het ventilatordeel en de warm-tewisselaar van elkaar los (B).



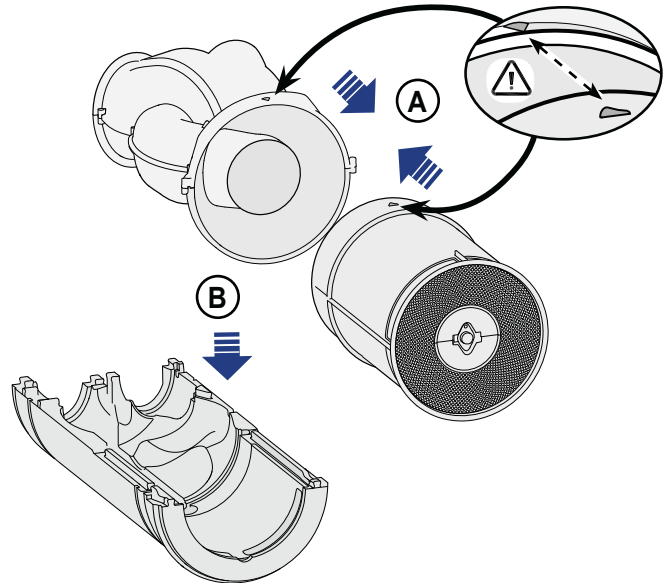
- 10 Maak met een stofzuiger en een zachte kwast zowel het ventilatordeel als de warmtewisselaar schoon.



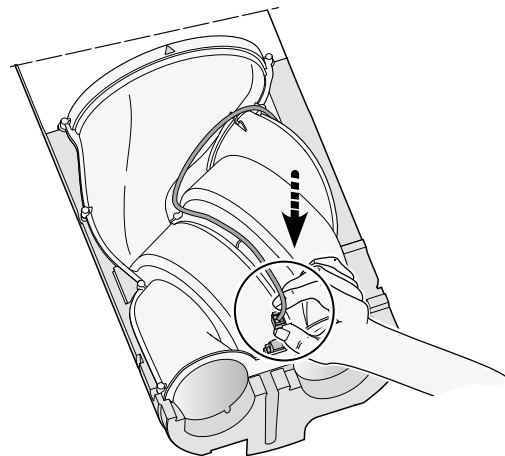
- 11 Blaas zo mogelijk met lage druk (max. 0,5 bar) de wisselaar van binnen schoon.



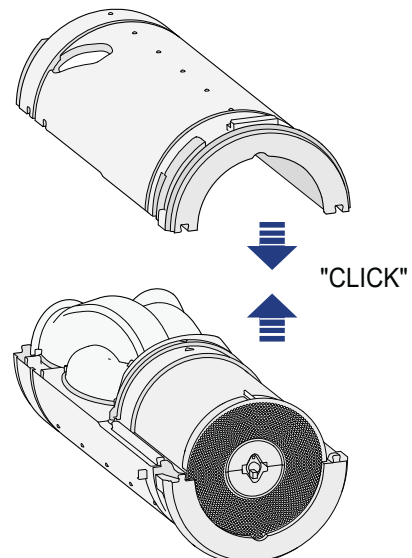
- 12 Schuif de gereinigde warmtewisselaar en het ventilatordeel weer in elkaar (A) en monteer deze in het onderste EPP-deel (B). Let op dat pijltjes op behuizing bij montage weer recht tegenover elkaar komen!



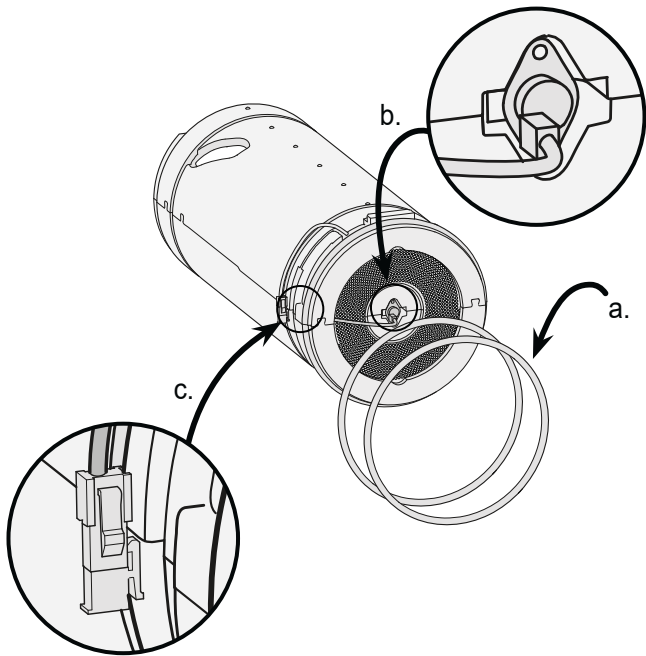
- 13 Sluit de kabel van de ventilator weer aan.



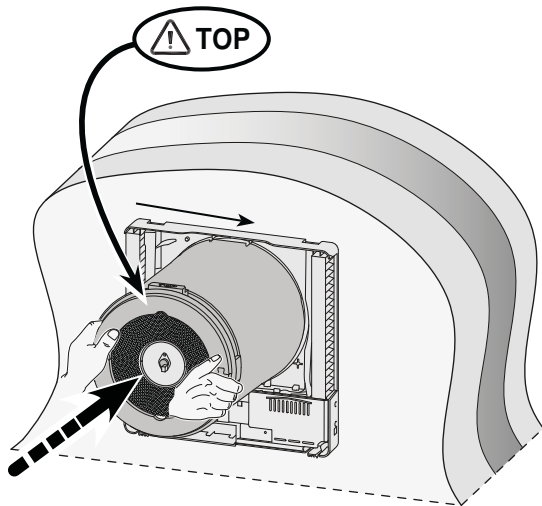
- 14 Monteer de twee EPP delen weer op elkaar.



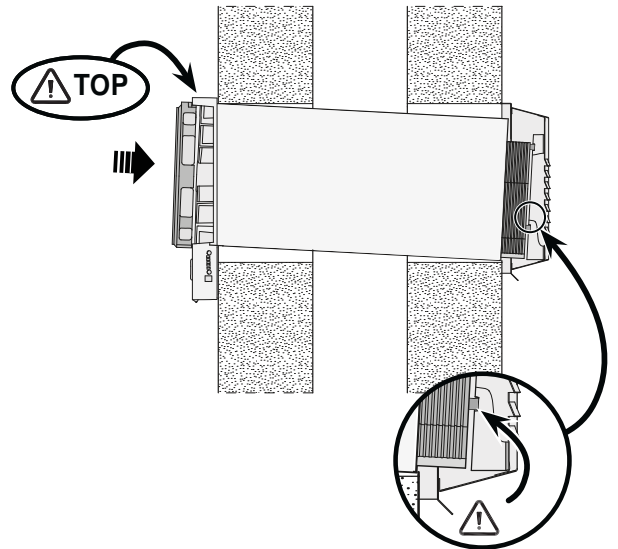
- 15 a. Monteer zorgvuldig de twee rubber ringen in de hiervoor bestemde groeven; ringen zijn symmetrisch uitgevoerd zodat montage richting niet van belang is,
 b. Sluit hierna de stekker van de bypassmotor weer aan,
 c. Leg de bypasskabel en de verbindingstekker weer in de hiervoor bestemde groef.



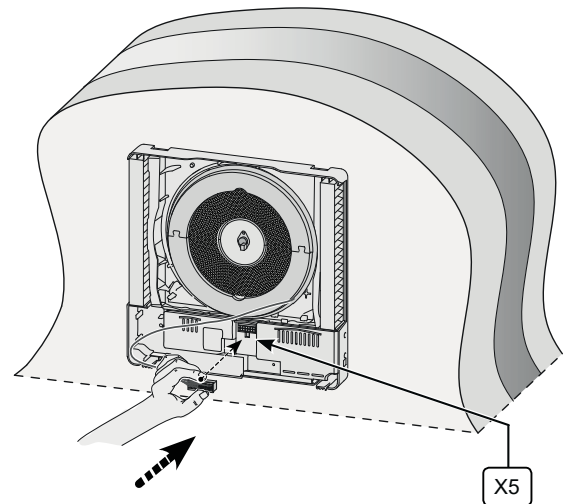
- 16 Schuif het compleet gemonteerde binnendeel weer in het toestel; let op dat de kabel vanaf de buitenkap goed door de daarvoor bestemde groef ligt!



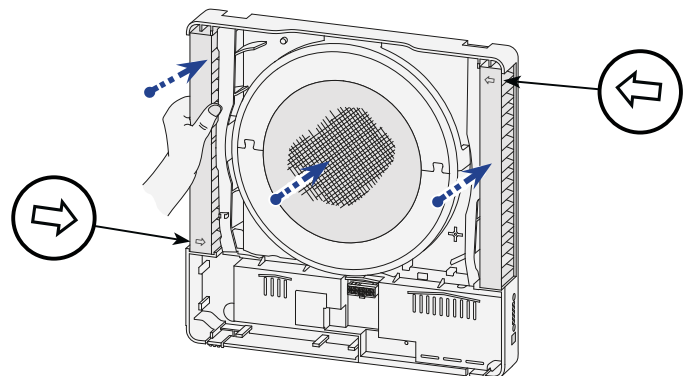
- 17 Zorg dat het binnendeel goed aansluit tegen de afdichting in de buitenkap.



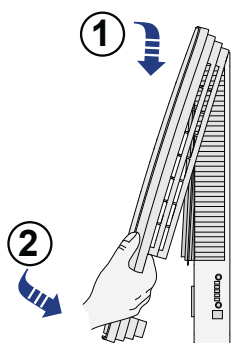
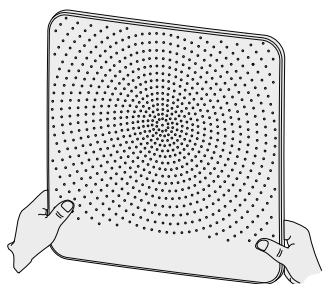
- 18 Sluit de 14-polige connector weer aan op kabel van de ventilator.



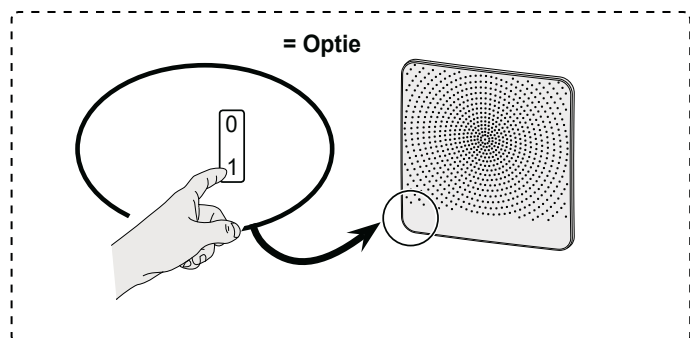
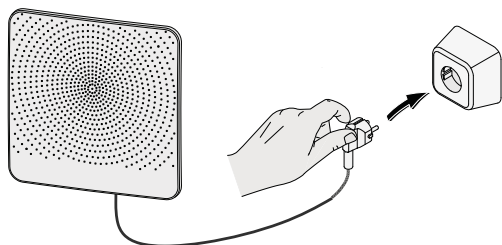
- 19 Monteer nieuwe filters; let op de positie van de pijlen op de filters.



20 Plaats de voorkap terug op toestel.

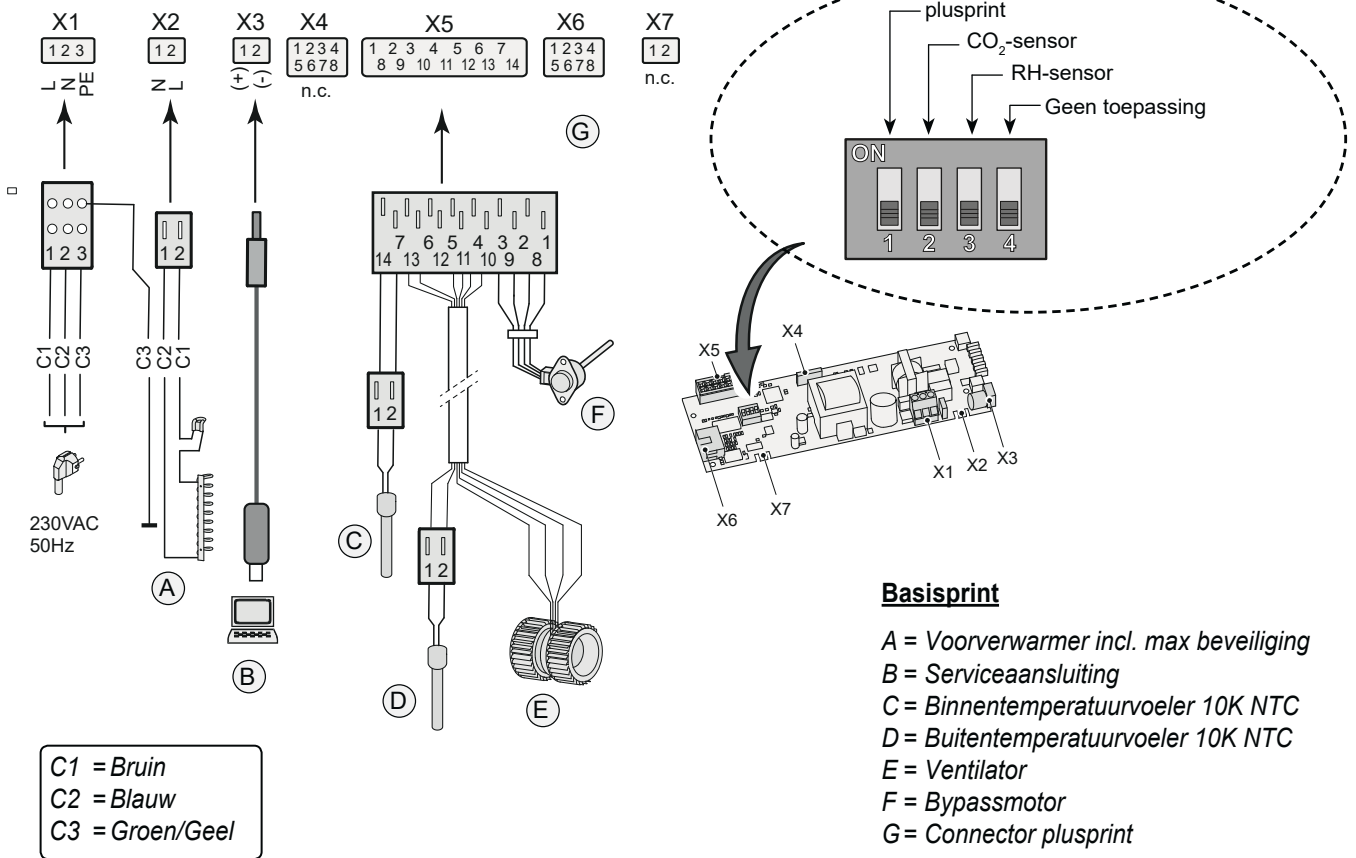


21 Sluit 230 V. spanning weer aan op toestel.

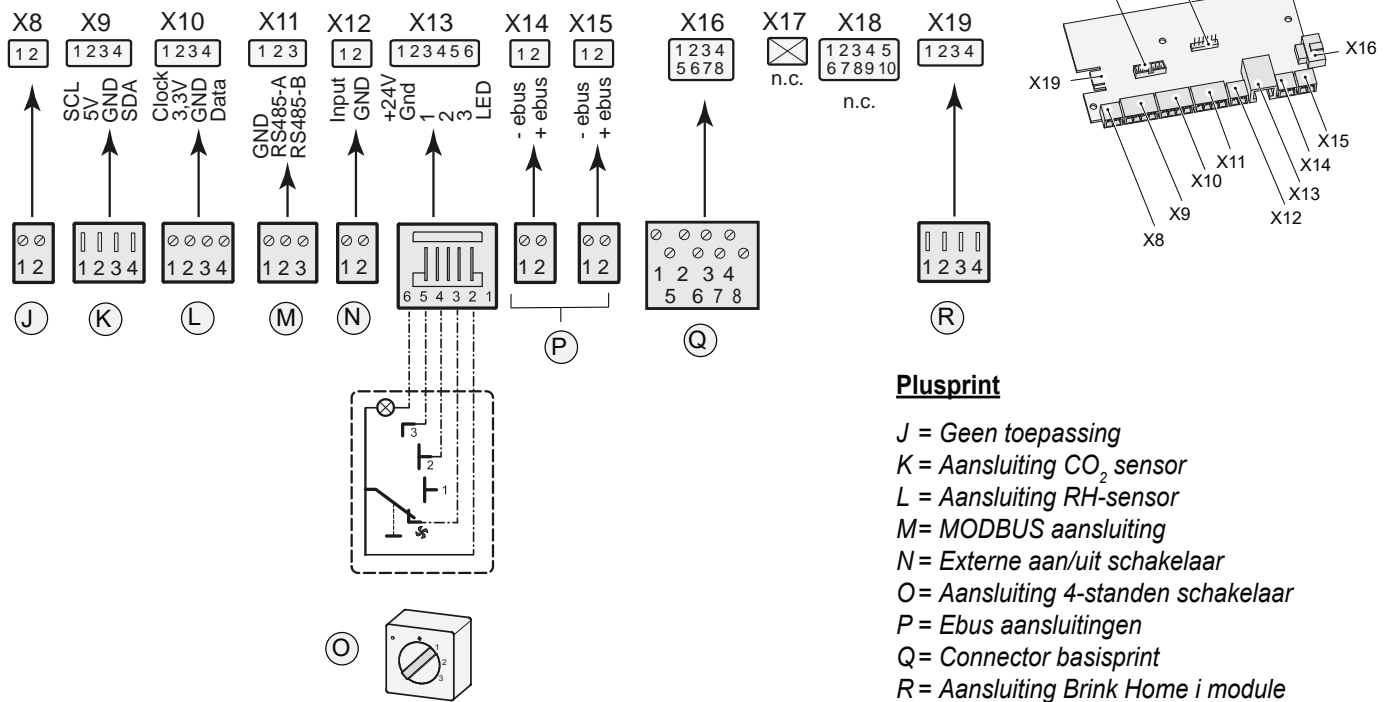


22 Zet de filterteller weer op nul nadat de filters zijn vervangen/gereinigd (zie hiervoor §8.1 punt 7).

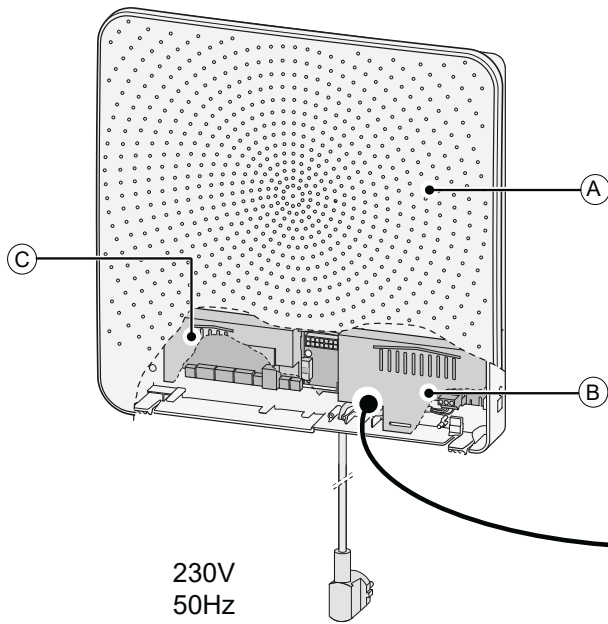
9.1 Aansluitschema basisprint



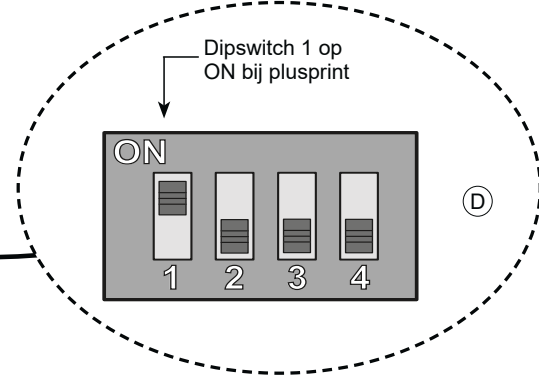
9.2 Aansluitschema plusprint



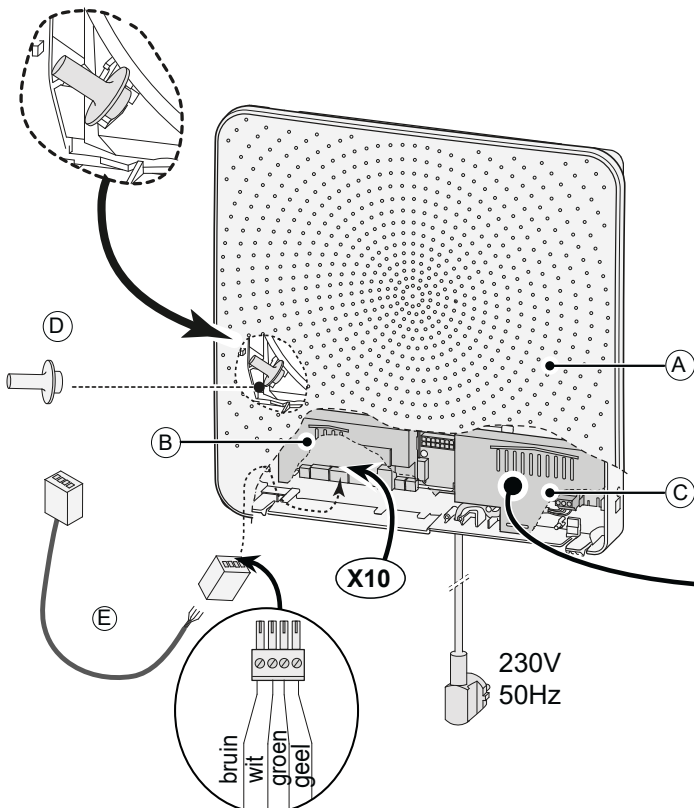
10.1 Montage plusprint



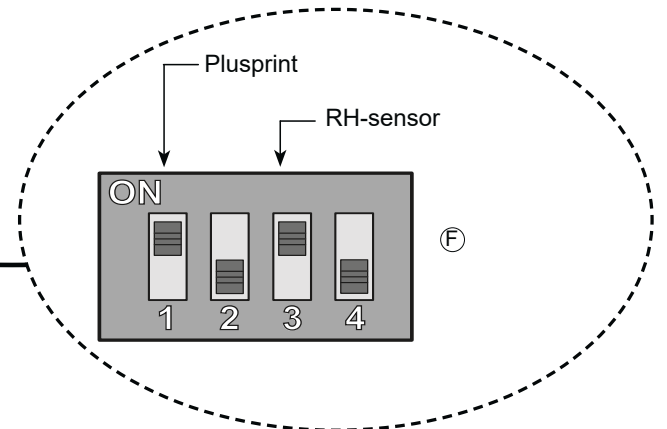
- A = Air 70
- B = Basisprint
- C = Plusprint
- De plusprint wordt vastgeklikt aan de basisprint
- D = Stel dipswitch op basisprint in voor plusprint; Dipswitch 1 op ON zetten



10.2 Aansluiten RH (vochtigheid)- sensor (alleen mogelijk bij plusprint)



- A = Air 70
- B = Plusprint
- C = Basisprint
- D = RH-sensor; vastklemmen op de aangegeven positie in het toestel
- E = Bij RH-sensor meegeleverde kabel; sluit de aan kabel gemonteerde connector aan op plusprintaansluiting X10
- F = Stel dipswitch op basisprint in voor RH sensor; Dipswitch 3 op ON zetten



“Indien de RH-sensor gedurende een aantal minuten een toename van de luchtvochtigheid meet dan wordt de ventilatiecapaciteit automatisch verhoogd naar ventilatiestand 5.

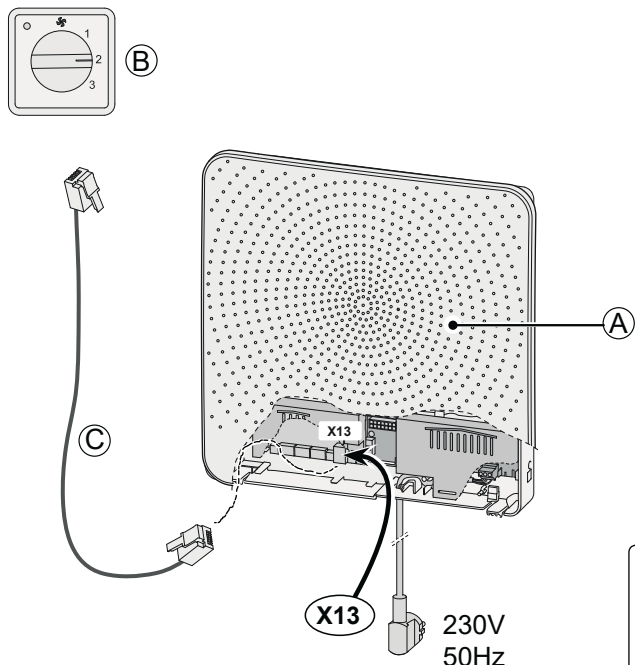
Bij een dalende luchtvochtigheid zal het toestel na 5 minuten weer terugkeren naar de oorspronkelijke ventilatiestand.

Het maakt hierbij niet uit op welke ventilatiestand de Air 70 of de eventueel aangesloten 4-standenschakelaar is ingesteld. Met behulp van de Brink service tool kan de fabrieksinstelling van de ventilatiestanden en de gevoeligheid van de RH-sensor gewijzigd, zie §13.1.

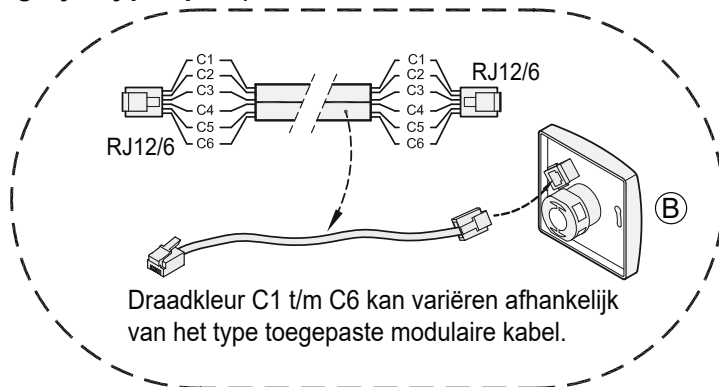
10.3 Aansluitvoorbeelden standenschakelaar (alleen mogelijk bij plusprint)

Een standenschakelaar kan worden aangesloten op de modulaire connector X13 van de Air 70. Deze modulaire connector is direct bereikbaar na het losnemen van de voorkap (zie §8.1 punt 2).


10.3.1 Standenschakelaar met filterindicatie (alleen mogelijk bij plusprint)



- A = Air 70
- B = Standenschakelaar met filterindicatie
- C = Modulaire kabel

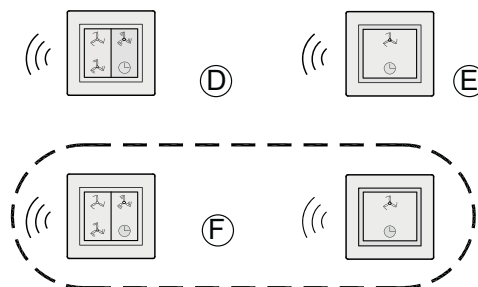
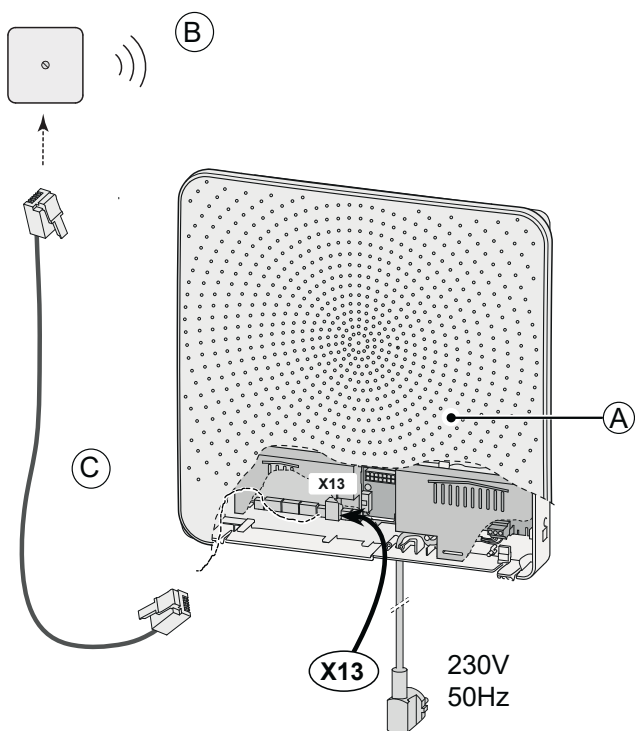


Draadkleur C1 t/m C6 kan variëren afhankelijk van het type toegepaste modulaire kabel.

Let op:
 Bij de toegepaste modulaire kabel moeten van beide modulaire connectoren het "lipje" naar de markering op de modulaire kabel worden gemonteerd.

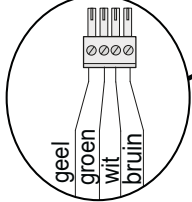
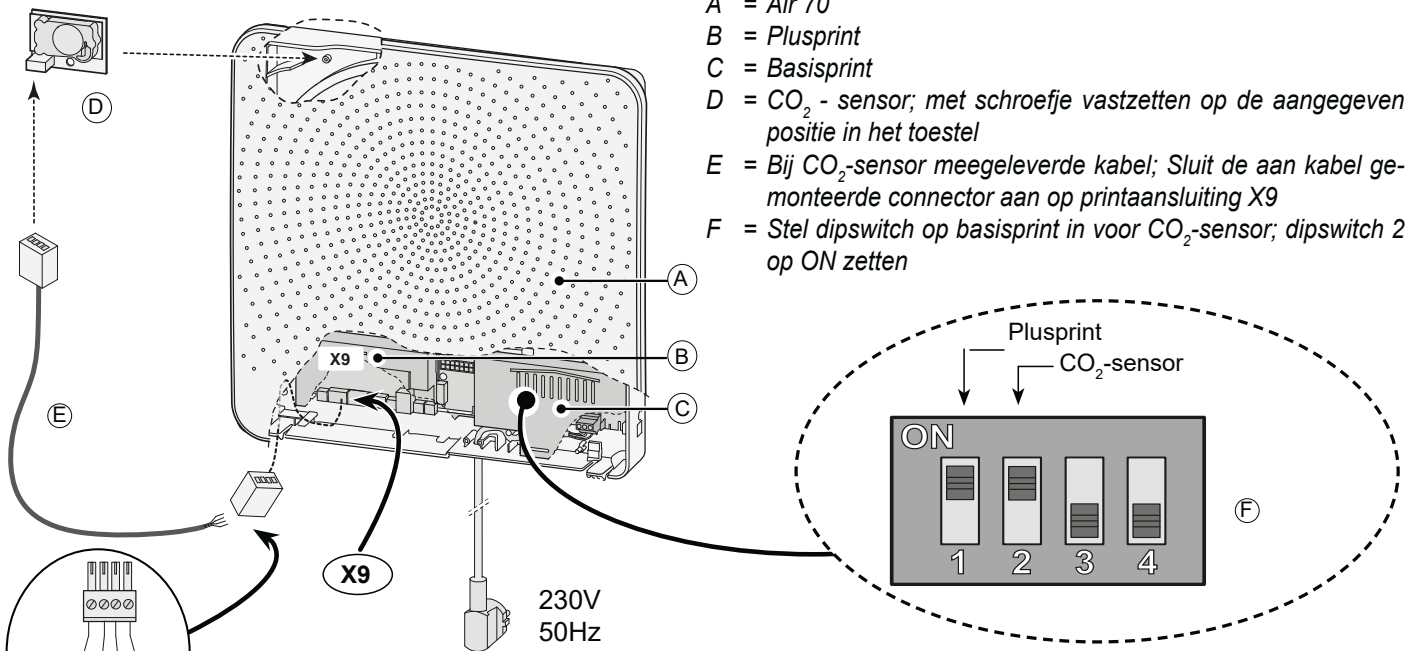
Met de 4-standenschakelaar is ook een 30 minuten boost stand te activeren door de schakelaar korter dan 2 seconden op stand 3 te houden en direct terug draaien naar stand 1 of 2. Resetten van de boost stand kan door de schakelaar langer dan 2 seconden op stand 3 te houden of hem op afwezigheidsstand (☼) te zetten. De boost stand komt overeen met ventilatiestand 5.

10.3.2 Draadloze afstandbediening (zonder filterindicatie) / (alleen mogelijk bij plusprint)

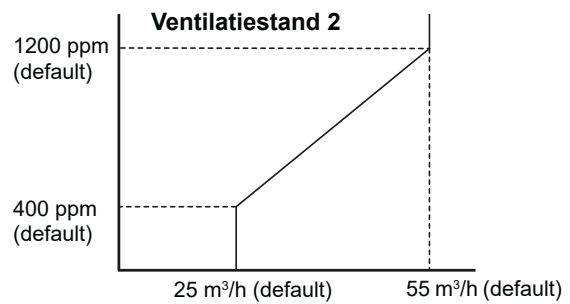
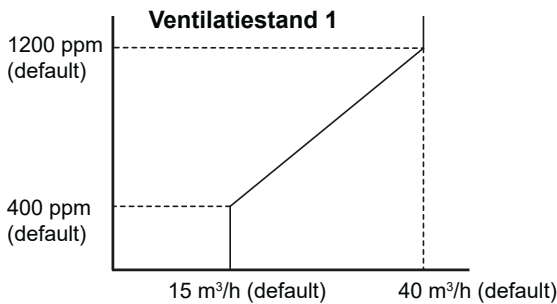


- A = Air 70
- B = Ontvanger t.b.v. draadloze afstandbediening
- C = Modulaire kabel
- D = Zender met 4 standen
- E = Zender met 2 standen
- F = Eventueel extra aan te sluiten 2 of 4 standen zenders (Maximaal 6 zenders kunnen op 1 ontvanger worden aangemeld)

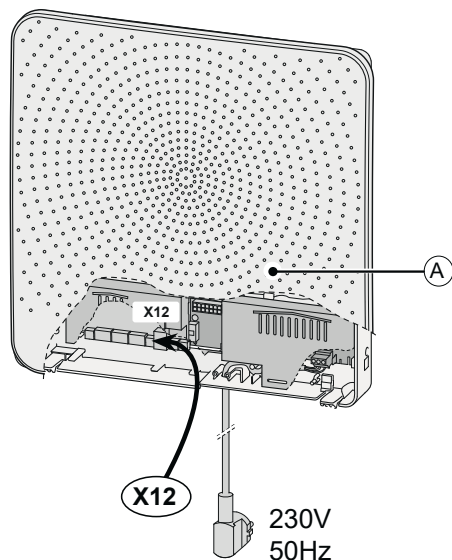
10.4 Aansluiten CO₂-sensor (alleen mogelijk bij plusprint)



De CO₂ regeling werkt alleen als de Air 70 is ingesteld op ventilatiestand 1 of 2. Indien de CO₂-sensor een toename van de CO₂ waarde meet dan wordt de ventilatiecapaciteit automatisch verhoogd. Bij een dalende CO₂ waarde zal de ventilatiecapaciteit weer automatisch worden verlaagd (zie afbeeldingen). Met behulp van de Brink service tool kan de fabrieksinstelling (default) van de ventilatiestanden en de CO₂ waarde worden gewijzigd, zie §13.1.



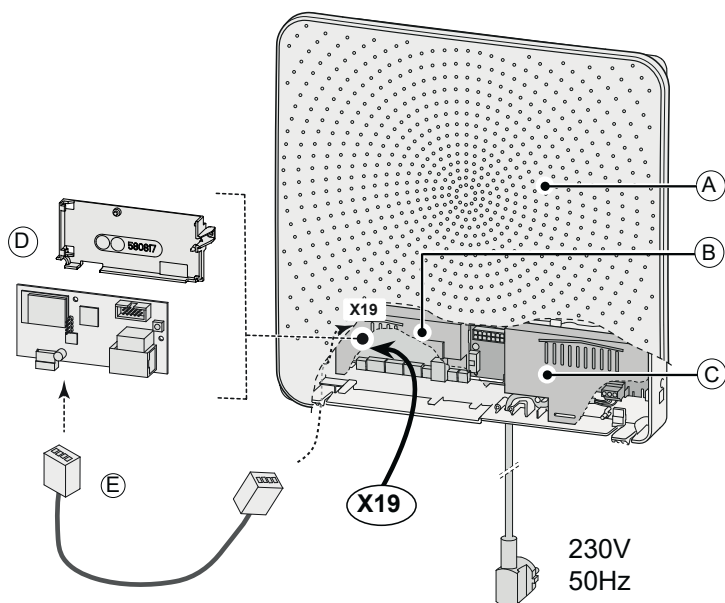
10.5 Aansluiten externe schakelaar (alleen mogelijk bij plusprint)



A = Air 70

Op connector X12 kan een maakcontact worden aangesloten. Bij sluiten van dit contact wordt de ventilator stop gezet. Dit is bijvoorbeeld toe te passen bij gebruik van een openhaard.

10.6 Aansluiten Brink Home i module (alleen mogelijk bij plusprint)



- A = Air 70
- B = Plusprint
- C = Basisprint
- D = Brink Home i module; met meegeleverde montageplaat over de plusprint monteren
- E = Bij Brink Home i module meegeleverde kabel
Sluit de aan kabel gemonteerde connector aan op printaansluiting X19

Voor meer informatie over de toepassing van de Brink Home i module zie de met deze set meegeleverde documentatie.

10.7 Aansluiten Air 70 op MODBUS (alleen mogelijk bij plusprint)

De plusprint van de Air 70 kan rechtstreeks op een MODBUS netwerk worden aangesloten (zie §9.2).

Bij toepassing ModBus regeling moet de installatie moet voldoen aan RS485 protocol (max 32 toestellen op 1Buslijn, hierna versterkers toepassen, minimale kern diameter bedrading, twistedpair bedrading toepassen, liefst afgeschermd, bedrading doorlussen van toestel naar toestel (1 lijn maken) niet in een ster verbinden, max 2 afsluitweerstand aan begin en einde van de netwerklijn, enz).

Configureren van de Modbus kan enkel met de service-tool. Zorg wel dat de laatste service tool geïnstalleerd zoals die nu op de website staat.

Default staan de volgende parameters ingesteld:

- Slave Address = 11
- Speed = 1 => 19200 Baud
- Parity = 1 => Even parity
- Modbus Interface = 1 (niks aan doen ,gewoon zo laten staan)

Let op: Indien MODBUS actief is, kan de ventilatiestand van het toestel niet via de druktoetsen of de eventueel aangesloten 4-stanschakelaar worden gewijzigd! Tevens zullen de eventueel aangesloten RH - of CO₂ sensor niet functioneren!

MODBUS zal alleen functioneren vanaf software versie S1.07.01 (basis print) en S1.01.03 (plusprint).

Na configuratie even de stroom eraf en er weer op doen zorgt ervoor dat alles goed geconfigureerd wordt.

Uitlees en instelparameters:

Let op dat de adressering direct is en er hoeft niet zoals bij de Brink-connect een offset meegeven te worden !!

Default communicatie instellingen: 19200 Baud Even – parity.

Lees als test register 4002 uit en je zult de waarde 32 terug krijgen.

Instellen flow kan net als bij de brink-connect gedaan worden met register 6011 en dan daar de waarde 4 in zetten.

Vervolgens kun je met register 6001 een waarden tussen de 15 en de 70 ingeven.

Instelwaarden					
	MODBUS adres	Omschrijving	Correctie factor	Signed	Waarden/ Opmerkingen
Functie Code 0x06 * & 0x03*	4002	Toestel type	-	nee	32 = ventilatie
	4004	Toestel uitvoering (basis/plus)	-	nee	1 = basis / 2 = plus
	4009	Actuele temp. sensor "van buiten" [°C]	0.1	ja	-
	4010	Actuele temp. sensor "uit woning" [°C]	0.1	ja	-
	4028	Actuele ventilatiecapaciteit toevoer [m³/h]	1	nee	-
	4029	Actuele ventilatiecapaciteit afvoer [m³/h]	1	nee	-
	4030	Positie bypassklep	1	nee	0=initialiseren/1=>open/2=>sluiten/ 3=open/4=gesloten/255= pos. onbekend)
	4031	Werking bypassklep	1	nee	0=automatisch werken/ 1=bypassklep gesloten/ 2=bypassklep open
	4037	Status voorverwarmer	1	nee	0=initialiseren/ 1=niet actief/ 2=actief/ 3=testmode/ 255= positie onbekend)
	4038	Vermogen voorverwarmer [%]	0.1	nee	-
	4039	Actuele foutcode	0.1	nee	WTW-toestel foutcode (0 = geen fout)
	4040	Filtermelding	-	nee	0 = Filter schoon/ 1 = Filter vuil
	4070	Alarm contact	1	-	0 = Not activated / 1 = Activated
	4071	Interne CO ₂ sensor waarde	1	-	-
	4072	Interne RH sensor waarde	0.1	-	-
4080	Systeem status	-	-	-	

* De functiecodes 0x06 kunnen in "write single register" geschreven worden; ook voor 0x03 "read holding register".

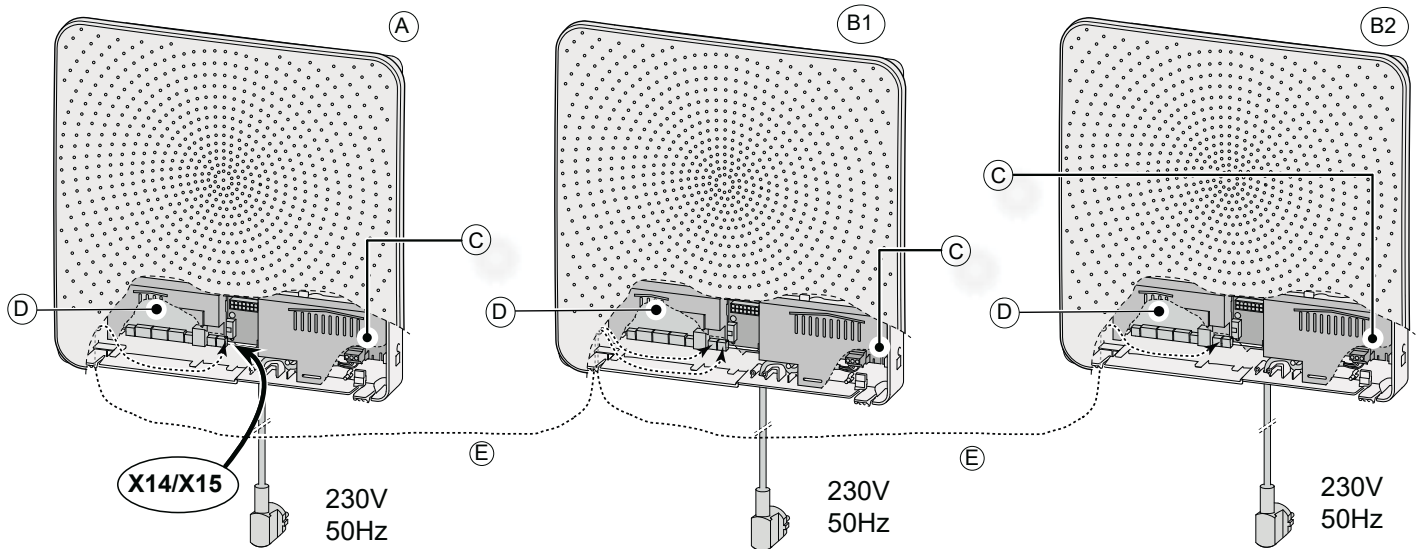
Indien de Air 70 via MODBUS moet worden aangestuurd, moet het MODBUS adres 6013 op 4 worden ingesteld, hierna kan men het gewenste luchtdebiet instellen.

Let op: Indien de Air 70 spanningloos is geweest moeten zowel het MODBUS adres 6013 als het gewenste luchtdebiet opnieuw worden ingesteld!

Instelwaarden					
	MODBUS adres	Omschrijving	Correctie factor	Signed	Waarden/ Opmerkingen
Functie Code 0x06 * & 0x03*	1000	MODBUS slave adres	-	nee	1 - 247/ Standaard ingesteld op 11 (Alleen instellen tijdens installatieprocedure)
	6001	Ingestelde ventilatiecapaciteit [m³/h]	1	nee	15 t/m 70 m³/h
	6006	Werking bypassklep	-	nee	0 = automatisch werken/ 1 = Bypassklep gesloten/ 2 = Bypassklep open
	6007	Filterreset (commando)	-	nee	1 = filterreset
	6012	Reset Air 70 (commando)	-	nee	1 = WTW-toestel reset
	6013	Remote control (commando)	-	nee	0 = Ventilatie debiet vlg. Brink WTW-toestel/ 4 = Ventilatie debiet vlg. MODBUS

* De functiecodes 0x06 kunnen in "write single register" geschreven worden; ook voor 0x03 "read holding register".

10.8 Koppelen Air 70 toestellen met eBus (alleen mogelijk bij plusprint)



De ventilatiestand van het master toestel word overgenomen door de slave toestellen

- A = Air 70 Master toestel
- B1 t/m B* = Air 70 Slave toestel
- C = Basisprint
- D = Plusprint
- E = Twee aderige zwakstroomkabel

Maximaal 5 toestellen koppelen via eBus (1 Master + max. 4 Slave)



Belangrijk: I.v.m. polariteitsgevoeligheid altijd de eBus contacten X14-1 en 15-1 met elkaar doorverbinden en de contacten X14-2 en X15-2 met elkaar doorverbinden. Het wijzigen van de ventilatiestand kan alleen via het master toestel worden gedaan. Alle toestellen draaien in de ventilatiestand welke is ingesteld via het master toestel. Na wijzigen van de ventilatiestand via het master toestel kan het een minuut duren voordat de ventilatiestand door de slave toestellen is over genomen.

Instellen van master en slave toestellen

1

Om een Air 70 toestel in te stellen als master of als slave dient men eerst de "+" toets 5 seconden ingedrukt te houden.

Alle ledjes gaan nu afwisselend rood en groen knipperen.

2

Maak met behulp van de beide druktoetsen een selectie welk toestel master en welke toestel slave moet zijn. Tijden deze selectiekeuze blijven de ledjes afwisselend rood en groen knipperen.

3


Sla de selectiekeuze op door beide druktoetsen minimaal 3 seconden ingedrukt te houden. De opgeslagen instelling knippert 3x groen.

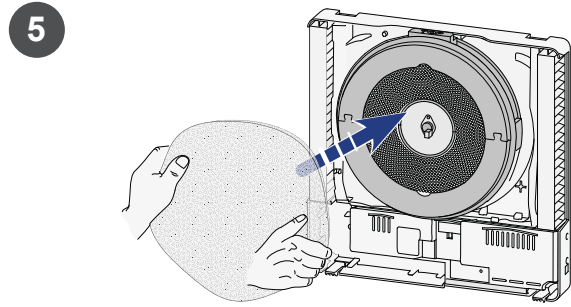
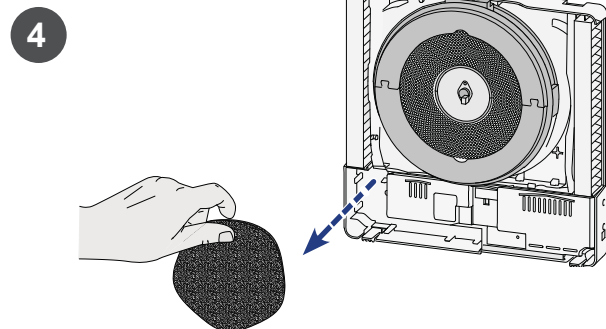
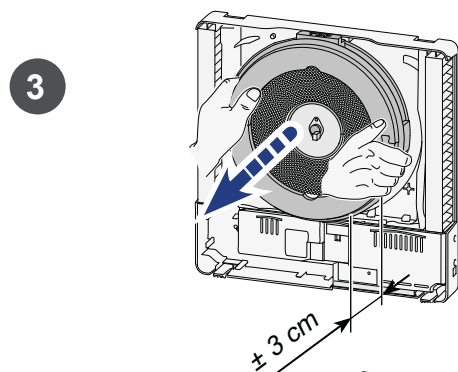
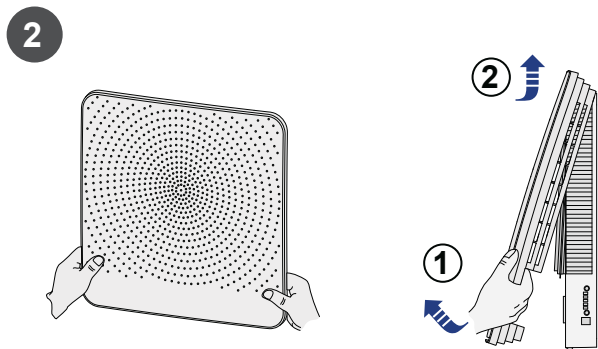
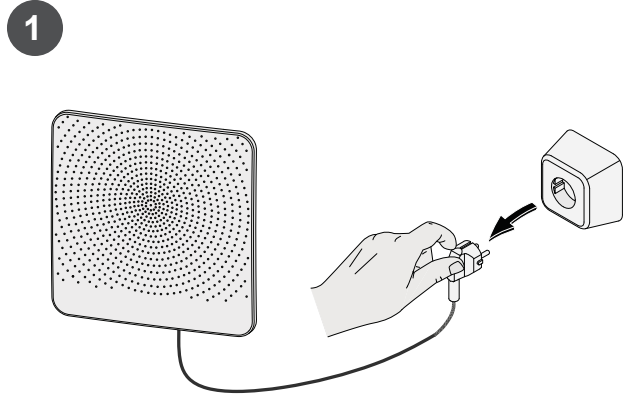
Stel nu op dezelfde wijze ook de andere gekoppelde toestellen in.

Wanneer de selectiekeuze niet binnen 10 seconden wordt opgeslagen zal keuze ongedaan worden gemaakt en keert toestel terug naar laatst opgeslagen wijziging.

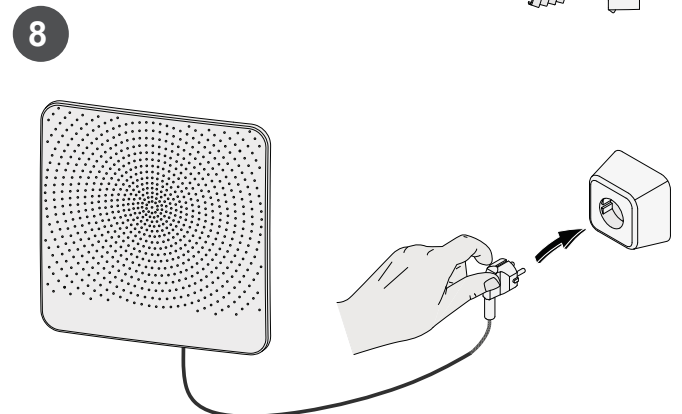
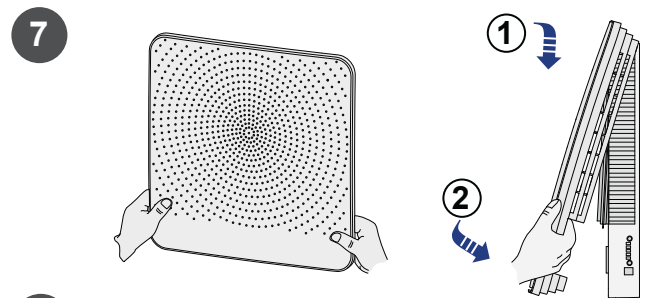
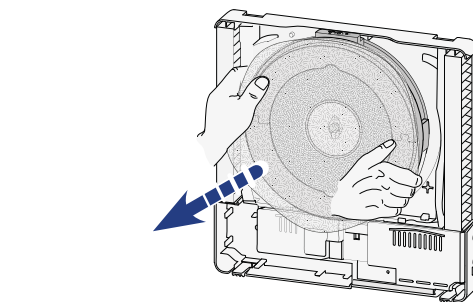
11.1 Lucht toe- en afvoer afsluiten bij calamiteiten

In geval van een calamiteit waarbij de luchttoevoer naar woning en luchtafvoer naar buiten moet worden afgesloten kan men, nadat het toestel is uitgezet, met behulp van het in het toestel opgeborgen (opvouwbaar) calamiteitenkapje, deze luchtstromen afsluiten.

 Het toestel nooit inschakelen met gemonteerde calamiteitenkap.



6 Bij einde calamiteitensituatie kan de calamiteitenkap weer worden verwijderd.



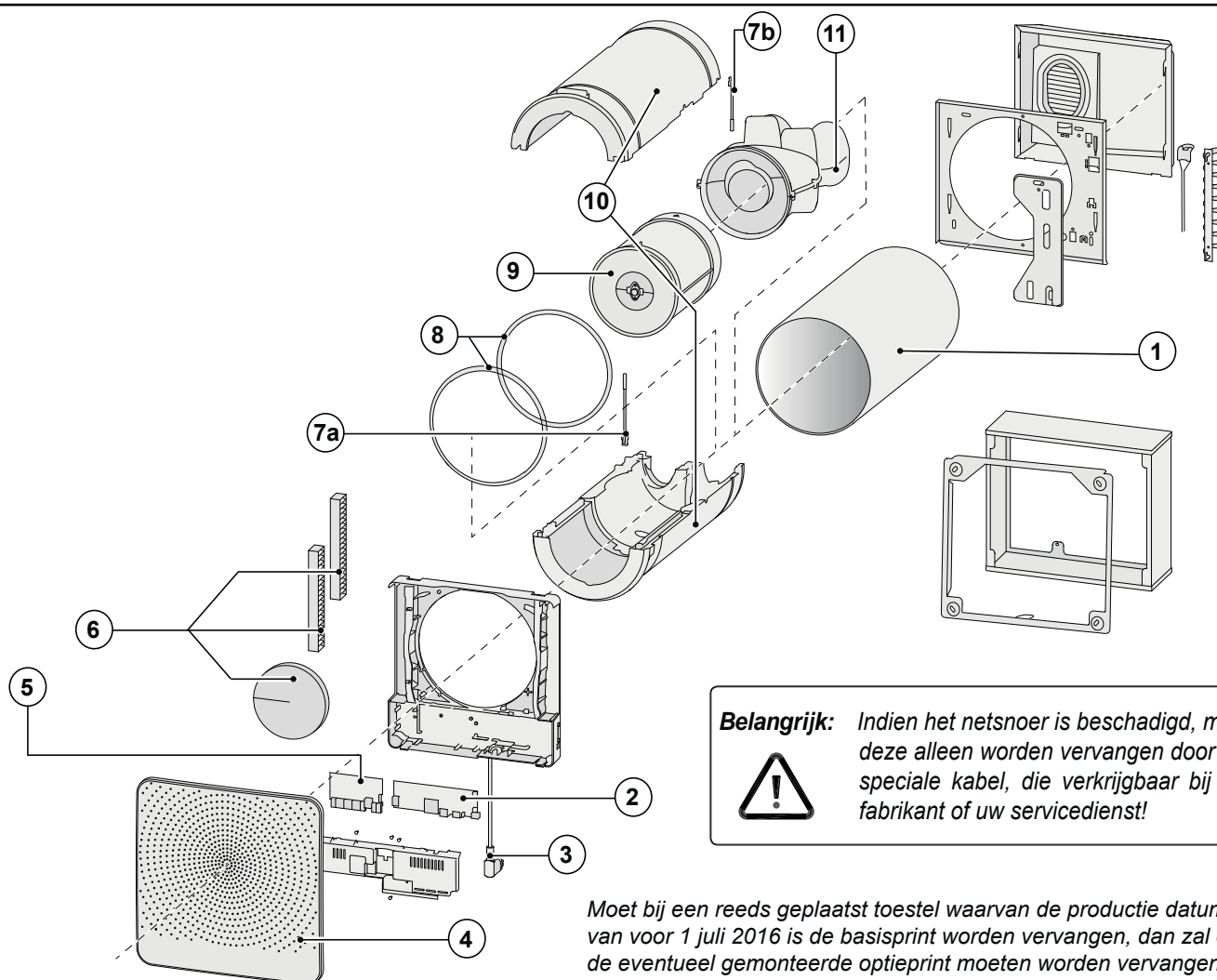
12.1 Exploded view

Bij bestelling van onderdelen, naast het betreffende artikelcodenummer (zie exploded view) ook het type toestel, serienummer, bouwjaar en de naam van het onderdeel op geven:

N. B.:

Type toestel, serienummer en bouwjaar staan vermeld op de opschriftplaat welke achter de voorkap op de elektronica afdekkap is geplaatst.

Voorbeeld	
Type toestel	: Air 70
Serienummer	: 4500012103401
Bouwjaar	: 2021
Onderdeel	: Ventilator
Artikelcode	: 536003
Aantal	: 1



Nr.	Artikelomschrijving	Artikelcode
1	Muurbuis	460110
2	Basisprint	536000
3	Netsnoer 230V	531978
4	Voorkap	536005
5	Optieprint (Alleen bij Air 70 plus)	450104
6	Filterset (2x G4 & 1x G4 Ø180)	536006
7a & 7b	Temperatuursensor (1 stuks)	536004
8	Set afdichtingen (2x Ø210 mm, 1x Ø180 mm & 1x Ø75 mm)	536009
9	Warmtewisselaar incl. bypassklep & bypassmotor	536002
10	EPP behuizing (2 delen)	536008
11	Ventilator (incl. behuizing)	536003

13.1 Instelwaarden bij gebruik van de Brink service tool

Bij aansluiten van de Brink servicetool is het mogelijk aantal instelwaarden aan te passen. De servicetool dient te worden aangesloten op de serviceaansluiting van de Air 70.

Voor instelwaarden zie onderstaande tabel.

OMSCHRIJVING	FABRIEKS-INSTELLING	INSTELBEREIK	STAP
Laatst ingestelde ventilatiestand	2	1, 2, 3, 4 of 5	1
Ventilatiestand 1	15 m ³ /h	15 m ³ /h t/m 70 m ³ /h	1 m ³ /h
Ventilatiestand 2	25 m ³ /h	15 m ³ /h t/m 70 m ³ /h; maar groter dan instelwaarde stand 1	1 m ³ /h
Ventilatiestand 3	40 m ³ /h	15 m ³ /h t/m 70 m ³ /h; maar groter dan instelwaarde stand 2	1 m ³ /h
Ventilatiestand 4	55 m ³ /h	15 m ³ /h t/m 70 m ³ /h; maar groter dan instelwaarde stand 3	1 m ³ /h
Ventilatiestand 5	70 m ³ /h	15 m ³ /h t/m 70 m ³ /h; maar groter dan instelwaarde stand 4	1 m ³ /h
Bypass temperatuur	24,0 °C	15,0 °C - 35,0 °C	0,5 °C
Werking bypass	0	0 (= Bypass automatisch) 1 (= Bypass permanent niet actief) 2 (= Bypass permanent actief)	
Maximale filterflow	54000 m ³	0 - 200000 m ³	1000 m ³
Bypass temperatuur hysteresis	2,0 °C	0,0 °C - 5,0 °C	0,5 °C
OMSCHRIJVING	FABRIEKS-INSTELLING PLUSPRINT	INSTELBEREIK	STAP
Gevoeligheid RH-sensor	0	+2 meest gevoelig +1 ↑ 0 basis instelling RH-sensor -1 ↓ -2 minst gevoelig	
Laagstand CO ₂ -sensor	400	400 - 1200 ppm	25 ppm
Hoogstand CO ₂ -sensor	1200	400 - 1200 ppm	25 ppm
eBus groep nummer	8	1 - 8	1
Slave nummer (koppelen toestellen met eBus)	0	0 - 4 0 = master 1 t/m 4 = slave nummer	1
MODBUS slave adres	11	1 t/m 247	1
MODBUS speed	1	0 t/m 3	0 = 9600 Baud / 1 = 19k2 Baud (default) 2 = 38k4 Baud / 3 = 56k Baud
MODBUS parity	1	0 t/m 2	0 = No parity (extra stopbit) 1 = Even parity (default, 1 stopbit) 2 = Odd parity (1 stopbit)
MODBUS interface	1	0 t/m 2	0 = not supported 1 = Air 70 (default) 2 = not supported

Wijzigingen voorbehouden

Brink Climate Systems B.V. streeft steeds naar verbetering van producten en behoudt zich het recht voor zonder voorafgaande kennisgeving veranderingen in de specificaties aan te brengen.

Conformiteitsverklaring

Fabrikant Brink Climate Systems B.V.

Adres: Postbus 11
NL-7950 AA Staphorst,
Nederland

Product: **Air 70**
Air 70 Plus

Het hier beschreven product voldoet van de richtlijnen:

- ◆ 2014/35/EU (laagspanningsrichtlijn)
- ◆ 2014/30/EU (EMC-richtlijn)
- ◆ RoHS 2011/65/EU (stoffenrichtlijn)
- ◆ 2009/125/EG (1253/1254 EU (EU ErP-richtlijn))

Het product is voorzien van CE-label:



Staphorst, 24-03-21

A handwritten signature in black ink, appearing to read 'A. Hans', written over a light blue rectangular background.

A. Hans,
Directeur

Technische informatieblad conform Ecodesign (ErP), nr. 1254/2014 (bijlage IV)					
Fabrikant:		Brink Climate Systems B.V.			
Model:		Air 70 (Plus)			
Klimaatzone:	Type regeling	SEC-Waarde in kWh/m ² /a	SEC Klasse	Jaarlijks elektriciteitsverbruik (AEC) in kWh	Jaarlijks bespaarde verwarming (AHS) in kWh
Gemiddeld	Handbediend	-35,60	A	296	4232
	Lokale regeling met sensor	-38,34	A	226	4332
Koud	Handbediend	-70,70	A+	833	8278
	Lokale regeling met sensor	-74,40	A+	763	8474
Warm	Handbediend	-12,87	E	251	1913
	Lokale regeling met sensor	-15,06	E	181	1959
Type ventilatietoestel:		Gebalanceerd residentieel ventilatietoestel met warmteterugwinning			
Ventilator:		EC - ventilator met traploze regeling			
Type warmtewisselaar:		Recuperatieve kunststof-tegenstroomwisselaar			
Thermisch rendement:		79%			
Maximaal debiet:		70 m ³ /h			
Maximaal opgenomen vermogen:		29 W			
Geluidsvermogensniveau Lwa:		40 dB(A)**			
Referentiedebiet:		49 m ³ /h			
Referentiedruk:		0 Pa			
Specifiek elektrisch opgenomen vermogen (SEL):		0,20 Wh/m ³			
Regelfactor:		1,0 in combinatie met standenschakelaar			
		0,65 combinatie met lokale regeling met sensor			
Lekkage*:	Intern	0,8%			
	Extern	2,1%			
Positie filter vervuild indicatie:		Via led-indicator op het toestel/ op de standenschakelaar (led) Attentie! Voor een optimale energie- efficiëntie en een goede werking is het noodzakelijk regelmatig de filters te inspecteren en eventueel te reinigen of te vervangen.			
Internetadres voor de montage-instructies:		http://www.brinkclimatesystems.nl/installateurs/kenniscentrum/Documentatie.aspx			
Gevoeligheid luchtstroom voor drukschommelingen* :		9,0%			
Luchtdichtheid (tussen binnen & buiten) * :		6,9%			
Bypass:		Ja; met Bypass			

* Measurements executed by TZWL according to the EN 13141-8 standard (TZWL-report M.85.09.204.AK, February 2016).

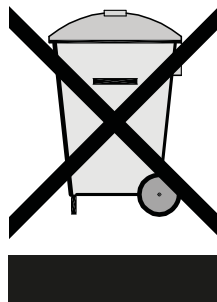
** Measurements executed by Peutz (Peutz report A3032-1-RA-001, February 2016) at 70% of 55 m³/h.

Classificatie vanaf 1 januari 2016	
SEC klasse (Gemiddelde klimaatzone)	SEC-Waarde in kWh/m ² /a
A+ (meest efficiënt)	SEC < -42
A	-42 ≤ SEC < -34
B	-34 ≤ SEC < -26
C	-26 ≤ SEC < -23
D	-23 ≤ SEC < -20
E (minst efficiënt)	-20 ≤ SEC < -10

Recyclen

Bij de vervaardiging van dit toestel is gebruik gemaakt van duurzame materialen.

De verpakkingsmaterialen dient u op verantwoorde wijze en conform de geldende overheidsbepalingen af te voeren.



WWW.BRINKAIRFORLIFE.NL

BRINK

Air for life

BRINK CLIMATE SYSTEMS B.V.

Postbus 11 NL-7950 AA Staphorst Nederland
Wethouder Wassebaliestraat 8 7951SN Staphorst Nederland
T. +31 (0) 522 46 99 44
F. +31 (0) 522 46 94 00
info@brinkclimatesystems.nl
www.brinkclimatesystems.nl