

AFZUIGVENTILATOR VOOR BADKAMER EN TOILET SILENT DUAL 100



Adaptieve en intelligente badkamerventilator. Geheel automatische werking door middel van de ingebouwde bewegingssensor en de relatieve vochtigheidssensor.

SILENT DUAL is voorzien van een intelligent besturingsalgoritme zodat de ventilator volledig zelfstandig opereert zonder dat het wijzigen van instellingen nodig is.

SILENT DUAL is zelflerend, zodat de ventilator wel reageert op verhoogde relatieve vochtigheid door bijvoorbeeld douchen, maar niet op verhoogde relatieve vochtigheid in de atmosfeer.

AC motor afgesteld om met reële opvoerhoogte de vereiste capaciteit te halen, bij een zeer laag energiegebruik.

Directe tweedraads-verbinding (L, N).

- 220-240V 50 Hz
- Werktemperaturen: -5°C / +40°C
- IP45 – klasse II
- Thermische beveiliging
- Afneembare terugslagklep



AUTO %RH

PLUG&PLAY

ONTWORPEN VOOR EENVOUDIGE INSTALLATIE

WERKING

SILENT DUAL

Automatische werking wanneer beweging wordt gedetecteerd of wanneer RV stijgt, en activeert een vooraf ingestelde modus om het laagst mogelijke energiegebruik en geluidsniveau te bereiken.

GEEN BEWEGINGSDETECTIE GEEN RV-'GEBEURTENIS'

Instant RV < gemiddelde omgevings-RV | GEEN detectie.



OF



43% RPM

Afhankelijk van de configuratie (periodiek of permanent)

BEWEGINGSDETECTIE

Instant RV < gemiddelde omgevings-RV | WEL detectie.



75% RPM



Tijdelijk 2' / 15'



43% RPM

PLOTSSELINGE VERANDERING IN RV

Instant RV > gemiddelde omgevings-RV "Plotselinge verandering"



100% RPM



43% RPM

GELEIDELIJKE VERANDERING IN RV

Instant RH > gemiddelde omgevings-RV "geleidelijke verandering"



43 - 100% RPM



43% RPM

AFZUIGVENTILATOR VOOR BADKAMER EN TOILET SILENT DUAL 100



TECHNISCHE GEGEVENS

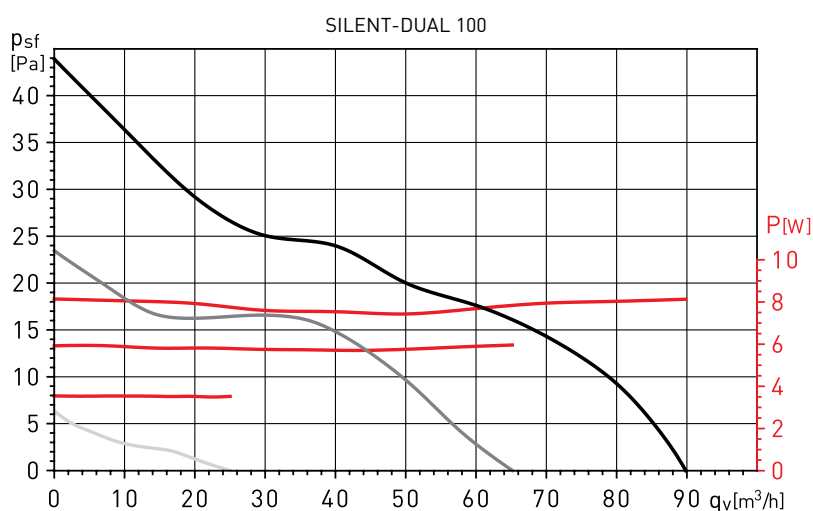
Model		Snelheid (rpm)	Max. opgenomen vermogen (W)	Max. opgenomen stroom (A)	Max. debiet (m³/h)	Geluidsdrumniveau (dB(A) @ 3m)
SILENT DUAL 100	BOOST	2200	8	0,08	90	26,5
	PIR+TIMER	1670	6	0,08	65	22
	CONTINU	910	4	0,07	25	<20

GELUIDSVERMOGENS

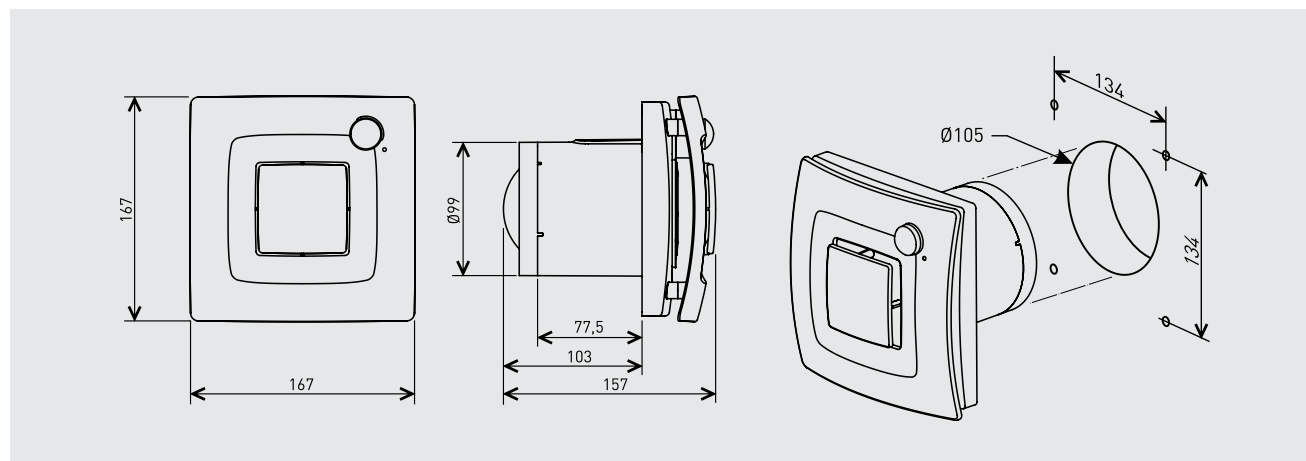
Model	63	125	250	500	1000	2000	4000	8000	LwA	LpA
BOOST	27	29	37	38	44	40	36	24	47	26,5
PIR+TIMER	21	23	31	33	39	36	30	18	43	22
CONTINU	17	18	18	18	21	20	19	18	28	<20,0

Geluidsdrumniveau (LpA) gemeten op 3m afstand in vrije veld condities.

PRESTATIECURVES



AFMETINGEN (mm)





Adaptieve en intelligente badkamerventilator. Geheel automatische werking door middel van de ingebouwde bewegingssensor en de relatieve vochtigheidssensor.

SILENT DUAL is voorzien van een intelligent besturingsalgoritme zodat de ventilator volledig zelfstandig opereert zonder dat het wijzigen van instellingen nodig is.

SILENT DUAL is zelflerend, zodat de ventilator wel reageert op verhoogde relatieve vochtigheid door bijvoorbeeld douchen, maar niet op verhoogde relatieve vochtigheid in de atmosfeer.

AC motor afgesteld om met reële opvoerhoogte de vereiste capaciteit te halen, bij een zeer laag energiegebruik.

Directe tweedraads-verbinding (L, N).

- 220-240V 50 Hz
- Werktemperaturen: -5°C / +40°C
- IP45 – klasse II
- Thermische beveiliging
- Afneembare terugslagklep



AUTO %RH

PLUG&PLAY

ONTWORPEN VOOR EENVOUDIGE INSTALLATIE

WERKING

SILENT DUAL

Automatische werking wanneer beweging wordt gedetecteerd of wanneer RV stijgt, en activeert een vooraf ingestelde modus om het laagst mogelijke energiegebruik en geluidsniveau te bereiken.

GEEN BEWEGINGSDETECTIE GEEN RV-'GEBEURTENIS'

Instant RV < gemiddelde omgevings-RV | GEEN detectie.



OF



43% RPM

Afhankelijk van de configuratie (periodiek of permanent)

BEWEGINGSDETECTIE

Instant RV < gemiddelde omgevings-RV | WEL detectie.



75% RPM



Tijdelijk 2' / 15'



43% RPM

PLOTSSELINGE VERANDERING IN RV

Instant RV > gemiddelde omgevings-RV "Plotselinge verandering"



100% RPM



43% RPM

GELEIDELIJKE VERANDERING IN RV

Instant RH > gemiddelde omgevings-RV "geleidelijke verandering"



43 - 100% RPM



43% RPM

AFZUIGVENTILATOR VOOR BADKAMER EN TOILET SILENT DUAL 200



TECHNISCHE GEGEVENS

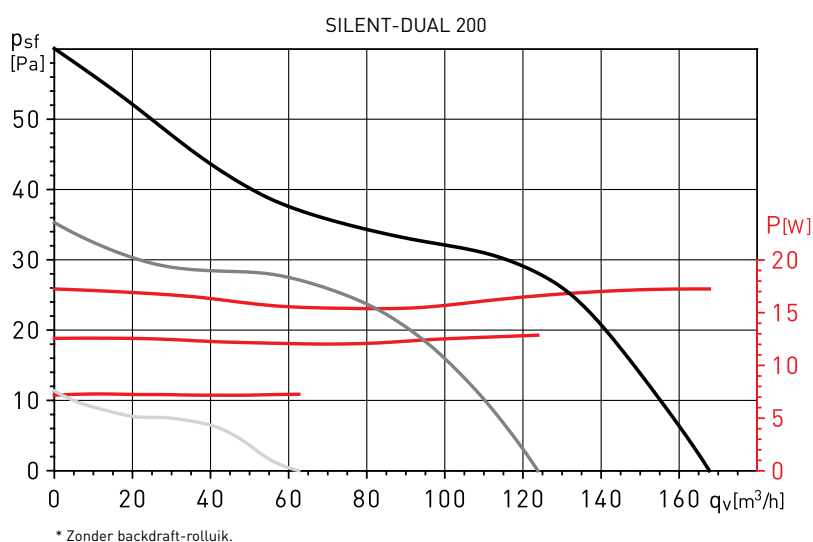
Model		Snelheid (rpm)	Max. opgenomen vermogen (W)	Max. opgenomen stroom (A)	Max. debiet (m³/h)	Geluidsdruk-niveau (dB(A) @ 3m)
SILENT DUAL 200	BOOST	2280	17	0,12	170	34
	PIR+TIMER	1870	13	0,11	120	29
	CONTINU	1010	7	0,09	60	<20

GELUIDSVERMOGENS

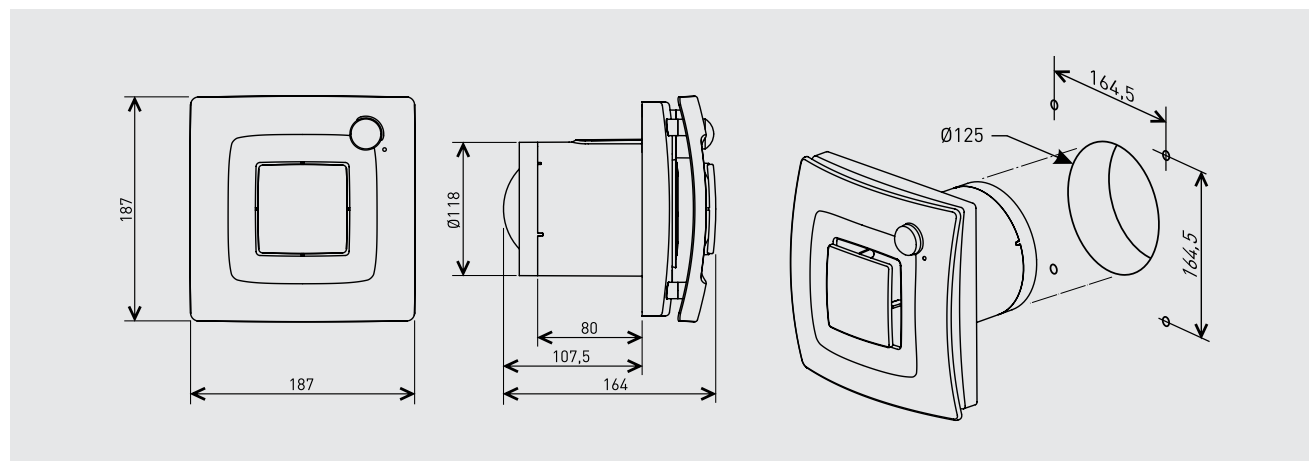
Model	63	125	250	500	1000	2000	4000	8000	LwA	LpA
BOOST	26	33	42	48	49	50	42	29	54	34
PIR+TIMER	22	29	38	44	45	46	38	25	50	30
CONTINU	17	20	26	29	27	22	19	18	33	<20

Geluidsdrumniveau (LpA) gemeten op 3m afstand in vrije veld condities.

PRESTATIECURVES



AFMETINGEN (mm)





Adaptieve en intelligente badkamerventilator. Geheel automatische werking door middel van de ingebouwde bewegingssensor en de relatieve vochtigheidssensor.

SILENT DUAL is voorzien van een intelligent besturingsalgoritme zodat de ventilator volledig zelfstandig opereert zonder dat het wijzigen van instellingen nodig is.

SILENT DUAL is zelflerend, zodat de ventilator wel reageert op verhoogde relatieve vochtigheid door bijvoorbeeld douchen, maar niet op verhoogde relatieve vochtigheid in de atmosfeer.

AC motor afgesteld om met reële opvoerhoogte de vereiste capaciteit te halen, bij een zeer laag energiegebruik.

Directe tweedraads-verbinding (L, N).

- 220-240V 50 Hz
- Werktemperaturen: -5°C / +40°C
- IP45 – klasse II
- Thermische beveiliging
- Afneembare terugslagklep



AUTO %HR

PLUG&PLAY

ONTWORPEN VOOR EENVOUDIGE INSTALLATIE

WERKING

SILENT DUAL

Automatische werking wanneer beweging wordt gedetecteerd of wanneer RV stijgt, en activeert een vooraf ingestelde modus om het laagst mogelijke energiegebruik en geluidsniveau te bereiken.

GEEN BEWEGINGSDETECTIE GEEN RV-'GEBEURTENIS'

Instant RV < gemiddelde omgevings-RV | GEEN detectie.



OF



43% RPM

Afhankelijk van de configuratie (periodiek of permanent)

BEWEGINGSDETECTIE

Instant RV < gemiddelde omgevings-RV | WEL detectie.



75% RPM



Tijdelijk 2' / 15'



43% RPM

PLOTSSELINGE VERANDERING IN RV

Instant RV > gemiddelde omgevings-RV
 "Plotselinge verandering"



100% RPM



43% RPM

GELEIDELIJKE VERANDERING IN RV

Instant RH > gemiddelde omgevings-RV
 "geleidelijke verandering"



43 - 100% RPM



43% RPM

AFZUIGVENTILATOR VOOR BADKAMER EN TOILET SILENT DUAL 300



TECHNISCHE GEGEVENS

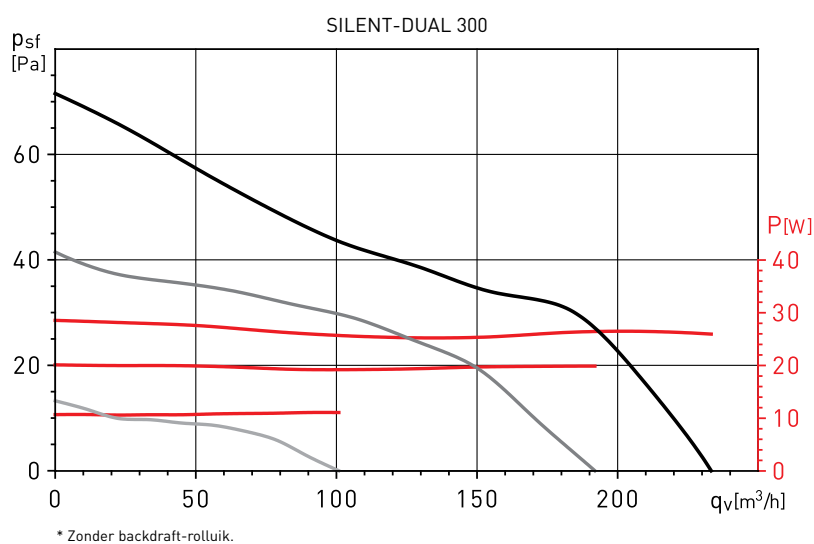
Model		Snelheid (rpm)	Max. opgenomen vermogen (W)	Max. opgenomen stroom (A)	Max. debiet (m³/h)	Geluidsdruk-niveau (dB(A) @ 3m)
SILENT DUAL 300	BOOST	2120	26	0,16	235	37
	PIR+TIMER	1800	20	0,14	190	33
	CONTINU	1010	11	0,11	100	<20

GELUIDSVERMOGENS

Model	63	125	250	500	1000	2000	4000	8000	LwA	LpA
BOOST	19	33	38	49	55	51	43	29	57	37
PIR+TIMER	16	29	34	45	51	47	40	26	53	33
CONTINU	18	21	31	34	36	25	19	18	39	<20

Geluidsdrumniveau (LpA) gemeten op 3m afstand in vrije veld condities.

PRESTATIECURVES



AFMETINGEN (mm)

