



*Air for life*

## Installatievoorschriften

Sonair  
Nederlands





# Installatievoorschriften

Sonair



Bewaren bij het toestel

Dit toestel mag door kinderen vanaf 8 jaren en ouder, personen met verminderde geestelijke vermogens, lichamelijke beperkingen of gebrek aan kennis en ervaring, gebruikt worden als ze onder toezicht staan of instructies hebben gekregen hoe het toestel op een veilige manier te gebruiken en zich bewust zijn van de mogelijke gevaren. Kinderen jonger dan 3 jaar moeten worden weggehouden van het toestel, tenzij ze constant in de gaten worden gehouden. Kinderen tussen de 3 en 8 jaar mogen het toestel alleen in- en uitschakelen als ze onder toezicht staan of dat ze duidelijk zijn geïnstrueerd over het veilige gebruik van het toestel en de daaruit voortvloeiende gevaren hebben begrepen, op voorwaarde dat het toestel in de normale gebruikspositie is geplaatst en geïnstalleerd. Kinderen tussen de 3 en 8 jaar mogen de stekker niet in het stopcontact steken, het toestel niet instellen en het toestel niet reinigen of onderhoud uitvoeren wat normalerwijze door de gebruiker wordt gedaan. Kinderen mogen niet met het toestel spelen. **Bestel voor vervangen van het netsnoer altijd een vervangend netsnoer bij Brink Climate Systems B.V. Om gevaarlijke situaties te voorkomen, mag een beschadigde netaansluiting alleen door een hiervoor gekwalificeerd persoon worden vervangen!**

Land: NL

# Inhoudsopgave

1 Levering. . . . .	5
1.1 Leveromvang. . . . .	5
2 Algemeen. . . . .	6
2.1 Inleiding. . . . .	6
2.2 Technische informatie. . . . .	7
3 Werking. . . . .	8
3.1 Werking van de Sonair. . . . .	8
3.2 Calamiteitenmodus. . . . .	8
3.3 Productoverzicht. . . . .	9
3.3.1 Overzicht en bediening. . . . .	9
3.3.2 Uitblaasrooster. . . . .	9
3.3.3 Filteren. . . . .	9
3.3.4 Luchtinlaatklep. . . . .	10
3.3.5 Recirculatieklep. . . . .	10
3.3.6 Filtervervangings indicator. . . . .	11
3.3.7 CO <sub>2</sub> -sensor (optie). . . . .	11
4 Installatie. . . . .	12
4.1 Het toestel bevestigen. . . . .	12
4.2 Elektrische aansluiting. . . . .	13
5 In werking stellen. . . . .	14
5.1 Het toestel in- en uitschakelen. . . . .	14
6 Storing. . . . .	15
6.1 Problemen oplossen. . . . .	15
7 Onderhoud. . . . .	16
7.1 Het filter vervangen. . . . .	16
7.2 Onderhoudsinstructies. . . . .	17
8 Service artikelen. . . . .	18
8.1 Onderdelen bestellen. . . . .	18
9 Conformiteitsverklaring. . . . .	19
10 ERP-waarden. . . . .	20
11 Recyclen. . . . .	21

# 1 Levering

## 1.1 Leveromvang

Controleer voordat u begint met de installatie van het Sonair of dit compleet en in onbeschadigde toestand is geleverd.

*De leveromvang van het toestel type Sonair omvat de volgende componenten:*

1. Toestel Sonair
2. Bevestigingsset
3. Documentatieset bestaande uit:
  - 1 x installatie-instructies
  - 1 x boorsjabloon
4. Netsnoer



# 2 Algemeen

## 2.1 Inleiding

Gefeliciteerd met de aanschaf van het Sonair ventilatiesysteem.

De Sonair zal u van een continue aanvoer van frisse, schone lucht voorzien, voor een gezond en aangenaam binnenklimaat. De Sonair filtert stofdeeltjes uit de lucht en voorkomt dat geluid uw huis binnendringt. Door de Sonair te gebruiken voorkomt u ook onnodige energieverstopping als gevolg van slecht geregelde ventilatie.


*De Sonair is verkrijgbaar in twee typen:*


- **"Sonair"**
- **"Sonair met CO<sub>2</sub>-sensor"**

Bij de Sonair kan het debiet uitsluitend handmatig worden ingesteld.

Bij de versie met CO<sub>2</sub>-sensor kan het debiet zowel handmatig worden ingesteld als automatisch worden geregeld op basis van de ingebouwde CO<sub>2</sub>-sensor → [Het toestel in- en uitschakelen](#) pagina 14 .



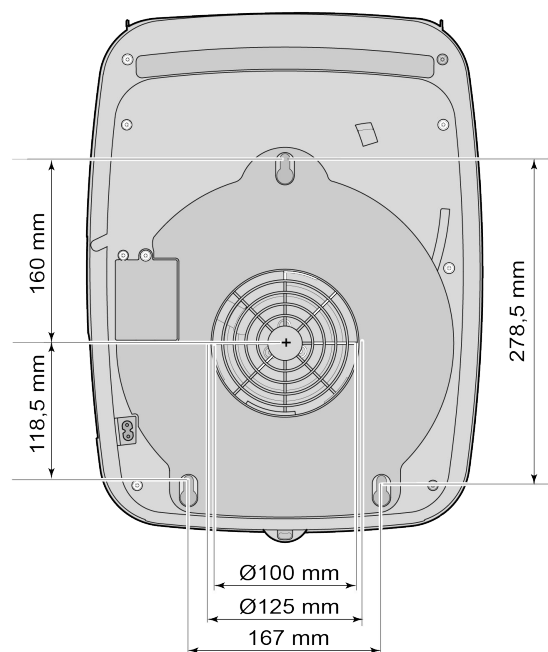
Indien de Sonair spanningsloos is geweest, moet de Sonair altijd weer opnieuw worden ingeschakeld door het indrukken van de -toets op de bediening!

Ook na het verwijderen van het uitblaasrooster, bijvoorbeeld om het filter te vervangen, moet de Sonair altijd weer opnieuw worden ingeschakeld door het indrukken van de -toets op de bediening!

---

## 2.2 Technische informatie

Sonair											
Voedingsspanning [V/Hz]	220 - 240 V AC/ 50-60 Hz										
Afmetingen (b x h x d) [mm]	343 x 447 x 135										
Kanaaldiameter [mm]	Ø 100 -125										
Gewicht [kg]	4,5										
Filterklasse	ISO Coarse 60% (ISO ePM1.0 50% optioneel)										
Beschermingsgraad	IP20										
Nominaal vermogen [W]	23										
Materiaal van behuizing	Kunststof (ABS)										
Kleur van behuizing	Wit (RAL 9010) & grijs (RAL 9006)										
Batterijtype van bediening	CR2032 - 3V										
Bedrijfsomstandigheden	Binnen, bij temperaturen van 0 tot 50 °C, met een relatieve luchtvochtigheid van 0 tot 90%.										
Ventilatie stand	0	1	2	3	4	5	6	7	8	9	10
Debiet [m <sup>3</sup> /h]	0	20	30	40	50	60	70	85	105	125	150
Nominaal vermogen [W]	0,5	1,2	1,5	1,9	2,4	3,2	4,2	5,9	9,3	13,9	22,7
Nominale stroom [A]	<0,03	0,03	0,03	0,03	0,03	0,03	0,05	0,06	0,08	0,11	0,18
Geluidsvermogensniveau Lwa [dB(A)]	-	<14,5	<15	<18,5	24	28	32,5	37,0	42,5	47	52,5
Lpa [dB(A)] (1m; Lpa 10m2)	-	<11,3	<11,8	<15,3	20,8	24,8	29,3	33,8	39,3	43,8	49,3



# 3 Werking

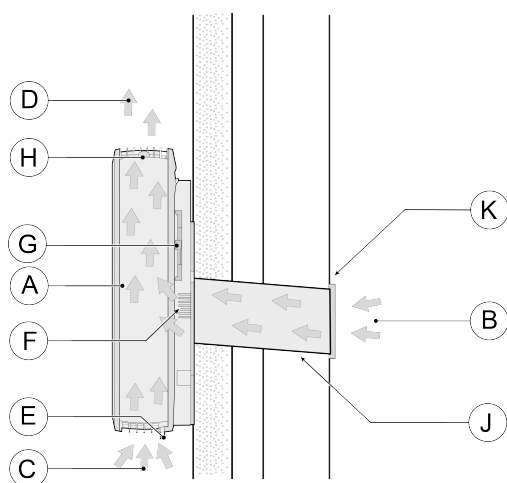
## 3.1 Werking van de Sonair

De Sonair moet worden geïnstalleerd door een gekwalificeerde installateur. In de buitenmuur van uw huis wordt een gat geboord, waarin een kanaal (niet meegeleverd) wordt geplaatst om een rechtstreekse verbinding met de buitenlucht te maken. Op de buitenmuur wordt een rooster (deze dient afzonderlijk te worden besteld) geplaatst en de Sonair wordt binnen in uw huis gemonteerd.

Een ventilator in de Sonair zuigt via het kanaal ongefiltreerde lucht (buitenlucht) aan en leidt dit door een filter de ruimte in, met als resultaat een gezond en aangenaam binnenklimaat.

Met een recirculatieklep is het mogelijk de buitenlucht te mengen met recirculatielucht uit de ruimte. Op deze manier kan de temperatuur van de lucht die uit de Sonair komt worden verhoogd en wordt tevens de binnenlucht gefilterd. De toevoer van buitenlucht kan worden geregeld via de luchtinlaatklep.

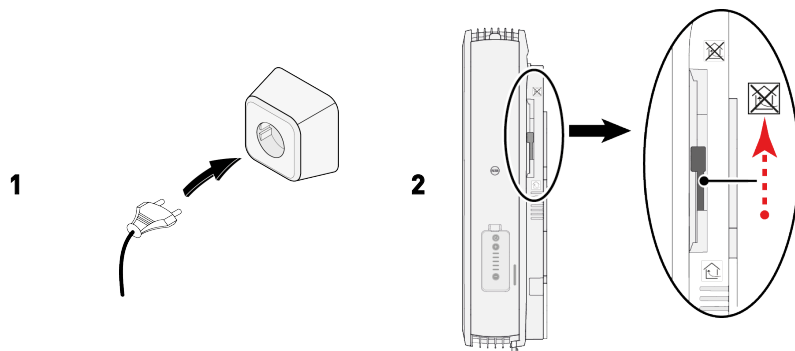
Door de eigenschappen van de Sonair, komt er geen geluid de ruimte in.



- A = Sonair
- B = Buitenlucht
- C = Recirculatielucht
- D = Schone lucht
- E = Knop recirculatieklep
- F = Luchtinlaatklep
- G = Hendel van luchtinlaatklep
- H = Filter
- J = Kanaal (niet meegeleverd)
- K = Buitenmuurrooster (afzonderlijk te bestellen)

## 3.2 Calamiteitenmodus

- 1 In geval van een calamiteit, bijvoorbeeld brand, trekt u de 230 V-stekker uit de wandcontactdoos. Op het toestel staat nu geen spanning meer.
- 2 Sluit de luchtinlaatklep door de hendel van de luchtinlaatklep omhoog te zetten.



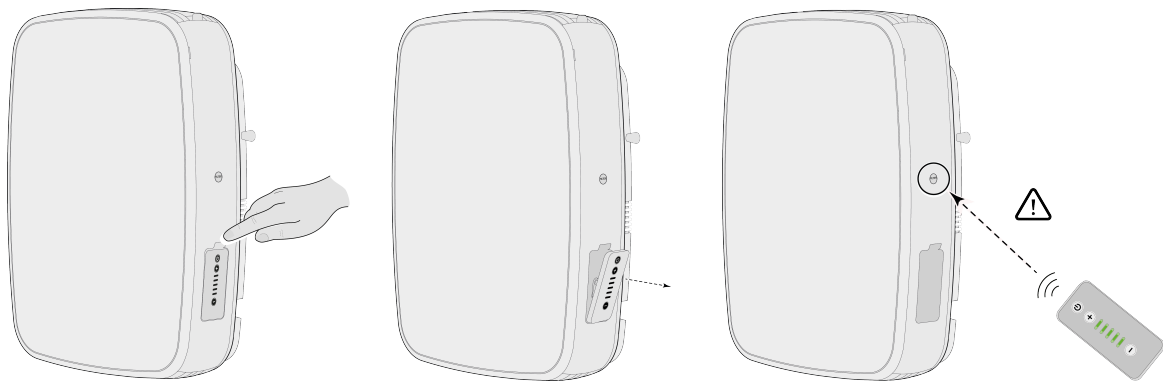


## 3.3 Productoverzicht

### 3.3.1 Overzicht en bediening

De Sonair wordt geleverd met een bediening. Deze bediening kunt u op eenvoudige wijze uit de Sonair verwijderen. Voor het inschakelen en instellen van de Sonair via de bediening, zie → [Het toestel in- en uitschakelen](#) pagina 14.

Het zendbereik van de bediening is maximaal 3 meter zonder obstakels! Richt de bediening altijd op de filtervervangings indicator aan de rechterzijde van de Sonair.

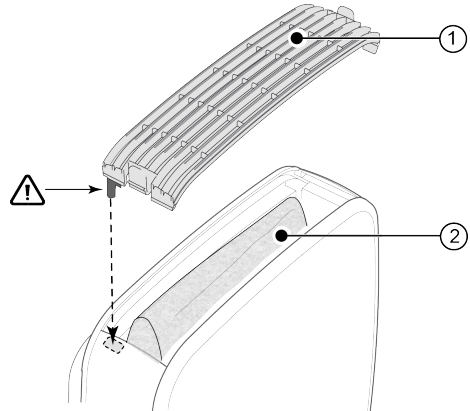


### 3.3.2 Uitblaasrooster

In het uitblaasrooster (1) bevindt zich het filter (2). De gefilterde lucht wordt door het uitblaasrooster de ruimte in geblazen.

Het uitblaasrooster is maar op 1 manier te monteren! Let op de positie van het plastic lipje.

**Monteer het uitblaasrooster altijd op correcte wijze; als het uitblaasrooster niet of in een verkeerde positie is gemonteerd, werkt de Sonair niet!**



### 3.3.3 Filteren

Buitenlucht en binnenlucht worden door het filter gereinigd voordat ze de ruimte in worden geblazen. Zie → [Het filter vervangen](#) pagina 16 voor het vervangen van het filter.

De Sonair kan zijn uitgerust met verschillende typen filters. De op het filter gedrukte tekst toont welk type filter in uw Sonair is geïnstalleerd.

We raden u aan het filter van de Sonair iedere 6 maanden te vervangen of wanneer de filtervervangings indicator begint te knipperen. Het filter kunt u bestellen bij uw leverancier. Het oude filter mag worden weggegooid met het huishoudelijk afval.

#### Standaardfilter

Uw Sonair is standaard uitgerust met een ISO Coarse 60% filter. Dit filter wordt gebruikt bij omstandigheden met normale stofbelasting. Het ISO Coarse 60% filter verwijdert 60% van de deeltjes groter dan 10 µm.

### Fijnstoffilter ISO ePM1.0 (optie)

Het fijnstoffilter ISO ePM1.0 wordt gebruikt bij een stofbelasting die gemiddeld tot hoog is. Dit filter verwijdert 99% van alle stofdeeltjes groter dan 10 µm en 95-99% van alle deeltjes groter dan 5 µm.

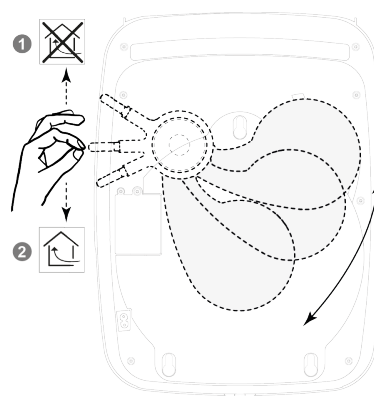
### Koolstoffilter PM1 (optie)

Het koolstoffilter wordt toegepast wanneer er sprake is van matige tot hoge stofbelasting. Dit filter verwijdert 99% van alle stofdeeltjes, waaronder stuifmeel, sporen, haren, zand en textieldraden, cementstof, pollen en uitwerpselen van huisstofmijt. Het filter is tevens voorzien van koolstof voor het absorberen van hinderlijke geuren.

## 3.3.4 Luchtinlaatklep

De toevoer van buitenlucht kunt u regelen met de luchtinlaatklep. Aan de zijkant van de Sonair ziet u de stand van de hendel van de luchtinlaatklep. Wanneer de hendel omlaag gericht is, is de luchtinlaatklep geopend. Wanneer de hendel omhoog gericht is, is de luchtinlaatklep gesloten. U kunt hiermee regelen hoeveel buitenlucht de ruimte binnenkomt. Als de luchtinlaatklep gesloten is, mag het toestel niet in automatische modus zijn!

Met deze hendel kunt u de verhouding tussen buitenlucht en binnenlucht regelen die door het filter in de ruimte wordt geblazen en kunt u de luchtinlaatklep ook volledig afsluiten (bijvoorbeeld bij calamiteiten, zoals brand).

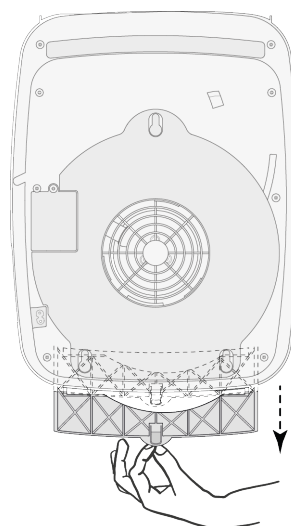


1 = luchtinlaatklep volledig gesloten  
2 = luchtinlaatklep volledig geopend

## 3.3.5 Recirculatieklep

De recirculatieklep gebruikt u samen met de luchtinlaatklep voor het regelen van de verhouding tussen buitenlucht en binnenlucht die door de Sonair stroomt.

De recirculatieklep kunt u afstellen met behulp van de knop aan de onderzijde van de Sonair. Door de knop uit te trekken opent u de klep en door de knop naar binnen te duwen sluit u de klep. Om de verhouding tussen binnenlucht en buitenlucht te regelen, opent u eerst de recirculatieklep volledig en stelt u vervolgens de luchtinlaatklep af met de hendel aan de zijkant van de Sonair.



### 3.3.6 Filtervervangings indicator

We raden u aan om zodra de filtervervangings indicator rood knippert het filter te vervangen. Dit gebeurt na de eerste 180 dagen van gebruik of 180 dagen nadat de filtervervangings indicator is gereset.

Lees de instructies in het deel → [Het filter vervangen](#) pagina 16 voor aanwijzingen over het vervangen van het filter en het resetten van de filtervervangings indicator.



### 3.3.7 CO<sub>2</sub>-sensor (optie)

Wanneer de Sonair is uitgerust met een CO<sub>2</sub>-sensor (1), is deze aan de achterzijde gemonteerd.

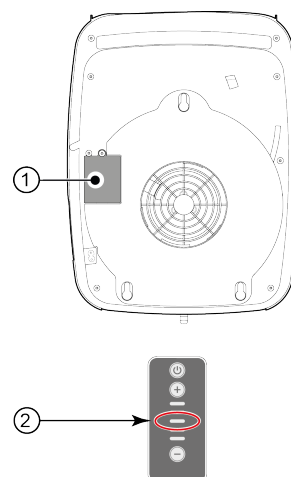
Om de Sonair automatisch te laten ventileren op basis van de CO<sub>2</sub>-sensor, zet u de het toestel via de bediening op stand 5 (2). Met het instellen op stand 5 op de bediening wordt de CO<sub>2</sub>-sensor geactiveerd.

Zie ook → [Het toestel in- en uitschakelen](#) pagina 14 voor meer informatie over het instellen op stand 5.

In de automatische modus zal het debiet tussen 20 m<sup>3</sup>/h en 60 m<sup>3</sup>/h proportioneel tussen 600 en 1200 ppm worden aangepast.

Wanneer de automatische modus is geselecteerd, moet de luchtinlaatklep open zijn!

Nadat u het toestel hebt ingesteld, werkt het volledig automatisch. De snelheid van de ventilator zal geleidelijk en automatisch toe- of afnemen op basis van het CO<sub>2</sub>-gehalte dat aanwezig is in de ruimte.



# 4 Installatie

## 4.1 Het toestel bevestigen

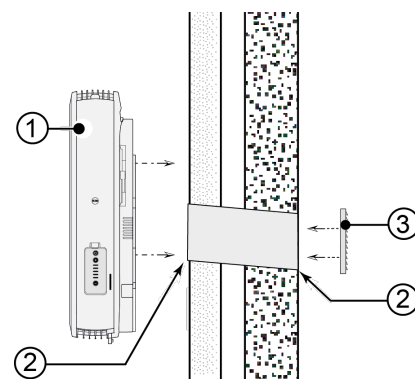
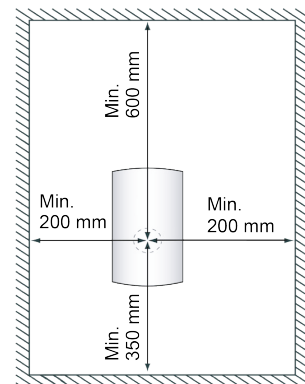
De Sonair moet worden geïnstalleerd door een gekwalificeerde installateur. Het Sonair ventilatietoestel voorziet huizen en gebouwen van verse, schone lucht. Daarvoor moet de Sonair worden geïnstalleerd op de binnenzijde van een buitenmuur, vlakbij een wandcontactdoos. Om dat te doen, moet eerst een gat in de buitenmuur worden geboord, een kanaal in het gat worden geplaatst en een rooster op de buitenmuur worden bevestigd.

### Veiligheidsinstructies

- De Sonair moet met zorg worden gebruikt.
- Laat de Sonair minstens 1 uur acclimatiseren.
- De Sonair mag uitsluitend worden geïnstalleerd op een vlakke wand en in een schoon, droog en stofvrij interieur.
- Rondom het toestel moet een minimale hoeveelheid vrije ruimte aanwezig zijn.
- In de nabijheid van het toestel moet zich een wandcontactdoos bevinden (de meegeleverde voedingskabel heeft een lengte van 1,9 m).
- Aan buitenkant van muur moet een rooster met voldoende vrije doorgang op kanaal worden gemonteerd.
- Op de plaats van installatie mogen geen buizen door de muur gaan.
- Let erop dat het kanaal in de muur vrij is van puin en overig afval.

### Instructies voor bevestiging

1. Bepaal waar de Sonair **(1)** moet worden bevestigd.
2. Houd daarbij rekening met de dichtstbijzijnde wandcontactdoos (de meegeleverde voedingskabel heeft een lengte van 1,9 m).
3. Neem een minimale vrije ruimte rondom de Sonair in acht.
4. Plak meegeleverde boorsjabloon met plakband op de gewenste positie.
5. We raden aan de speciale geluidsisolerende buis van Brink te gebruiken; diameter 100 mm, Brink artikelcode: 110361
6. Boor met behulp van het boorsjabloon het gat voor de buitenluchttoevoer, van binnen naar buiten en in een hoek van minimaal 5° omlaag om instroom van water te voorkomen.
7. De gatdiameter is afhankelijk van het type buis en kan variëren van 102 tot 127 mm. Zorg ervoor dat het gat groot genoeg is (met inbegrip van toleranties) om het kanaal erin te plaatsen.
8. Boor met behulp van het boorsjabloon de drie gaten voor de bevestigingsschroeven van  $\varnothing 8$  mm, met een diepte van minimaal 45 mm. Steek pluggen in de gaten.
9. Draai de schroeven vast, waarbij u ze 12 mm laat uitsteken.
10. Bepaal de lengte van het kanaal en kort dit op de juiste lengte af. De buis mag zowel binnen als buiten niet uitsteken en moet aan beide zijden in één vlak liggen met de muur.
11. Verwijder met een vijl alle bramen.
12. Dicht de randen van de buis aan beide einden af **(2)**.
13. Plaats aan de buitenmuur het luchtinlaatrooster **(3)** op de buis.
14. Druk de Sonair **(1)** voorzichtig tegen de binnenmuur aan en schuif het toestel over de schroeven heen.



## 4.2 Elektrische aansluiting



### Belangrijk

Zorg ervoor dat er geen water of andere vloeistoffen in de Sonair kunnen binnendringen. Het toestel is niet waterbestendig!



### Waarschuwing!

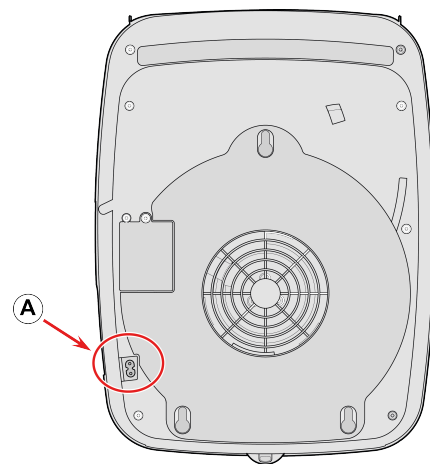
Haal altijd de stekker uit de wandcontactdoos wanneer u het filter vervangt of bij het zoeken naar de oorzaak van een probleem.

De Sonair heeft een losse voedingskabel.



De stekker van de voedingskabel van de Sonair moet in een goed toegankelijke wandcontactdoos worden gestoken.


De elektrische installatie moet voldoen aan de vereisten van uw energieleverancier en de plaatselijke regelgeving!



*A = Aansluiting voedingskabel aan de achterzijde van het toestel*

# 5 In werking stellen

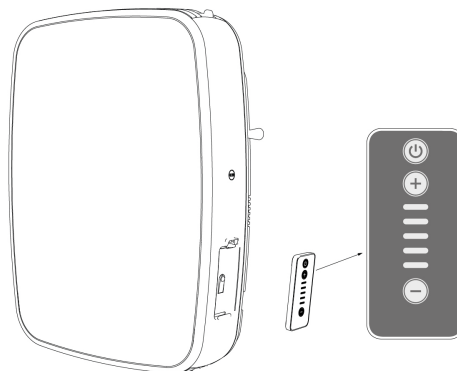
## 5.1 Het toestel in- en uitschakelen




Voor het in- en uitschakelen van de Sonair gebruikt u de knop  op de bediening. Alle vijf led-lampjes branden gedurende korte tijd.

Met de twee regelknoppen op de bediening kunt u de ventilatiesnelheid handmatig instellen. Door op de plus-knop (+) te drukken kunt u de ventilatiesnelheid verhogen. Door op de min-knop (-) te drukken kunt u de ventilatiesnelheid verlagen.

De led-lampjes op de bediening geven aan op welke van de tien ventilatiesnelheden de Sonair is ingesteld.

**Belangrijk!** Bij elke wijziging/ aanpassing d.m.v. de bediening hoort u een "bleep" als respons; wanneer u dit niet hoort is aanpassing niet uitgevoerd.



Debietinstelling 1 20 m <sup>3</sup> /h	
Debietinstelling 2 30 m <sup>3</sup> /h	
Debietinstelling 3 40 m <sup>3</sup> /h	
Debietinstelling 4 50 m <sup>3</sup> /h	
Debietinstelling 5 60 m <sup>3</sup> /h of automatische ventilatie op basis van de (optioneel) gemonteerde CO <sub>2</sub> -sensor	
Debietinstelling 6 70 m <sup>3</sup> /h	
Debietinstelling 7 85 m <sup>3</sup> /h	
Debietinstelling 8 105 m <sup>3</sup> /h	
Debietinstelling 9 125 m <sup>3</sup> /h	
Debietinstelling 10 150 m <sup>3</sup> /h	

\* De debietinstellingen in deze tabel zijn gemeten met een Brink toevoerbuus van Ø 100 mm en een standaard Brink luchtrooster.

# 6 Storing

## 6.1 Problemen oplossen

### **Waarschuwing!**

Probeer onder geen enkele omstandigheid de Sonair zelf te repareren, omdat hierdoor de garantie ongeldig wordt.

Als het probleem blijft bestaan, neemt u contact op met uw leverancier.

Haal altijd de stekker uit de wandcontactdoos wanneer u het filter vervangt of bij het zoeken naar de oorzaak van een probleem.

### **De Sonair ventileert niet.**

- Controleer of de voedingskabel in de wandcontactdoos is gestoken.
- Controleer of de hendel van de luchtinlaatklep in de open stand is.
- Controleer of de recirculatieklep in de gesloten stand is.
- Controleer of het luchtrooster buiten verstopt is.
- Controleer of het kanaal verstopt is.
- Controleer of het uitblaasrooster is gemonteerd en in de juiste positie is gemonteerd → [Uitblaasrooster](#) pagina 9.

### **De Sonair recirculeert niet.**

- Controleer of de voedingskabel in de wandcontactdoos is gestoken.
- Controleer of de luchtinlaatklep in de gewenste stand is.
- Controleer of de recirculatieklep in de open stand is.

### **De Sonair maakt meer geluid dan normaal.**

- Controleer het filter; dit zit waarschijnlijk vol en moet worden vervangen. Zie → [Het filter vervangen](#) pagina 16 voor instructies hierover.
- Controleer of de luchtinlaatklep open is.
- Controleer of de recirculatieklep gesloten is.
- Controleer of het luchtrooster buiten verstopt is.
- Controleer of het kanaal verstopt is.

### **De voedingskabel is beschadigd**

Probeer deze niet zelf te repareren, maar laat de kabel vervangen door uw leverancier.

# 7 Onderhoud

## 7.1 Het filter vervangen

We raden u aan het filter van de Sonair iedere zes maanden te vervangen of wanneer de filtervervangings indicator begint te knippen.



### Belangrijk!

De Sonair mag nooit zonder filter worden gebruikt!



### Waarschuwing!

Haal altijd de stekker uit de wandcontactdoos wanneer u het filter vervangt.

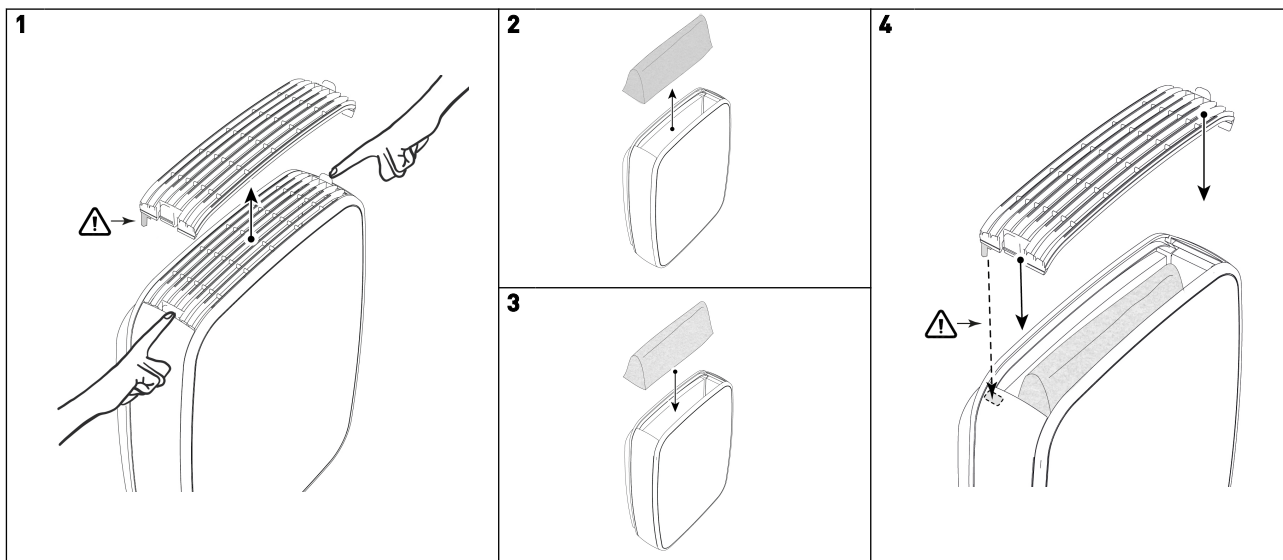
### Filtervervangings indicator

Deze filtervervangings indicator knippert wanneer het filter moet worden vervangen.


Dit gebeurt na de eerste 180 dagen van gebruik of 180 dagen nadat de filtervervangings indicator is gereset.

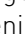




### Vervangen van het filter

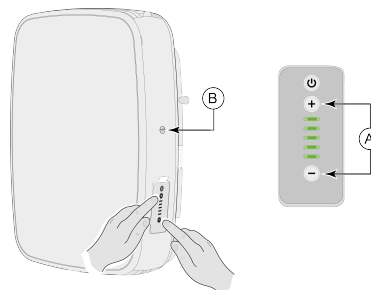


### De filtervervangings indicator resetten

Indien Sonair spanningsloos is geweest altijd de Sonair opnieuw inschakelen met de -toets op de bediening → [Het toestel in- en uitschakelen](#) pagina 14.

Nadat u het filter hebt vervangen, drukt u tegelijkertijd op de knoppen  en  op de bediening en houdt deze 3 seconden lang ingedrukt. Hierna knippert de filtervervangings indicator niet meer.

Na het verwijderen van het uitblaasrooster, moet de Sonair altijd weer opnieuw worden ingeschakeld door het indrukken van de -toets op de bediening!



A = Beide knoppen 3 seconden lang ingedrukt houden

B = Positie filtervervangings indicator



## 7.2 Onderhoudsinstructies



### **Waarschuwing!**

Let erop dat het toestel wordt losgekoppeld van de stroomtoevoer voordat wordt begonnen met onderhoudswerkzaamheden.

Het wordt aanbevolen het toestel minimaal eenmaal per jaar te reinigen.

Tijdens de eerste maanden van gebruik wordt tevens aanbevolen de staat van het toestel regelmatig te controleren en op die manier de juiste onderhoudsintervallen te bepalen voor de omstandigheden waarin het toestel is geïnstalleerd.

# 8 Service artikelen

## 8.1 Onderdelen bestellen

Bij het bestellen van onderdelen moet u naast de betreffende artikelcode ook toesteltype, serienummer, bouwjaar en naam van het onderdeel vermelden:

**Opmerking:** Het type, serienummer en bouwjaar van het toestel staan vermeld op het typeplaatje aan de onderzijde van het toestel.

Voorbeeld	
Toesteltype	: Sonair
Serienummer	: 352004213501
Bouwjaar	: 2021
Onderdeel	: bediening
Artikelcode	: 535110
Aantal	: 1

Het type, serienummer en bouwjaar van het toestel staan vermeld op het typeplaatje aan de onderzijde van de Sonair.

Nr.	Artikelomschrijving	Artikelcode
1	S. Sonair - bediening	535110
2	S. Sonair - filter	535083
3	S. Sonair – ventilator	535112
4	S. Sonair – print	535117
5	S. Sonair – CO <sub>2</sub> -sensor	535118
6	S. Sonair – netsnoer 1,8 m	540220

# 9 Conformiteitsverklaring

Deze conformiteitsverklaring wordt verstrekt onder de volledige verantwoordelijkheid van de fabrikant.

**Fabrikant:** **Brink Climate Systems B.V.**  
**Adres:** **Postbus 11**  
**NL-7950 AA Staphorst, Nederland**  
**Produkt:** **Sonair**  
**Sonair Sonair with CO<sub>2</sub>-sensor**

Het hier beschreven product voldoet van de richtlijnen:

- ◆ 2014/35/EU (OJEU L 96/357; 29-03-2014)
- ◆ 2014/30/EU (OJEU L 96/79; 29-03-2014)
- ◆ RoHS 2011/65/EU (OJEU L 174/88; 01-07-2011)
- ◆ 2009/125/EU (OJEU L 285/10; 31-10-2017)
- ◆ 2017/1369/EU (OJEU L 198/1; 28--07-2017)

Staphorst, 15-11-2021



A. Hans  
*Directeur*

# 10 ERP-waarden

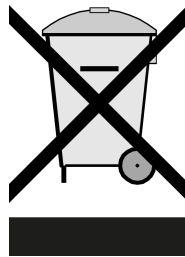
Technisch informatieblad conform Ecodesign (ErP), nr. 1254/2014 (bijlage IV)					
Fabrikant:		Brink Climate Systems B.V.			
Model:		Sonair / Sonair met CO <sub>2</sub> -sensor			
Klimaatzone	Type regeling	SEC-waarde in kWh/m <sup>2</sup> /a	SEC Klasse	Jaarlijks energieverbruik (AEC) in kWh	Jaarlijks bespaarde verwarming (AHS) in kWh
Gemiddeld	Handmatige modus	- 13,95	E	155	1715
	Regeling via sensor	- 26,69	B	92	2830
Koud	Handmatige modus	- 24,98	C	692	3355
	Regeling via sensor	- 48,38	A+	629	5536
Warm	Handmatige modus	- 5,00	F	110	776
	Regeling via sensor	- 11,63	E	47	1280
Type ventilatietoestel:		RVE (eenrichtingsventilatie-eenheid) zonder luchtkanalen			
Ventilator:		EC (elektronisch gecommuteerde) ventilator met variabele snelheid			
Type warmtewisselaar:		geen			
Thermisch rendement:		n.v.t.			
Maximaal debiet:		150 m <sup>3</sup> /h			
Maximaal nominaal vermogen:		23 W			
Geluidsvermogensniveau Lwa:		47 dB(A)			
Referentiedebiet:		105 m <sup>3</sup> /h			
Referentiedruk:		0 Pa			
Specifiek elektrisch opgenomen vermogen (SEL):		0,09 Wh/m <sup>3</sup>			
Regelfactor:		1,0 zonder CO <sub>2</sub> -sensor 0,65 voor toestel met CO <sub>2</sub> -sensor			
Lekkage	Intern	4,1%			
	Extern	4,1%			
Positie filtervervangingsindicator:		Led-indicator aan rechterzijde van toestel <b>Let op!</b> Voor een optimale energie-efficiëntie en een goede werking is het noodzakelijk regelmatig het filter te inspecteren en eventueel te reinigen of te vervangen.			
Website met instructies:		<a href="http://www.brinkclimatesystems.nl/support/downloads">http://www.brinkclimatesystems.nl/support/downloads</a>			
Gevoeligheid voor drukschommelingen:		± 15% per 20 Pa			
Luchtdichtheid:		2,1%			

Classificatie vanaf 1 januari 2016	
SEC-klasse (Gemiddelde klimaatzone)	SEC-waarde in kWh/m <sup>2</sup> /a
<b>A+ (meest efficiënt)</b>	<b>SEC &lt; - 42</b>
<b>A</b>	<b>- 42 ≤ SEC &lt; - 34</b>
<b>B</b>	<b>- 34 ≤ SEC &lt; - 26</b>
<b>C</b>	<b>- 26 ≤ SEC &lt; - 23</b>
<b>D</b>	<b>- 23 ≤ SEC &lt; - 20</b>
<b>E (Minst efficiënt)</b>	<b>- 20 ≤ SEC &lt; - 10</b>

# 11 Recyclen

## Recyclen

Bij de vervaardiging van dit toestel is gebruik gemaakt van duurzame materialen.  
De verpakkingsmaterialen dient u op verantwoorde wijze en conform de geldende overheidsbepalingen af te voeren.





**Brink Climate Systems B.V.**

Wethouder Wassebaliestraat 8, NL-7951SN Staphorst

T: +31 (0) 522 46 99 44

E. [info@brinkclimatesystems.nl](mailto:info@brinkclimatesystems.nl)

[www.brinkclimatesystems.nl](http://www.brinkclimatesystems.nl)